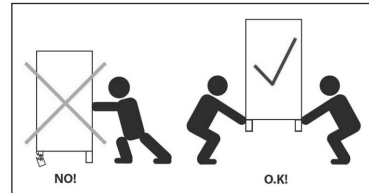
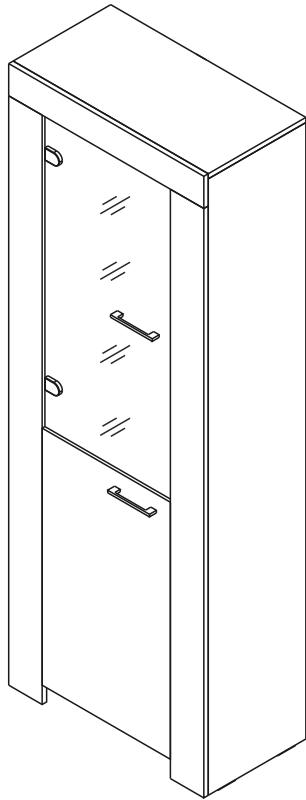
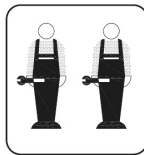
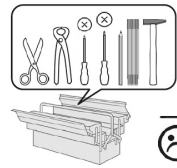
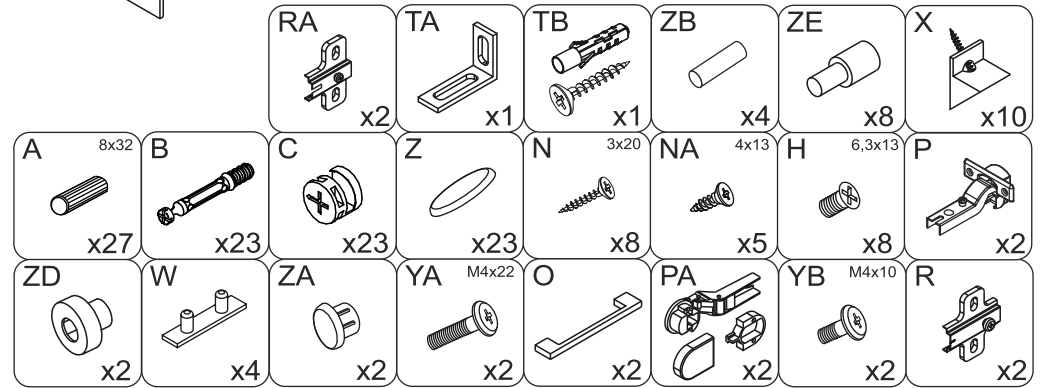
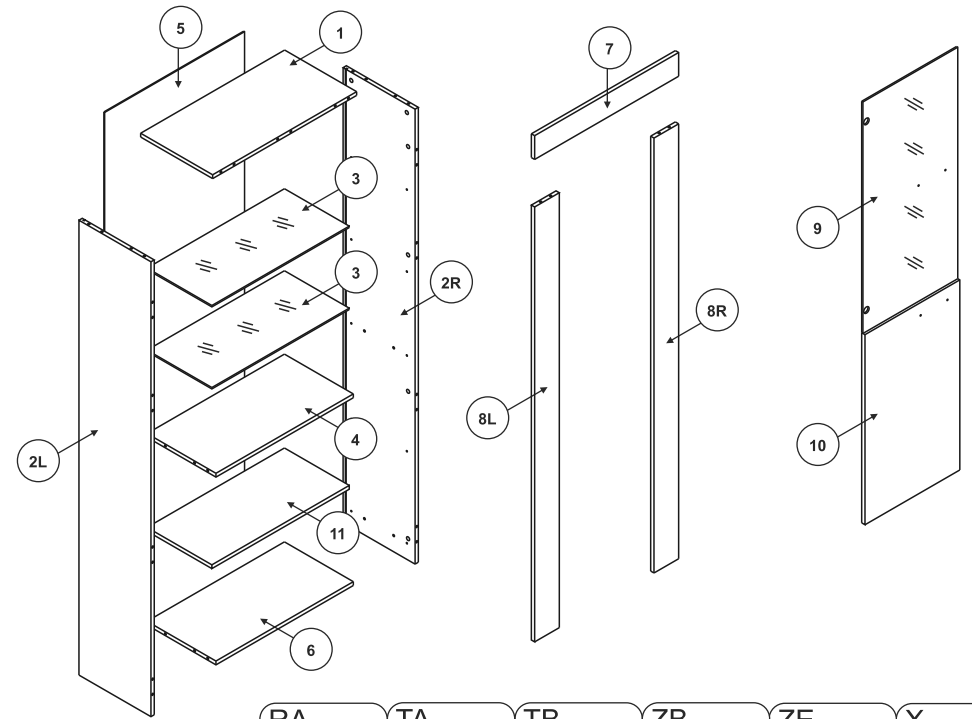


# SWT 70

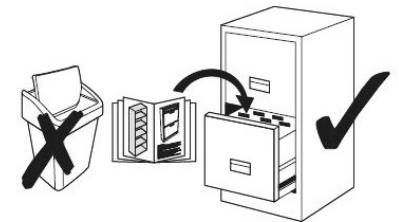
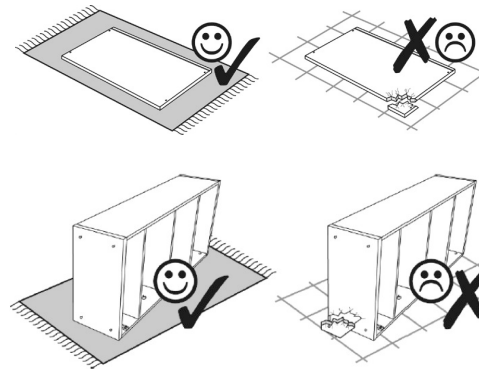


21.10.2014.

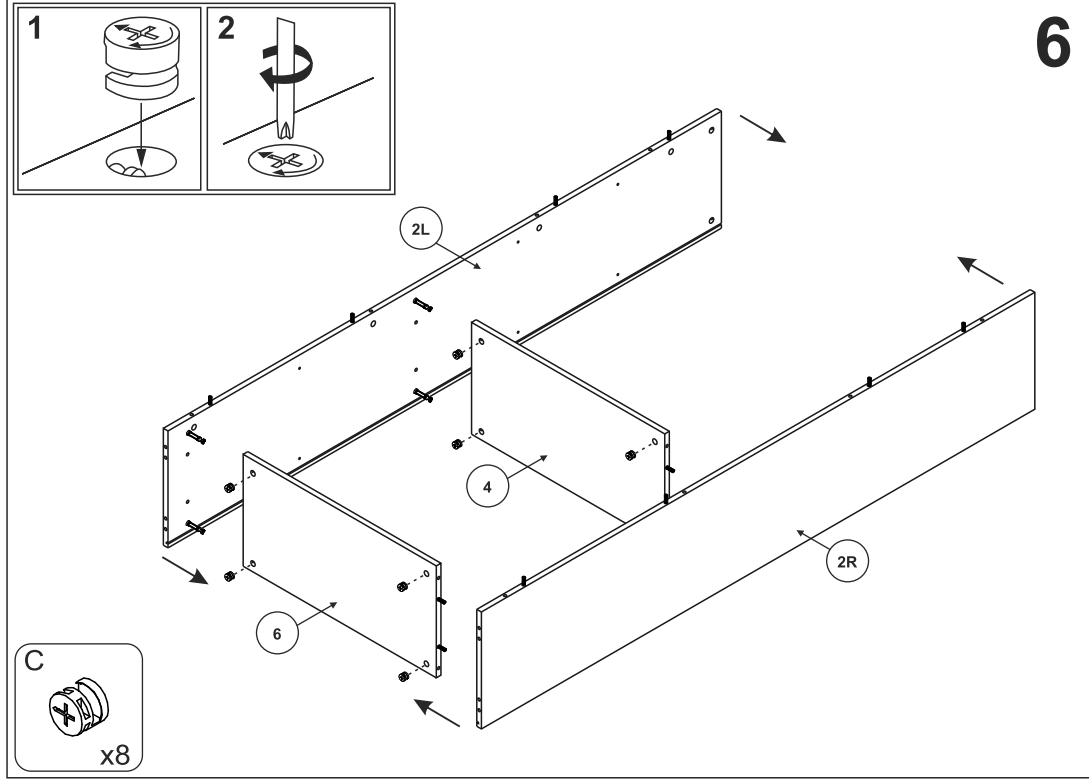
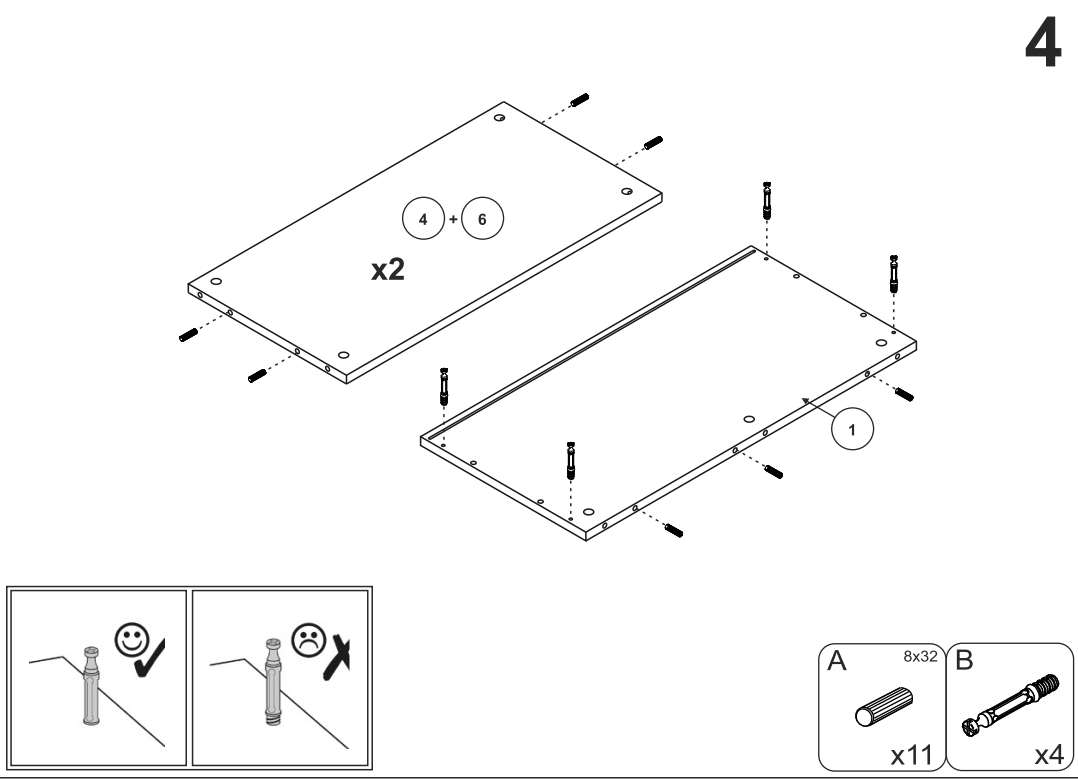
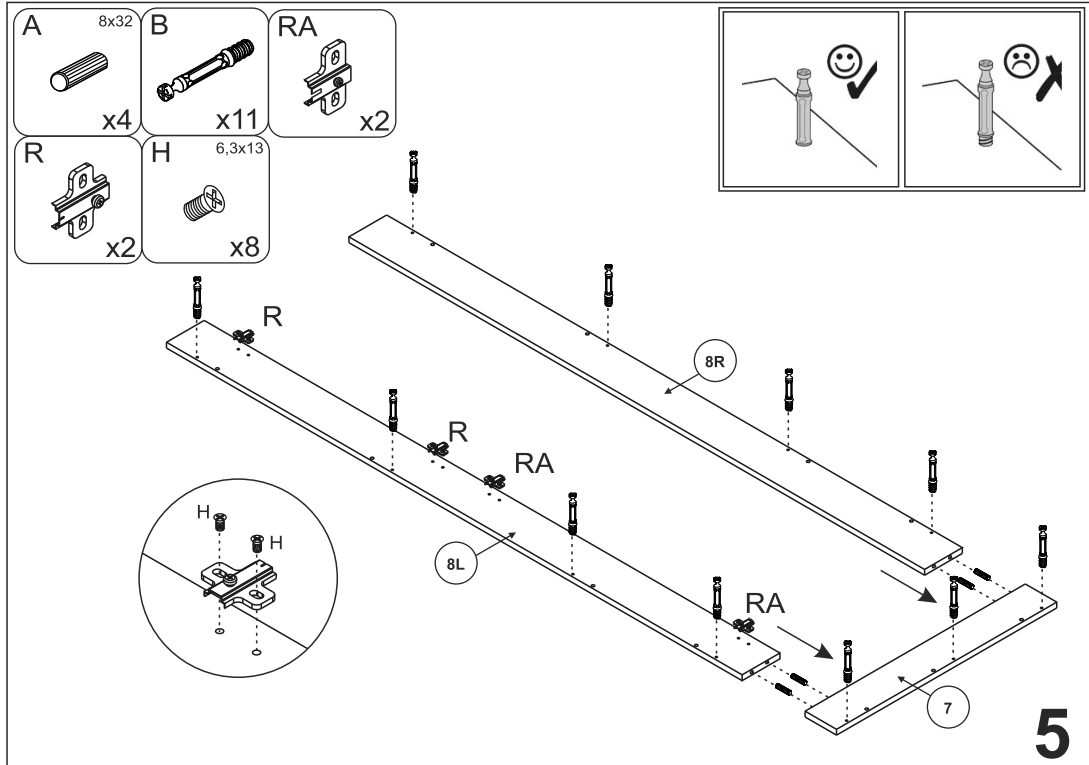
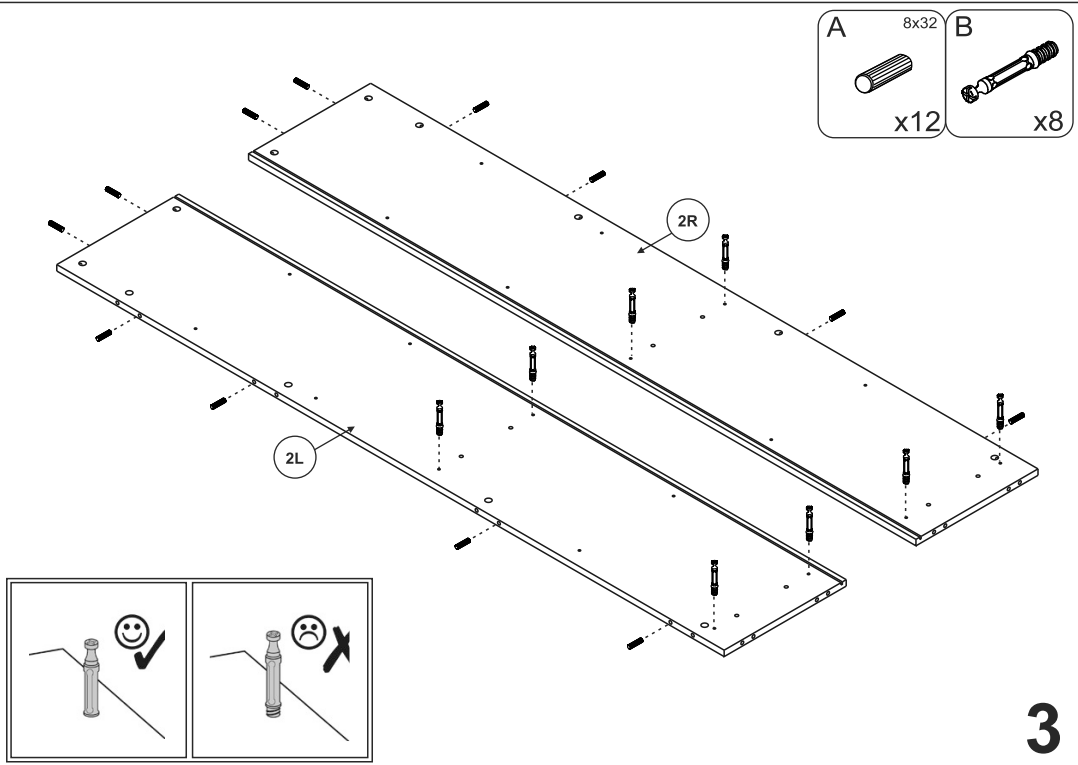


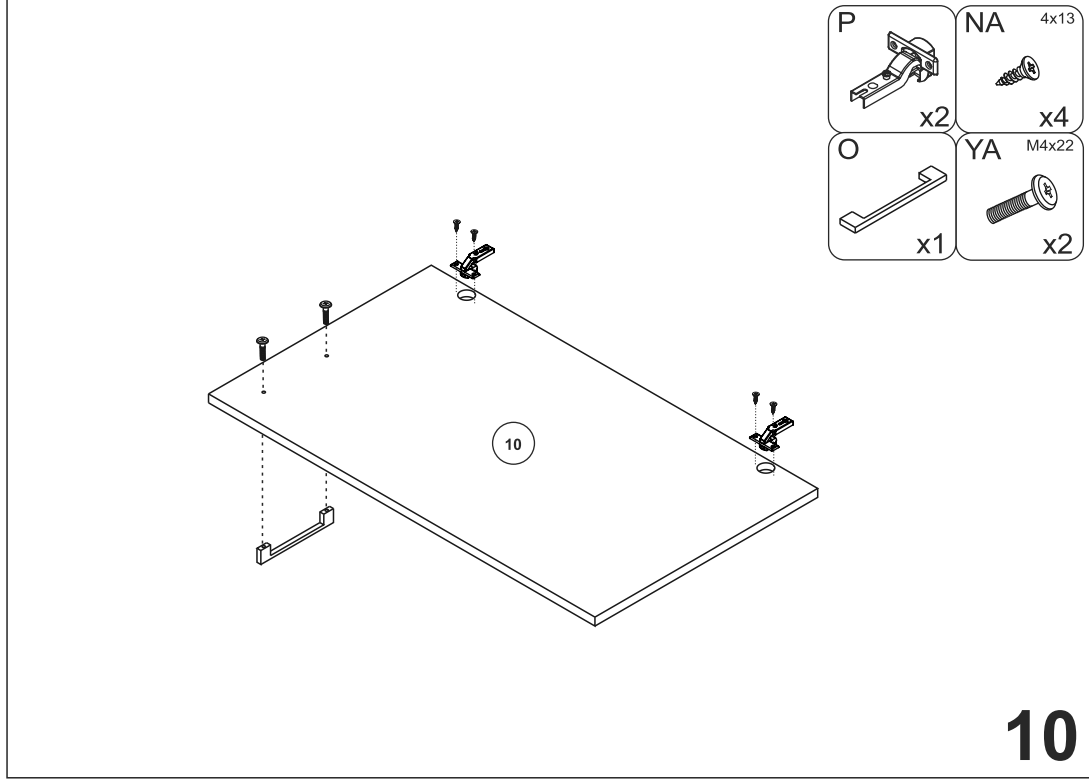
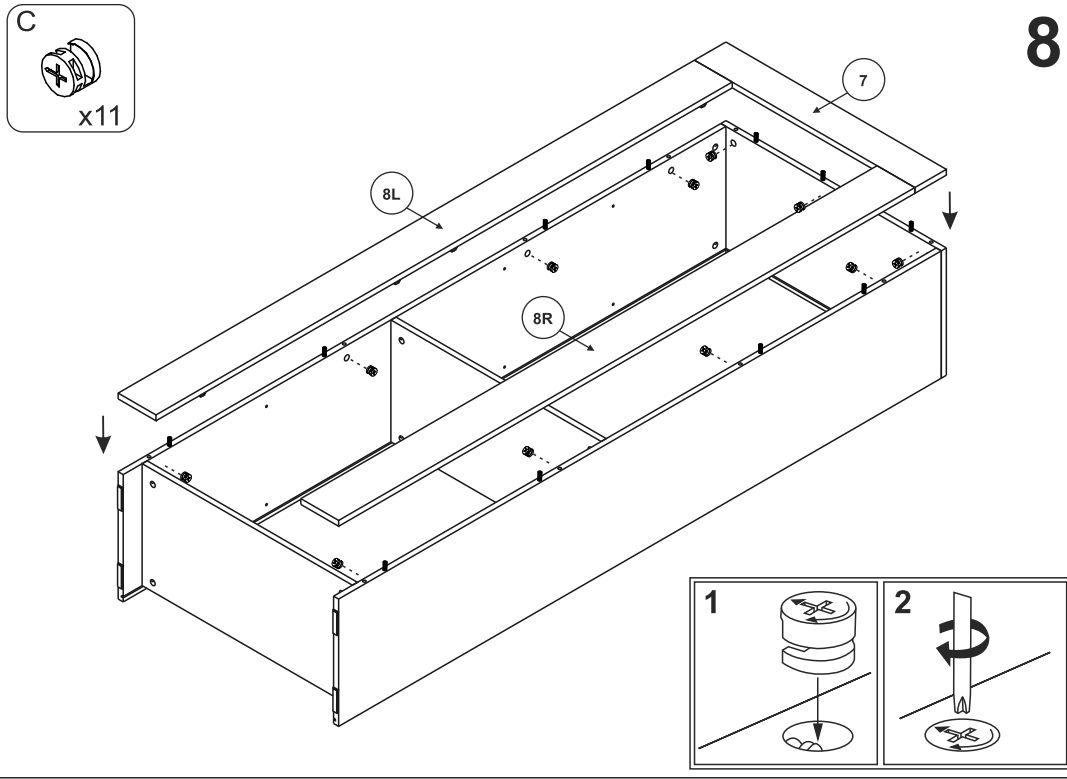
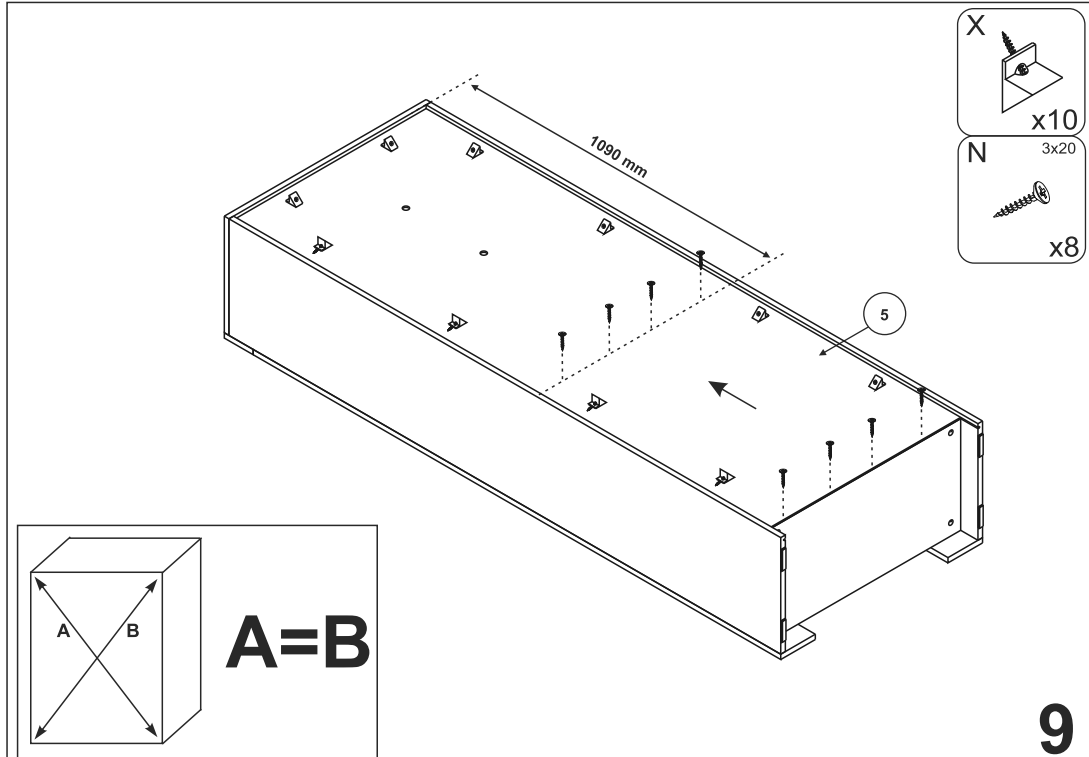
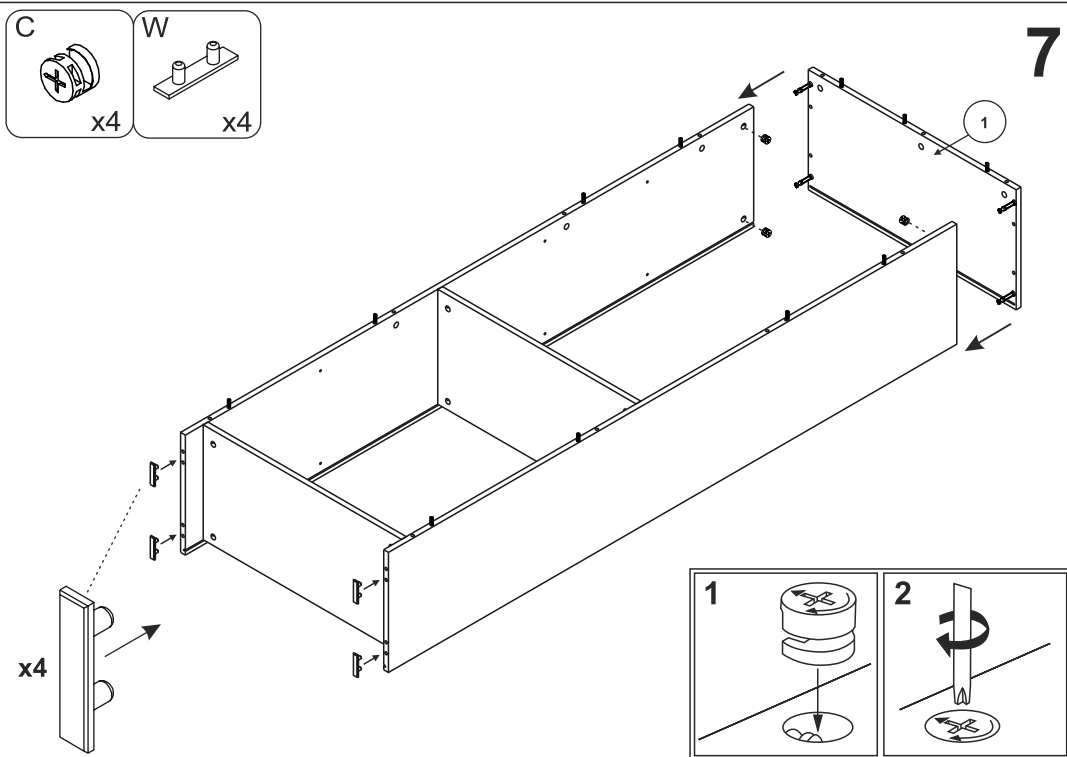
1,5 - 2

1



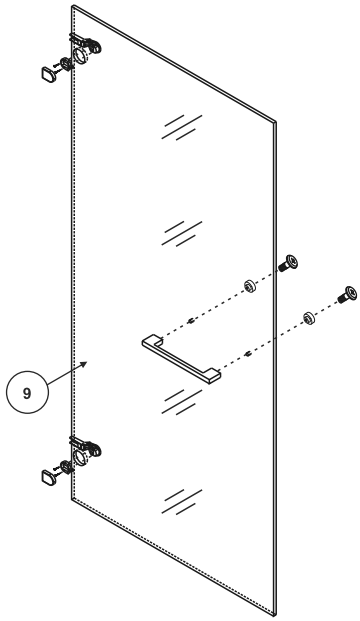
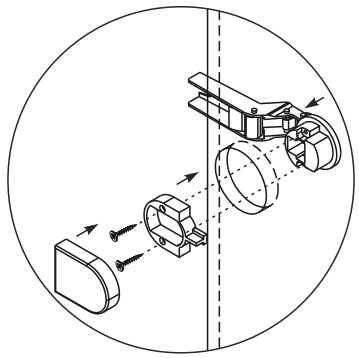
2



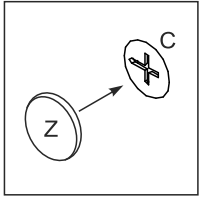
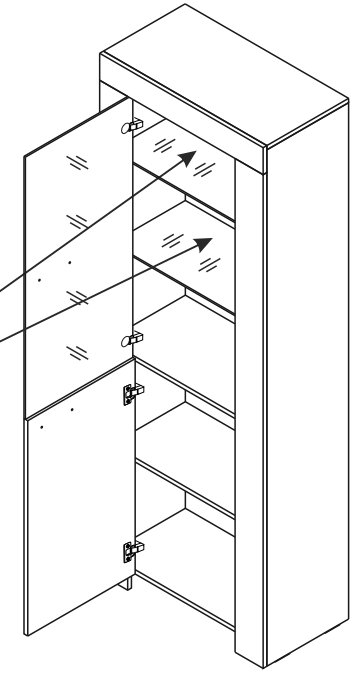
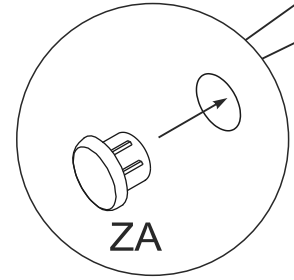


- PA x2
- O x1
- ZD x2
- YB M4x10 x2

- ZA x2

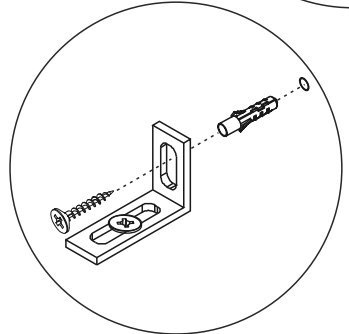
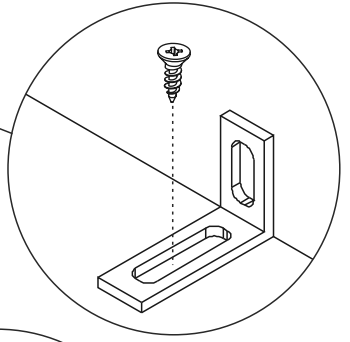
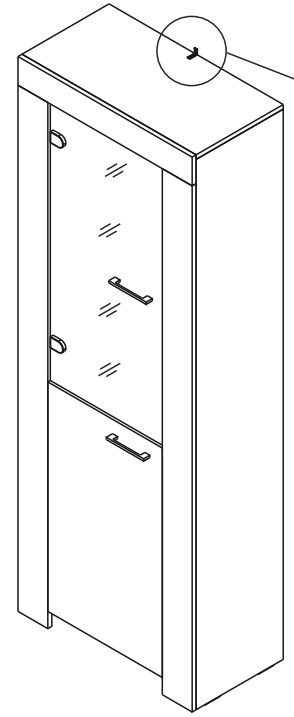
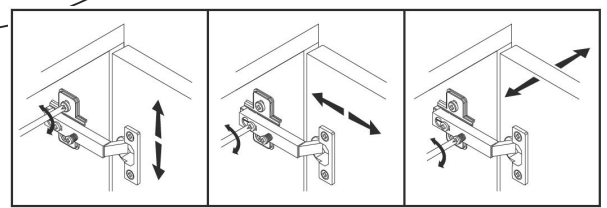
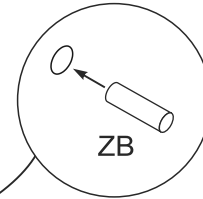
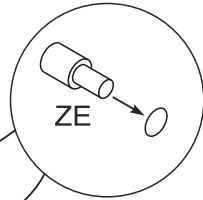
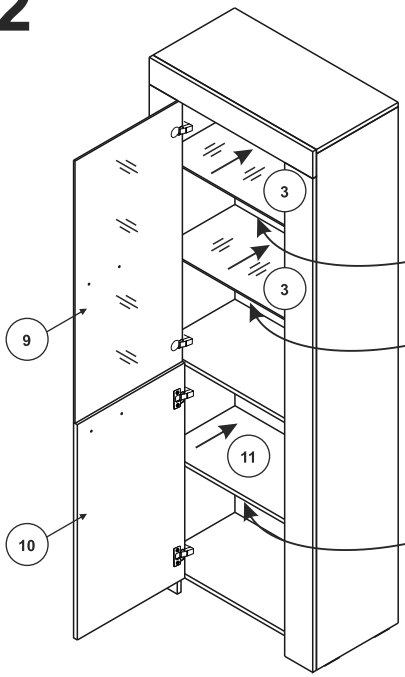


11



- ZE x8
- ZB x4

12



- TA x1
- NA 4x13 x1
- TB x1