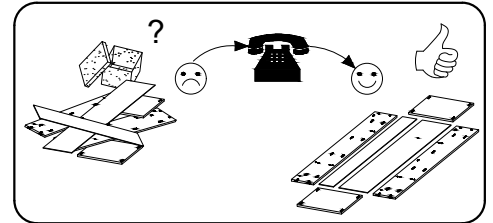
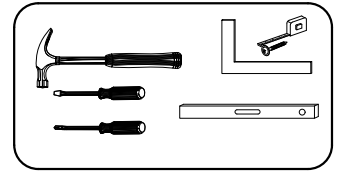
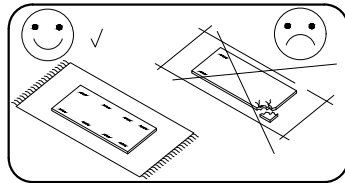
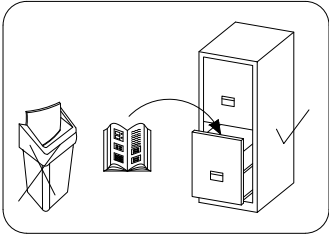


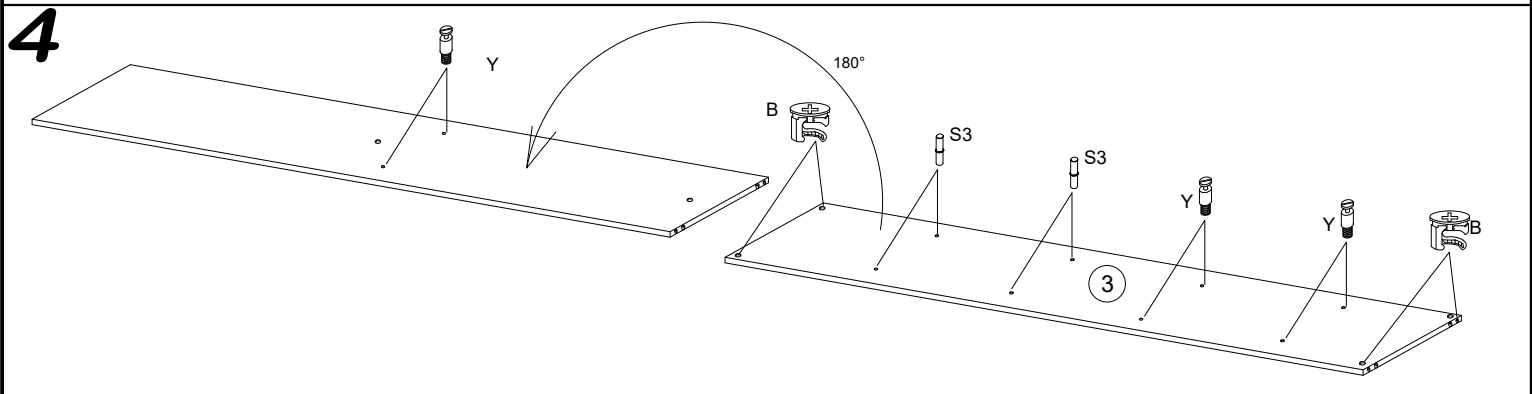
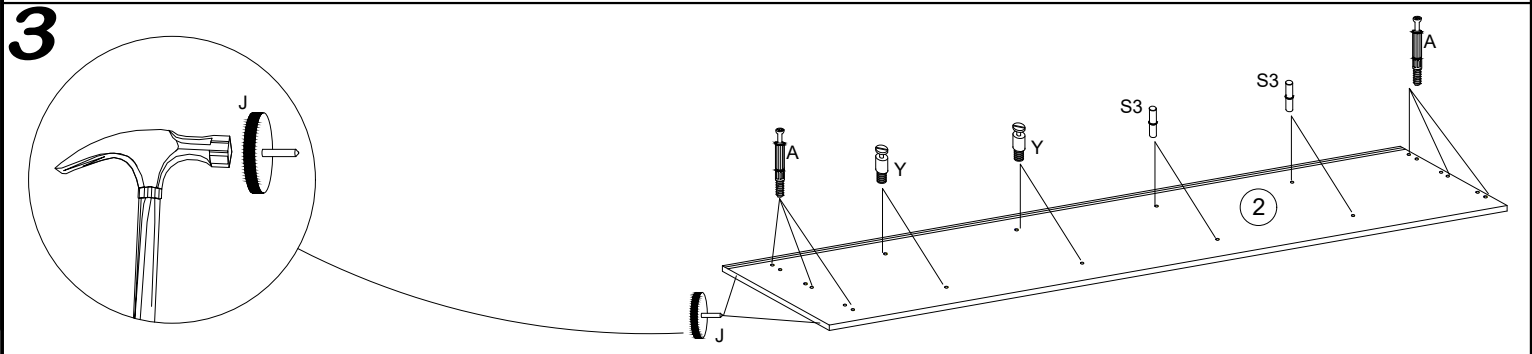
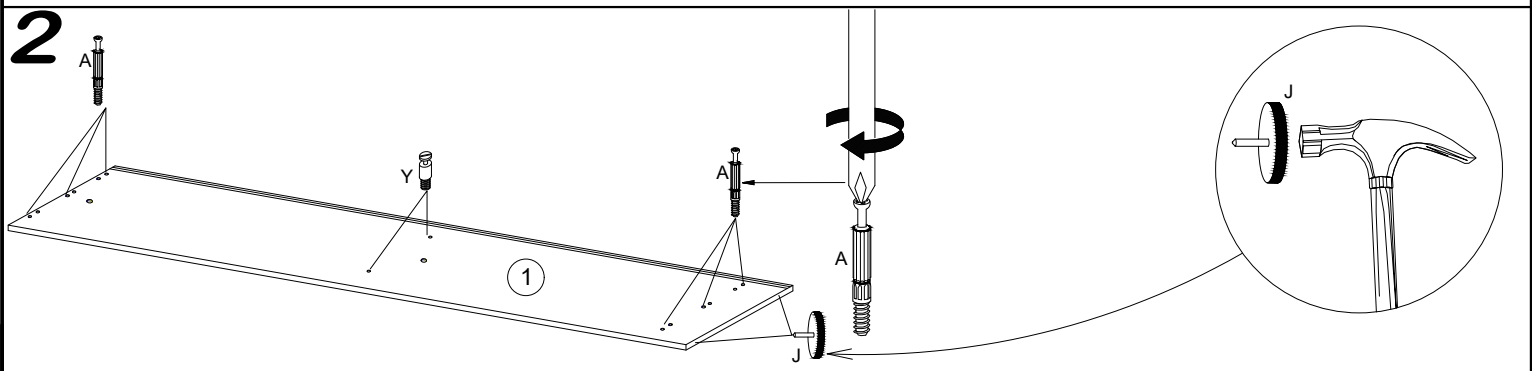
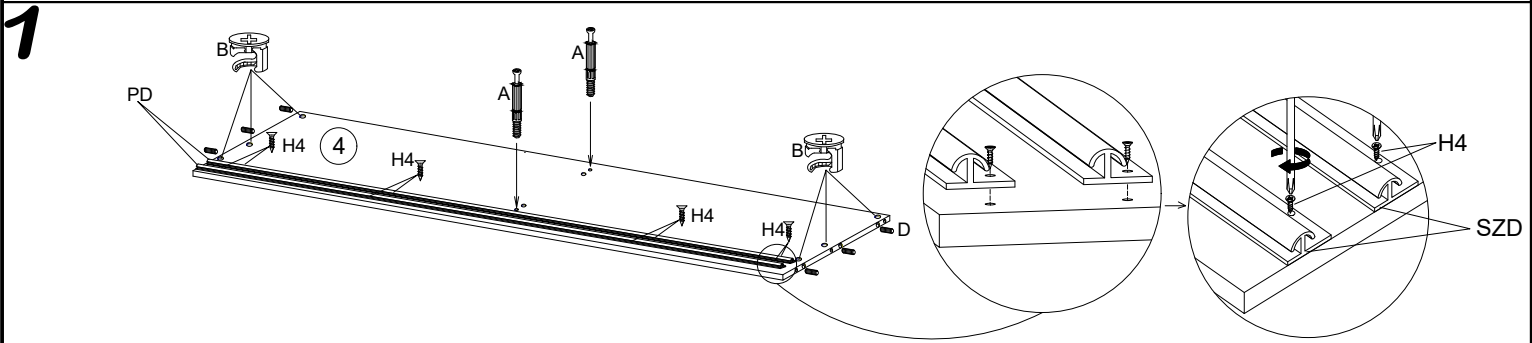
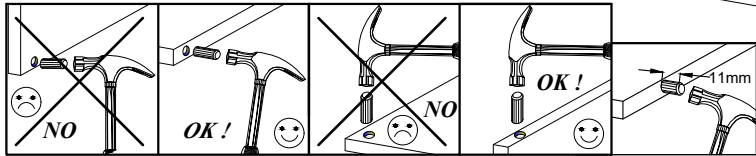
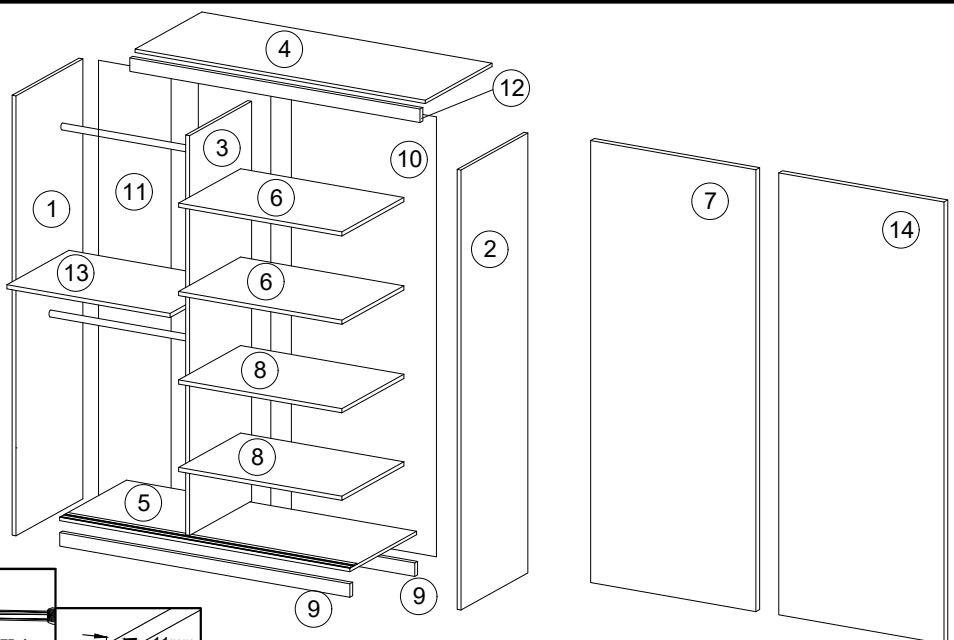
180 minut



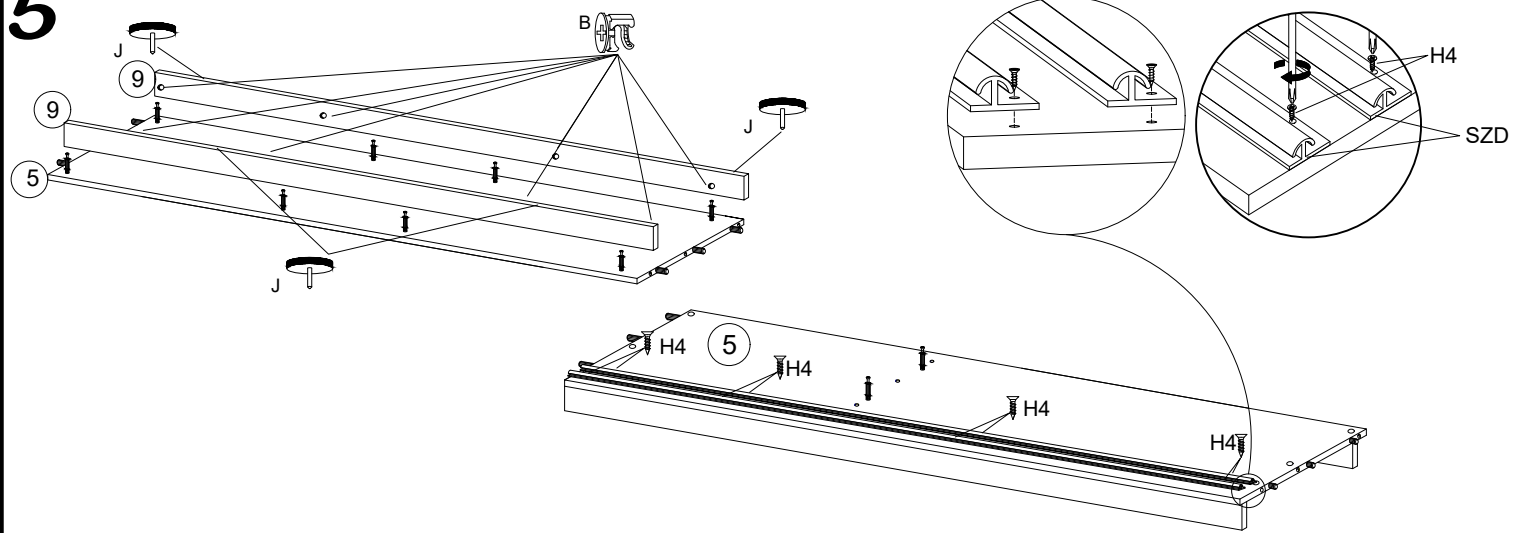
 D	 G	 Y	 A	 B	 H	 V	 N	 K2	 K1	 S3
16	4	12	28	28	24	12	4	4	4	8
 X	 F	 S	 S1	 I	 V1	 L	 Q	 J	 PD	 H4
20	2	19	40	30	2	1	8	8	4	16



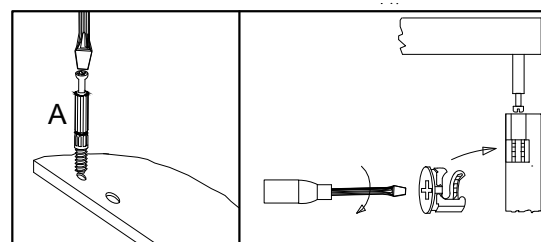
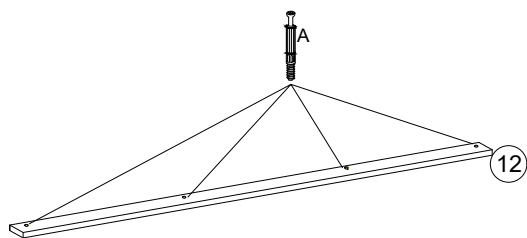
No.	Pcs.	L	W	D
1.	1	2000	620	16
2.	1	2000	620	16
3.	1	1888	480	16
4.	1	1468	582	16
5.	1	1468	600	16
6.	2	475	480	16
7.	1	1873	750	16
8.	2	475	480	16
9.	2	1468	80	16
10.	1	1918	492	3
11.	2	1918	496	3
12.	1	1468	70	16
13.	1	976	480	16
14.	1	1873	750	16



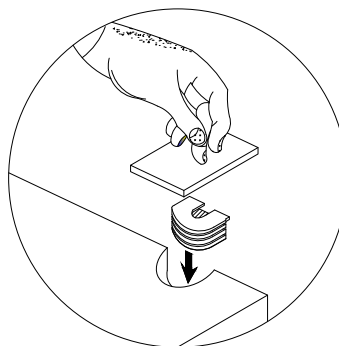
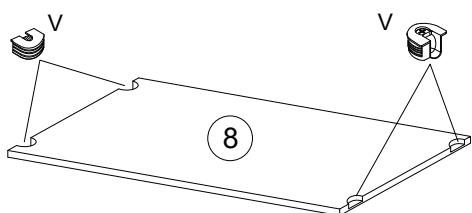
5



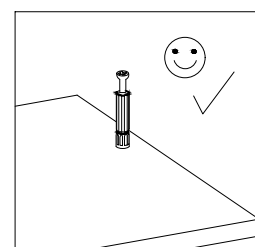
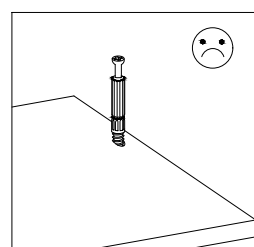
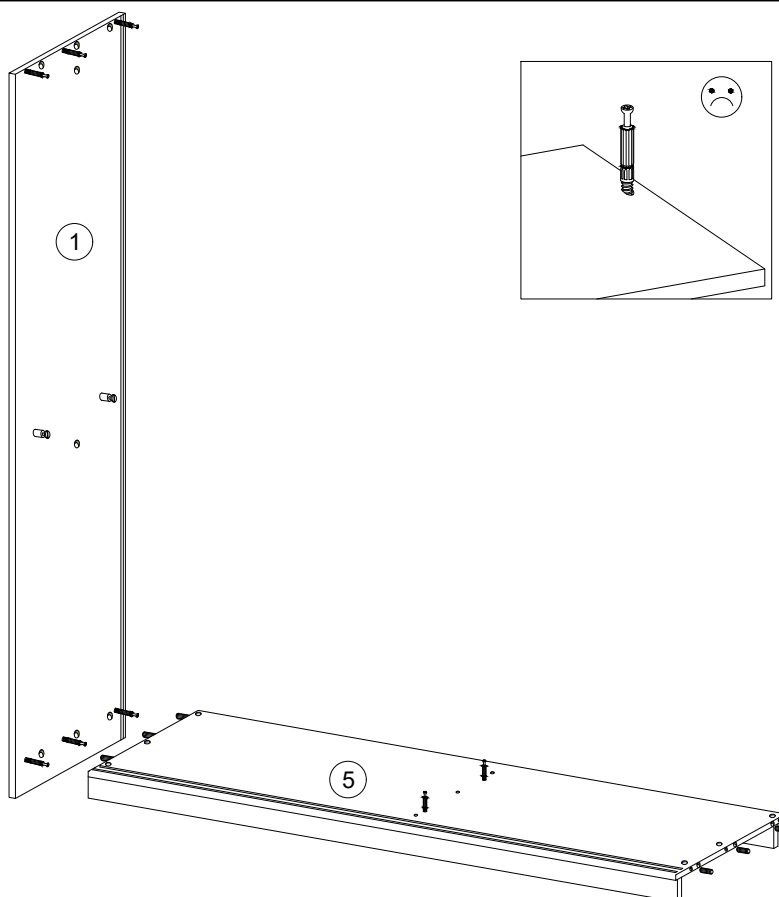
6



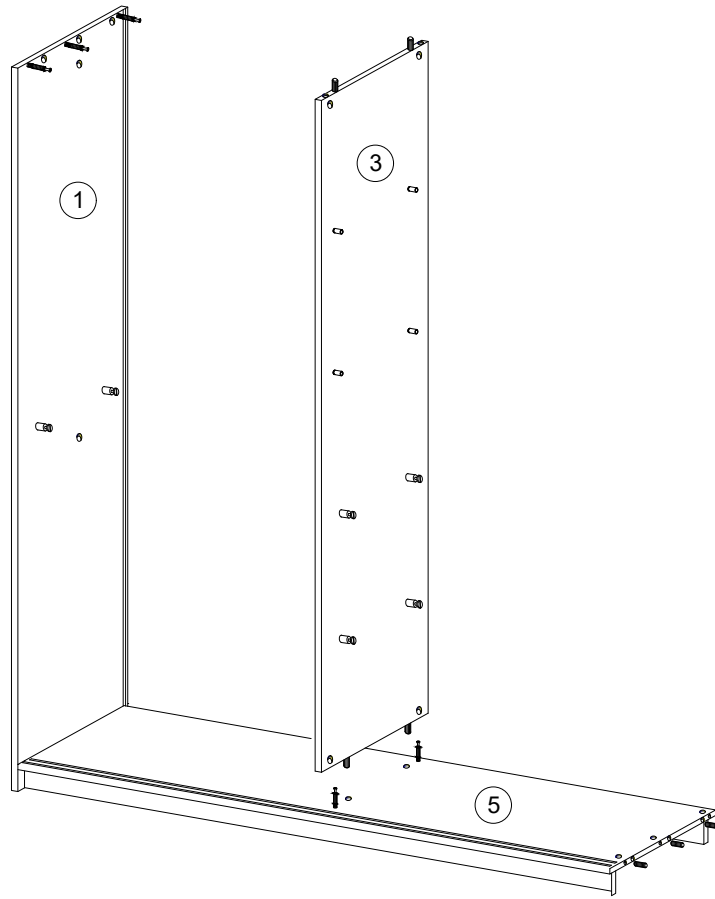
7



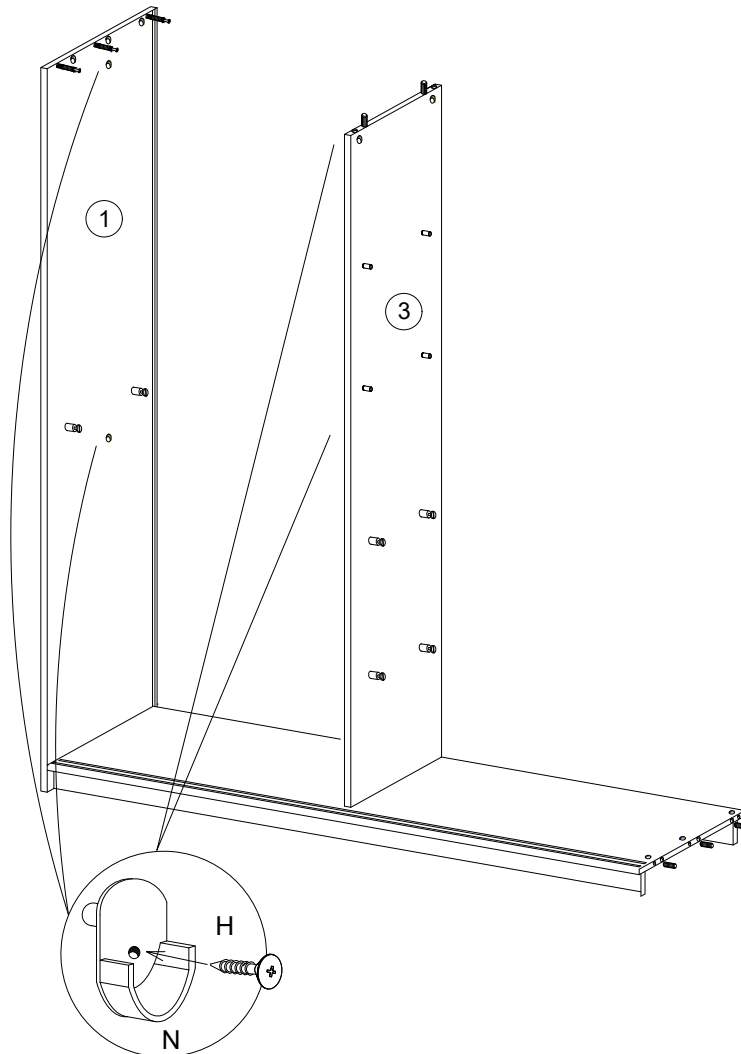
8



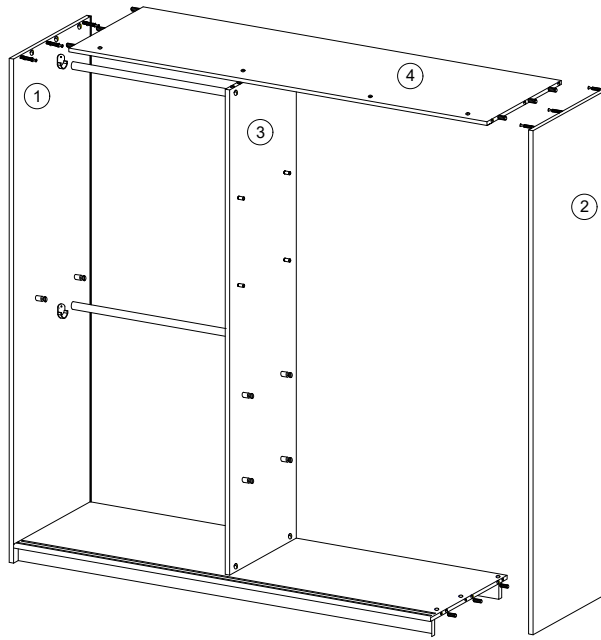
9



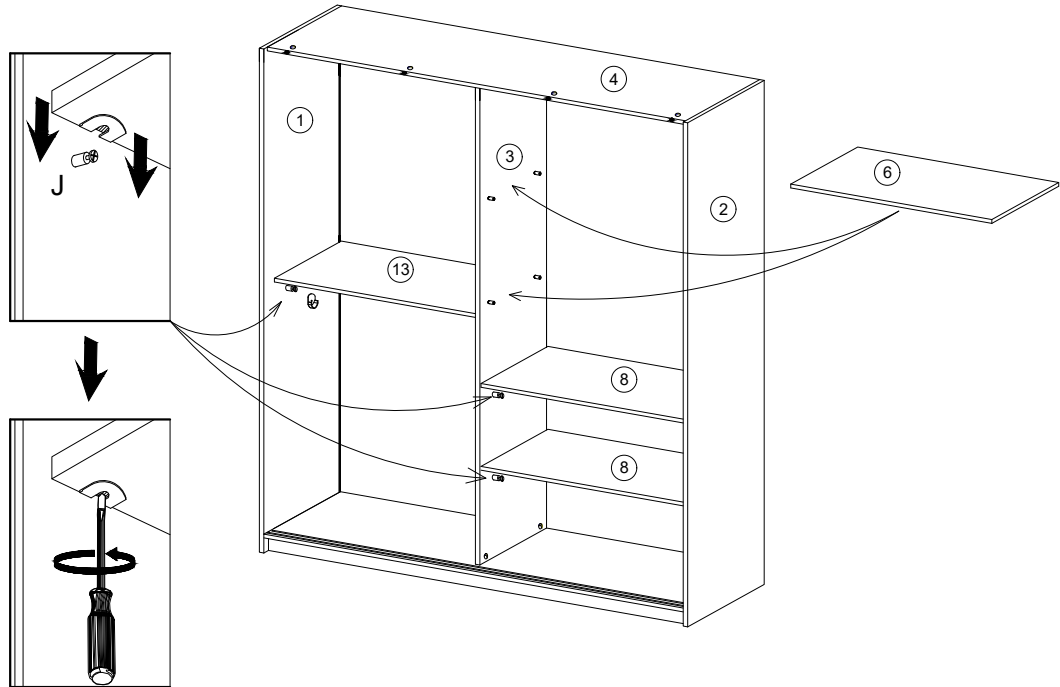
10



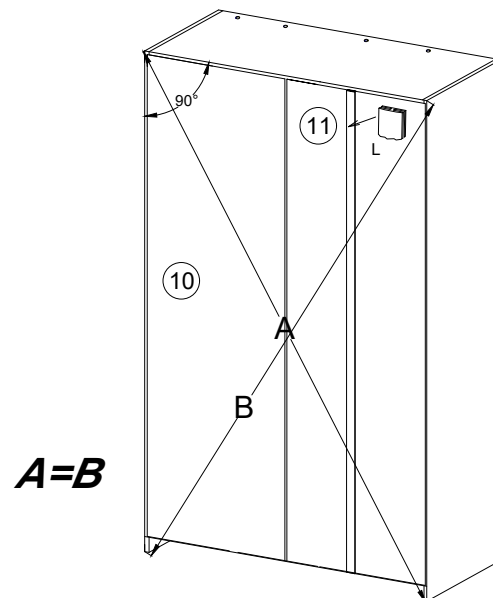
11



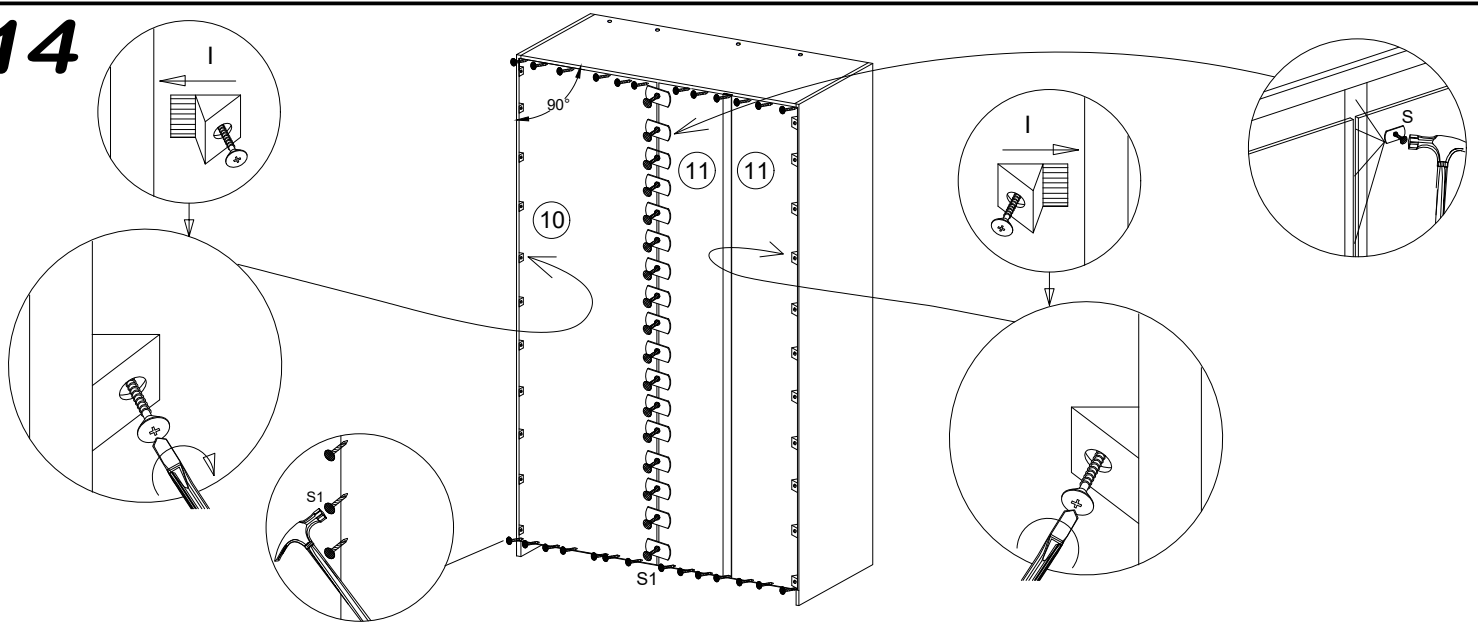
12



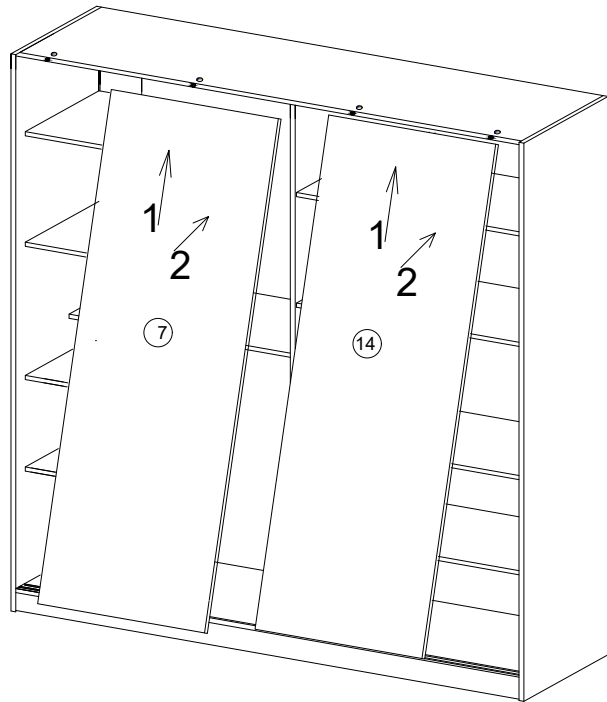
13



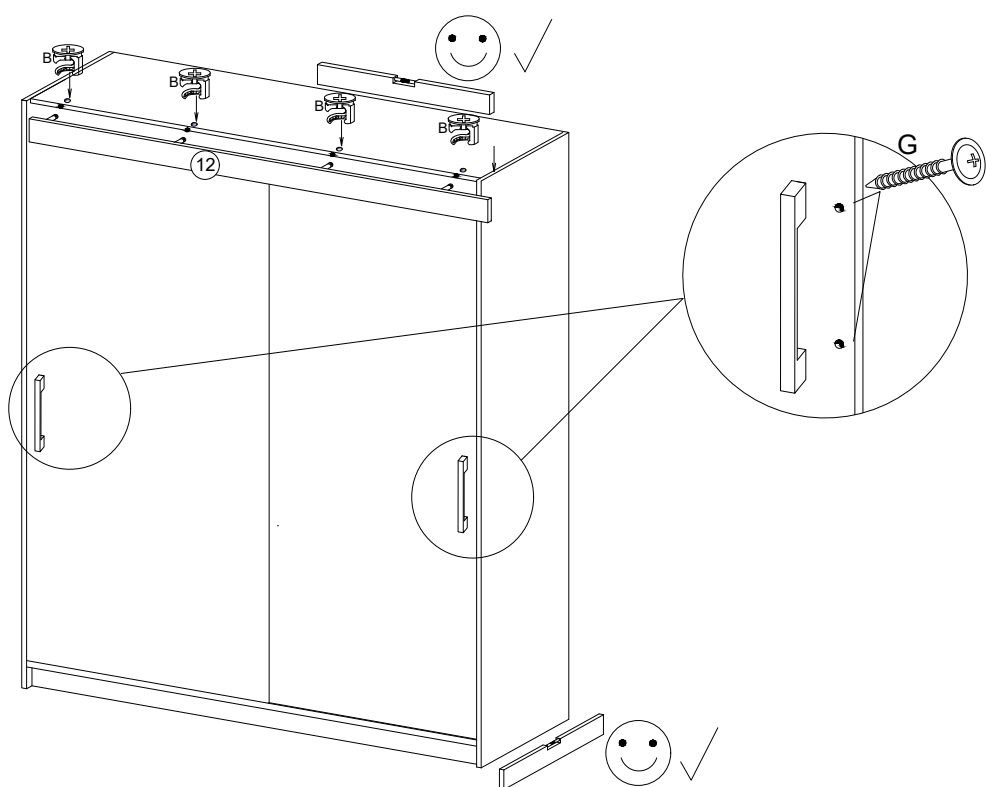
14



15



16



16

