










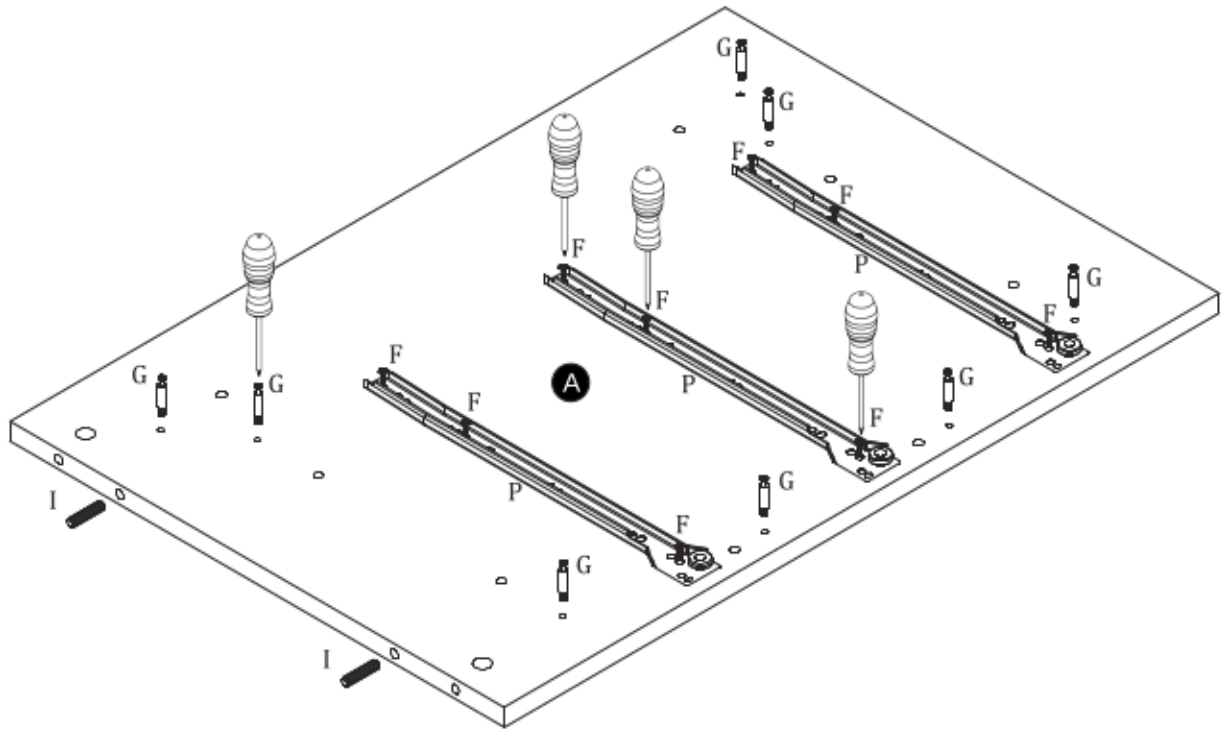





I  Ø8x35mm x40	G  x38	H  x42	J  x5	K  x42	K1  x1
G2  x2	P  x3	F  x36	N  x6	K2  x6	

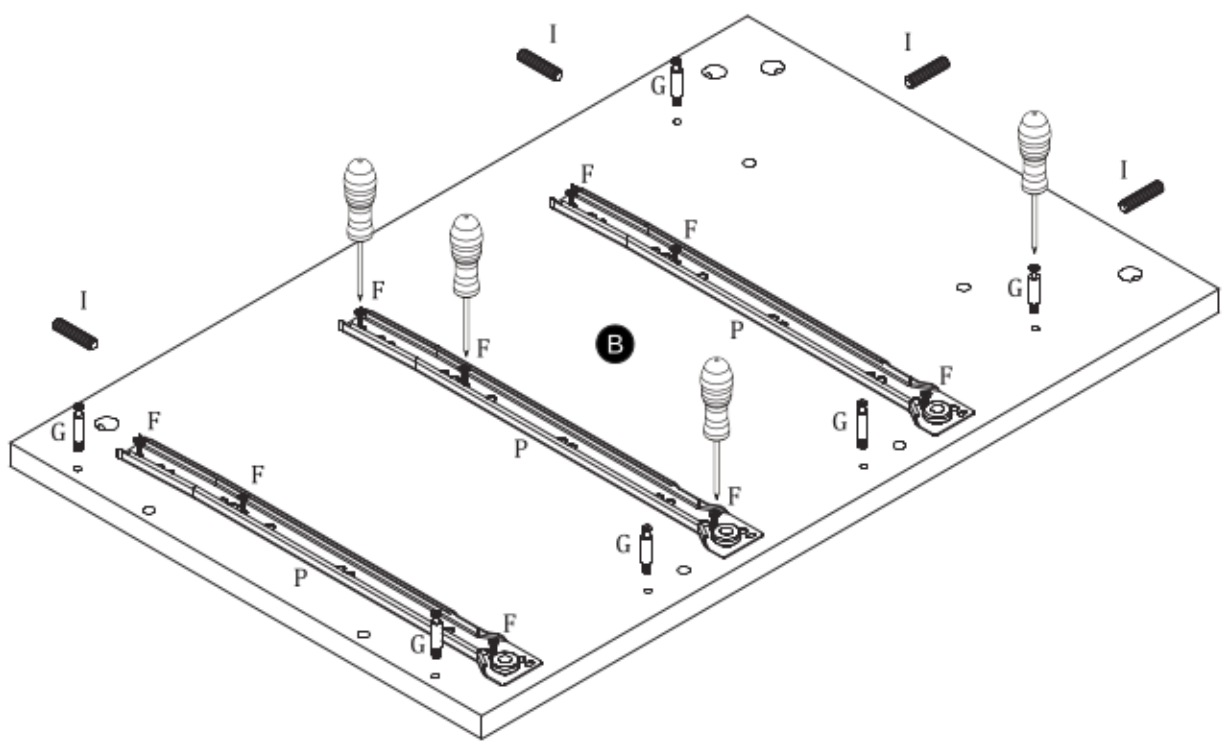
1

<p>I</p>  <p>x2</p>	<p>G</p>  <p>x8</p>	<p>P</p>  <p>x3</p>	<p>F</p>  <p>x9</p>	<p>+</p> 
--	--	--	--	--

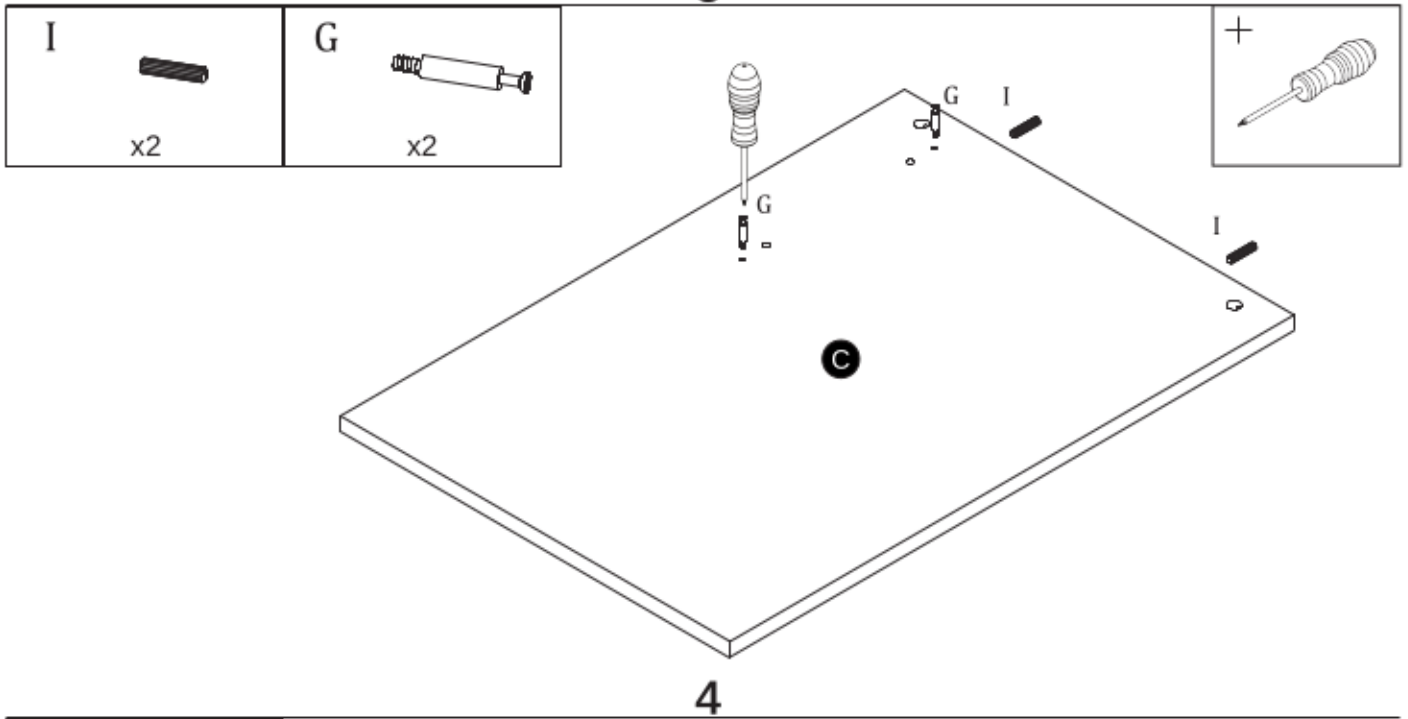


2

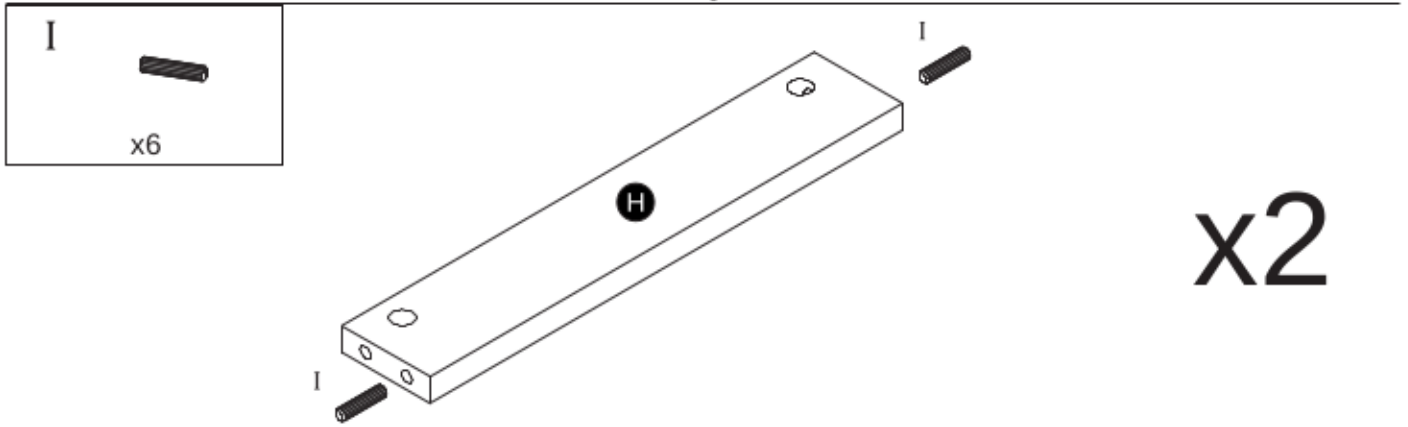
<p>I</p>  <p>x4</p>	<p>G</p>  <p>x6</p>	<p>P</p>  <p>x3</p>	<p>F</p>  <p>x9</p>	<p>+</p> 
--	--	--	--	--



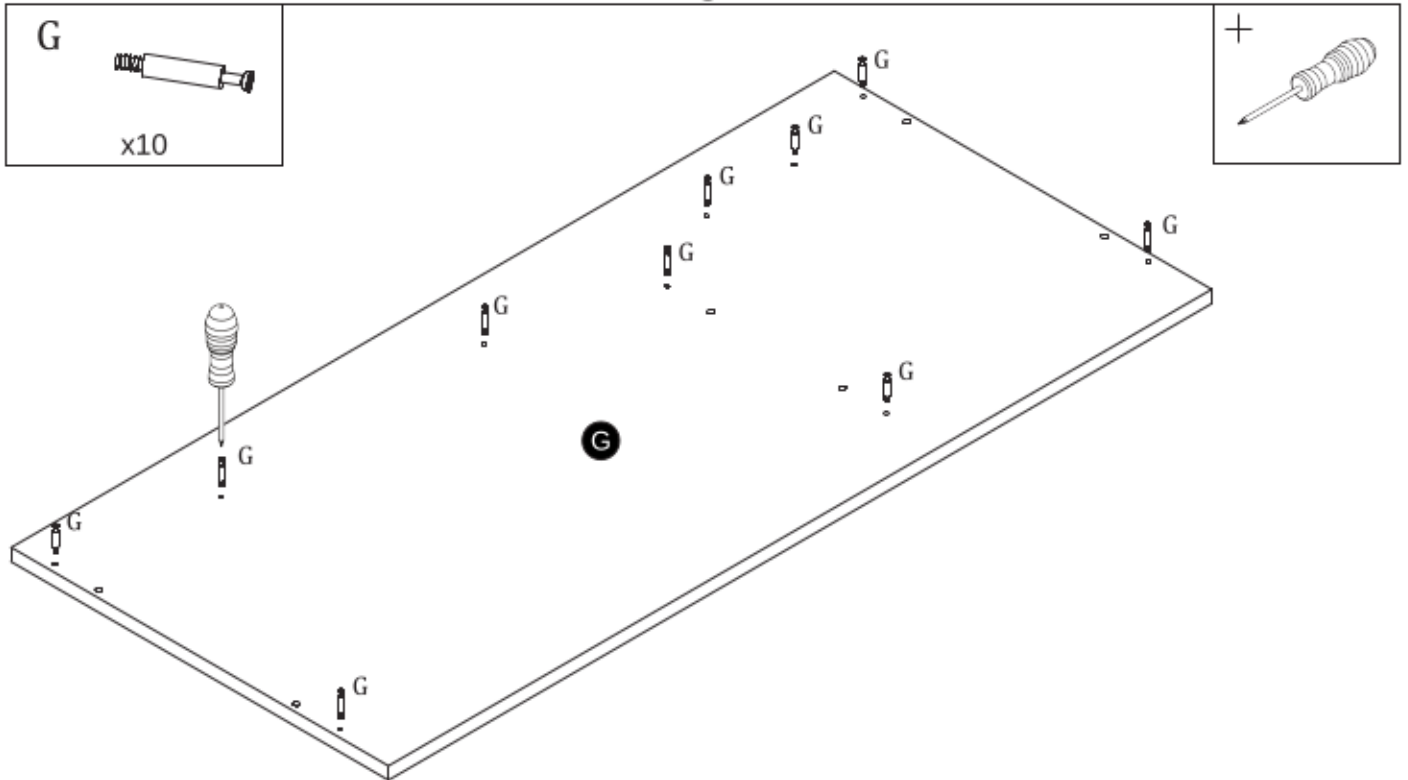
3



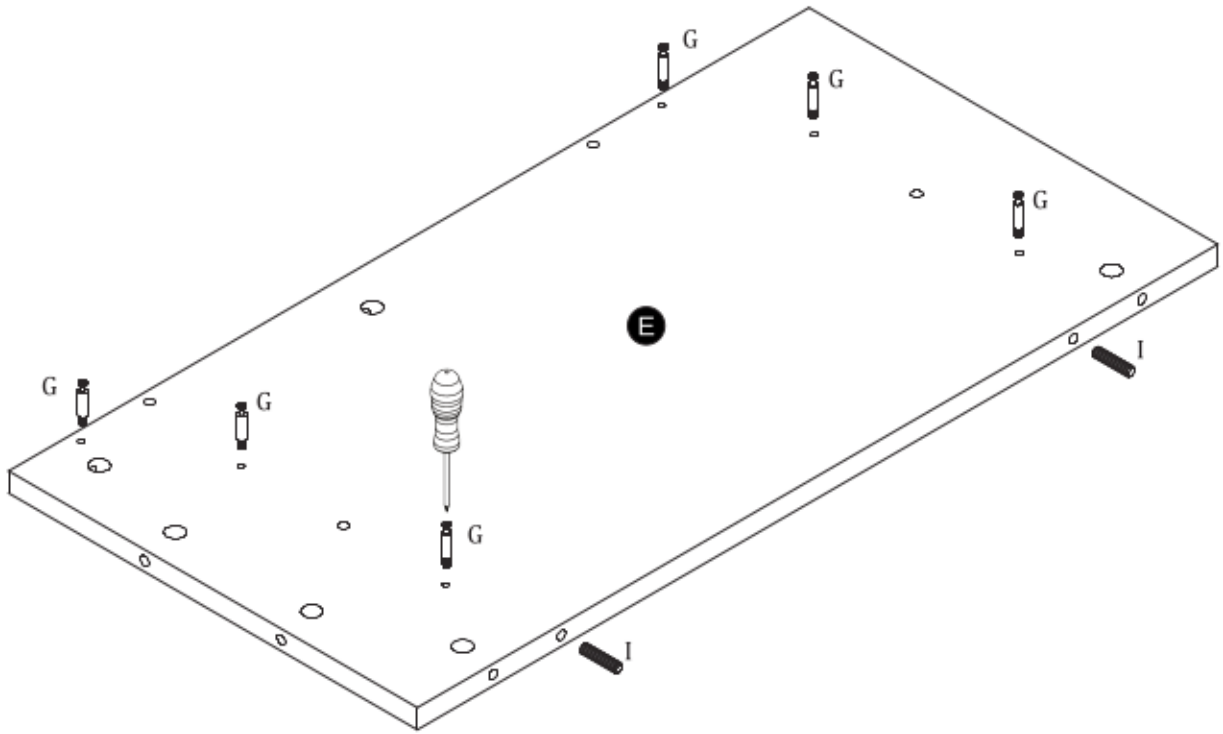
4



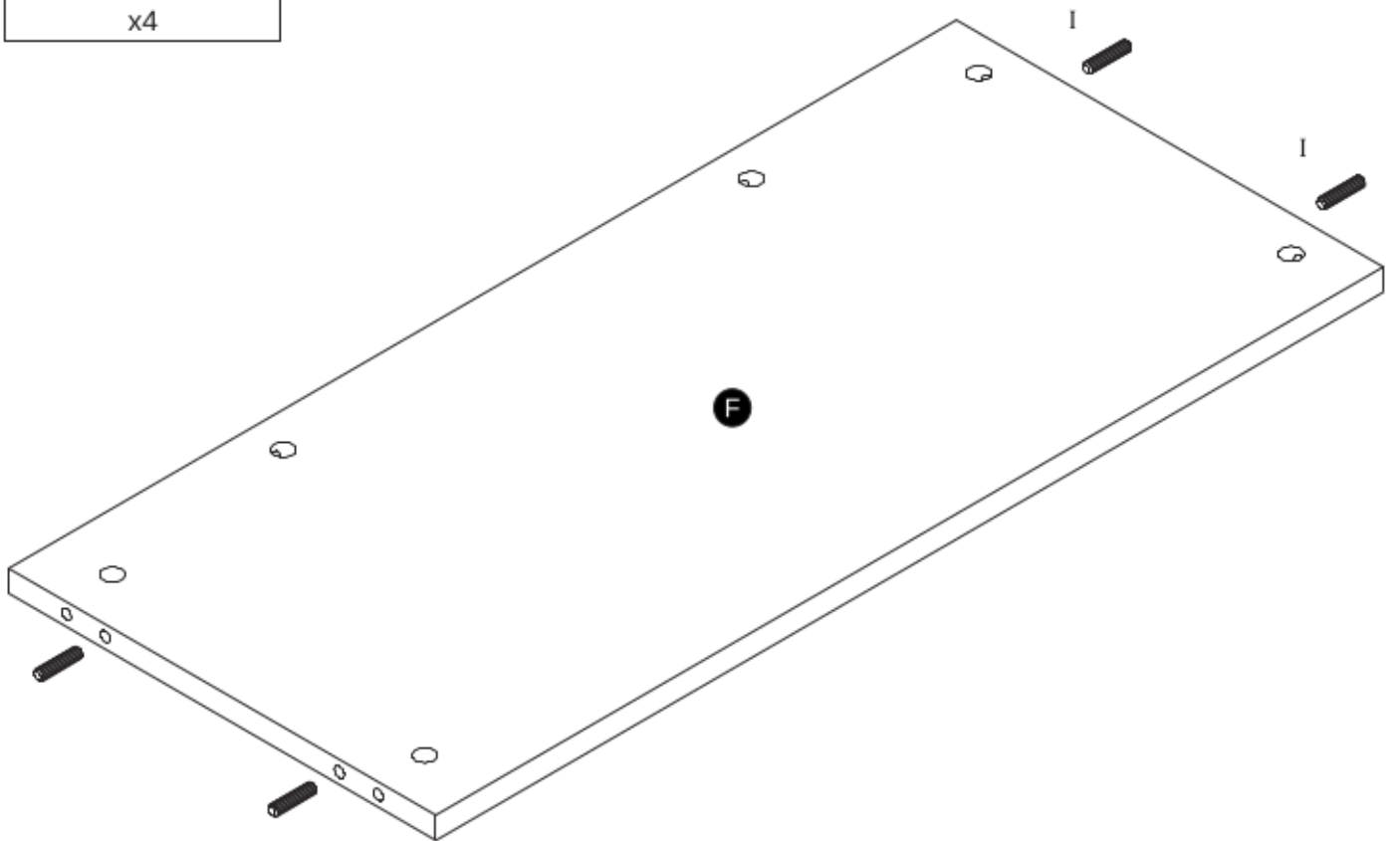
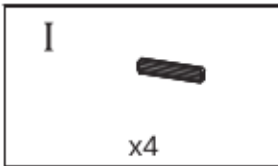
5



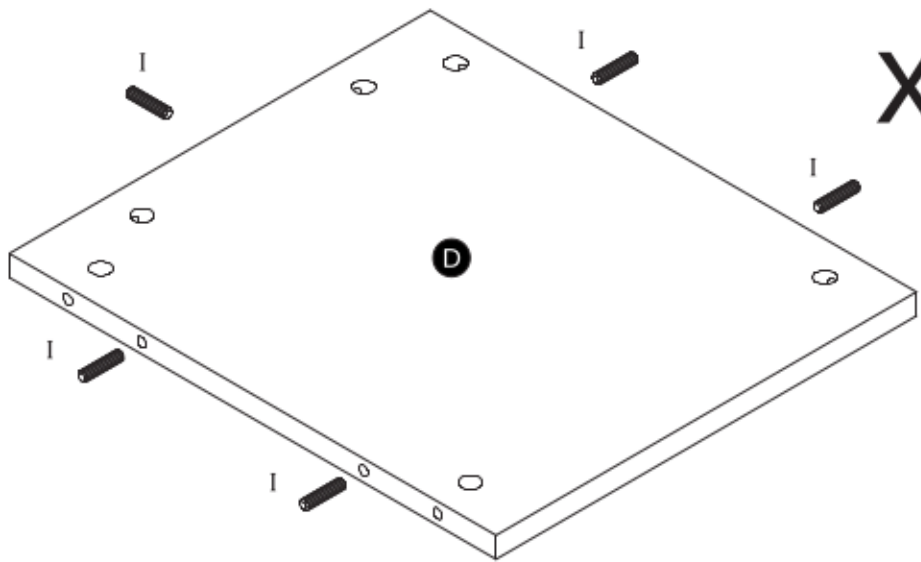
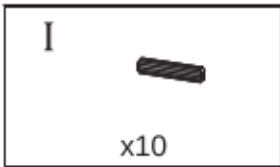
6



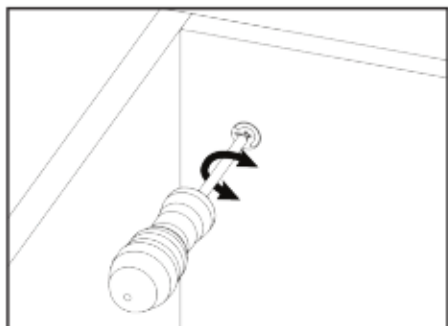
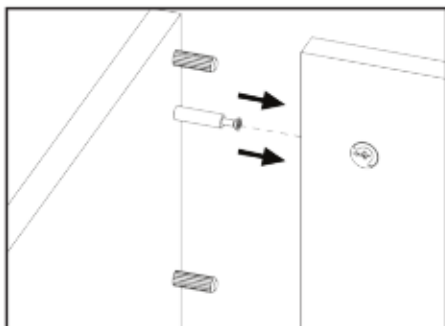
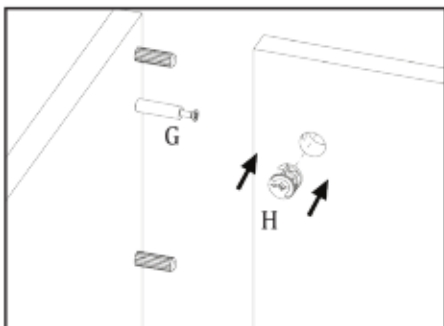
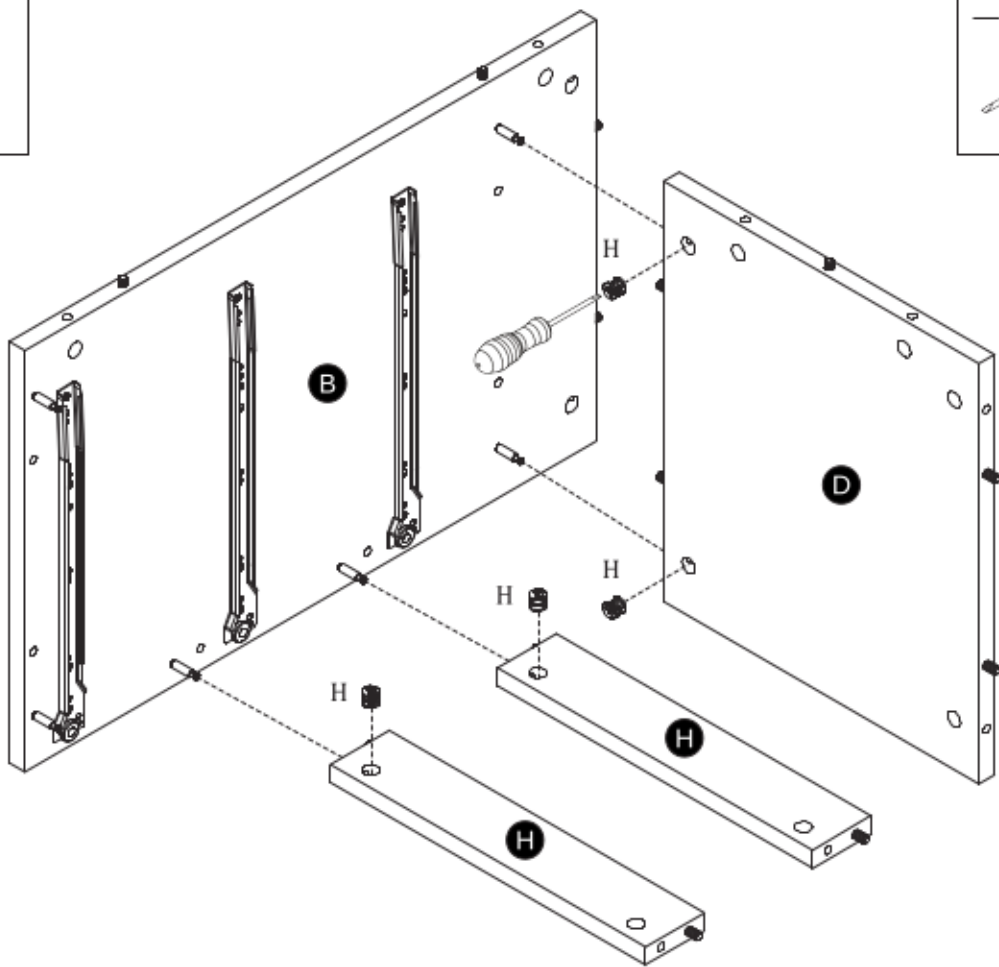
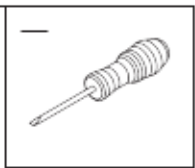
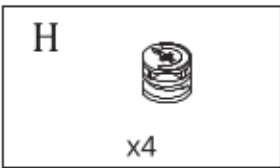
7



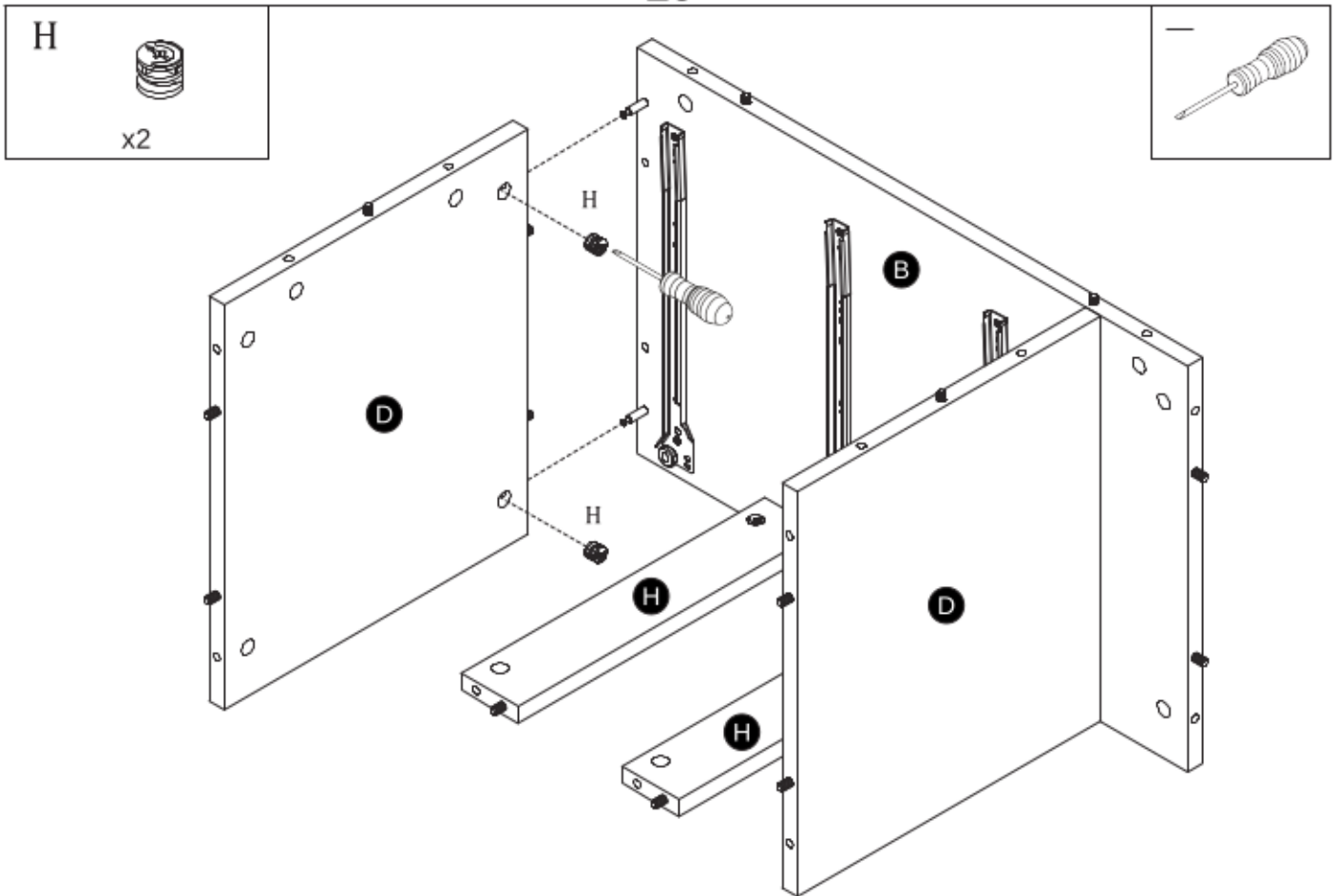
8



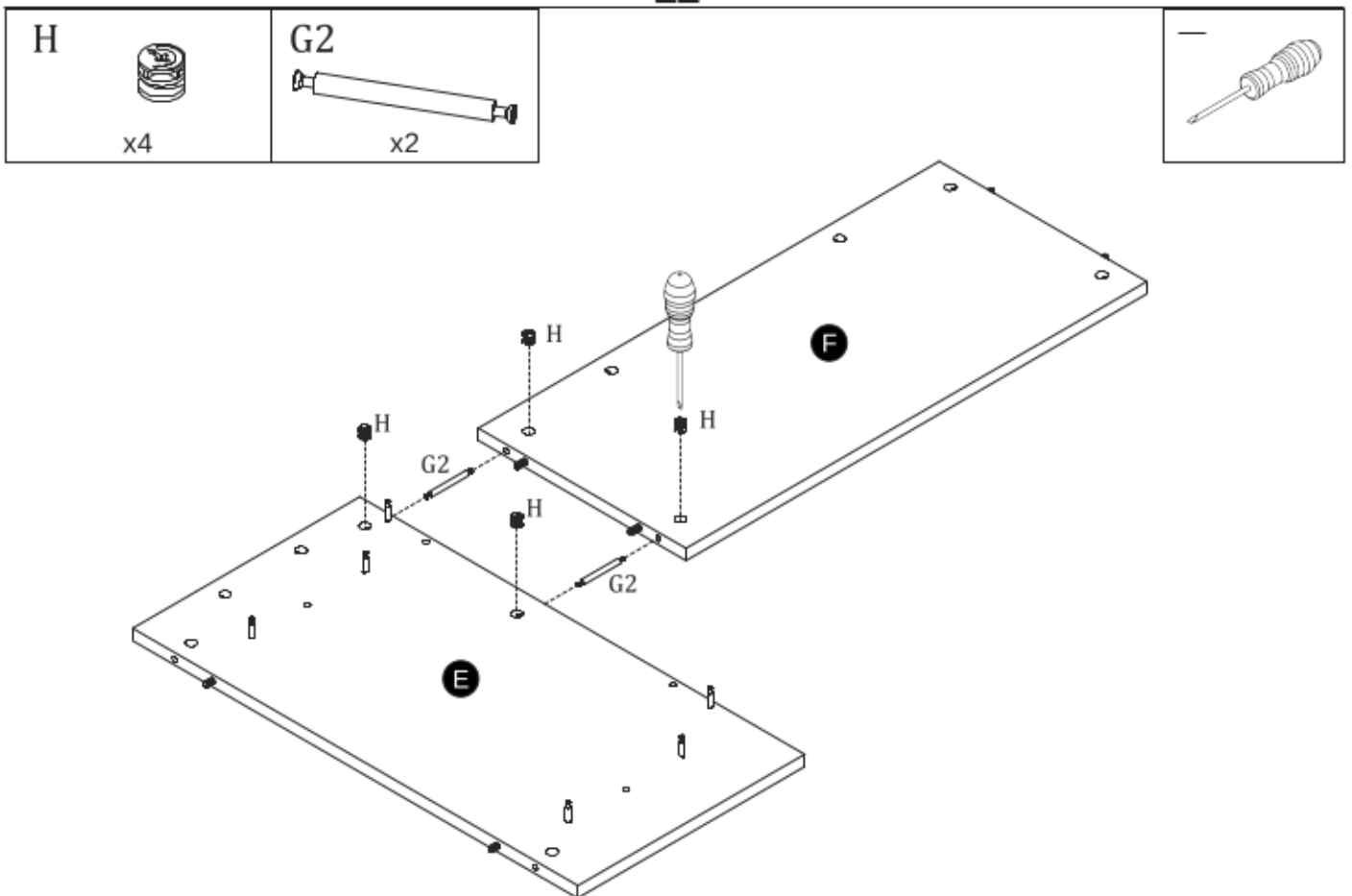
9



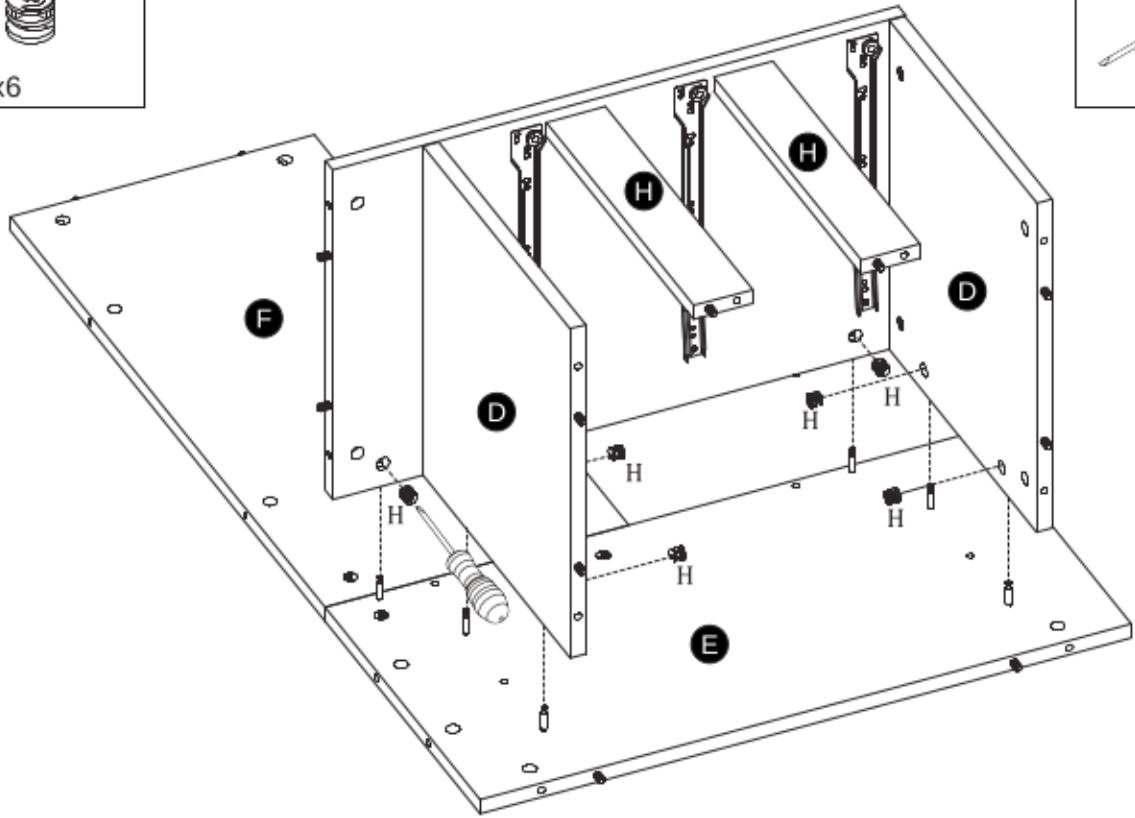
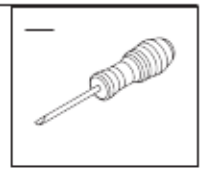
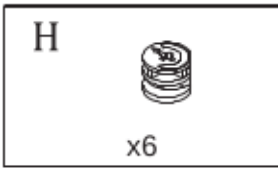
10



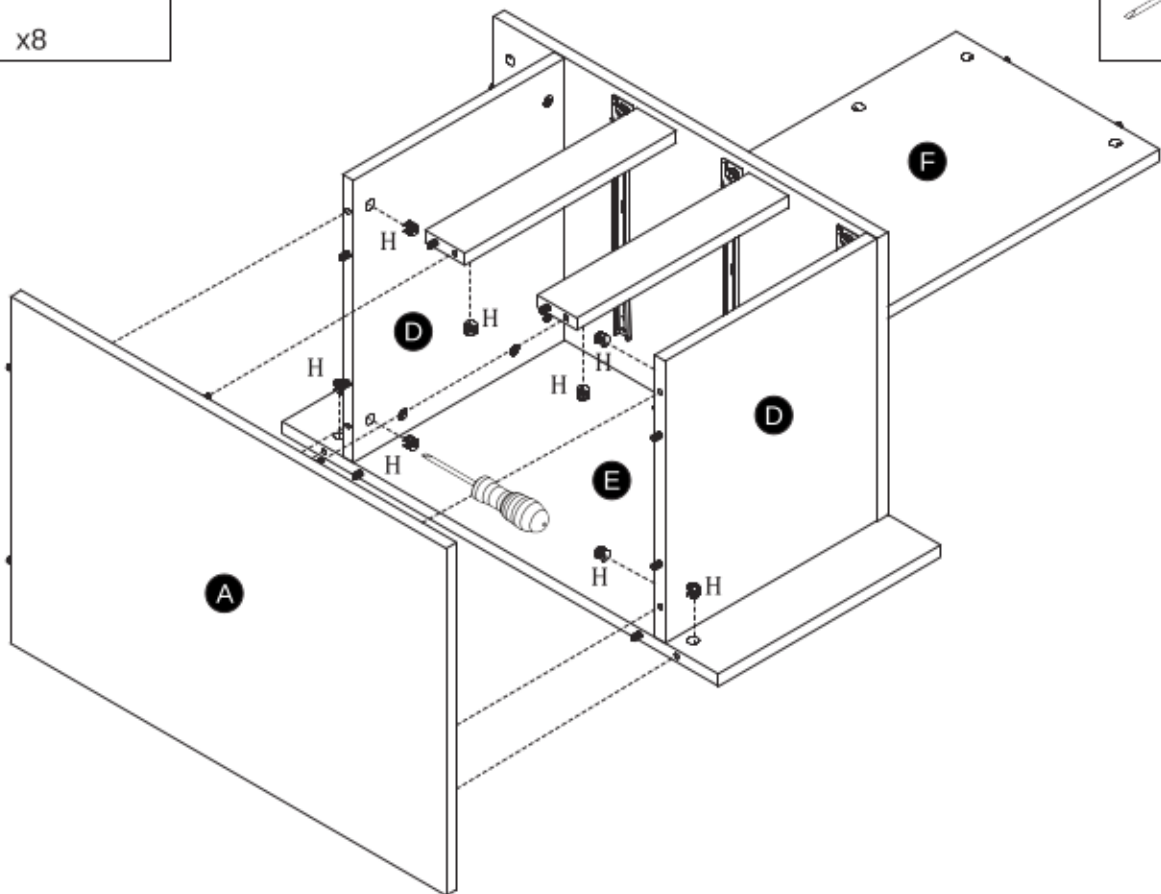
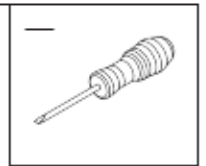
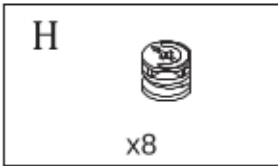
11



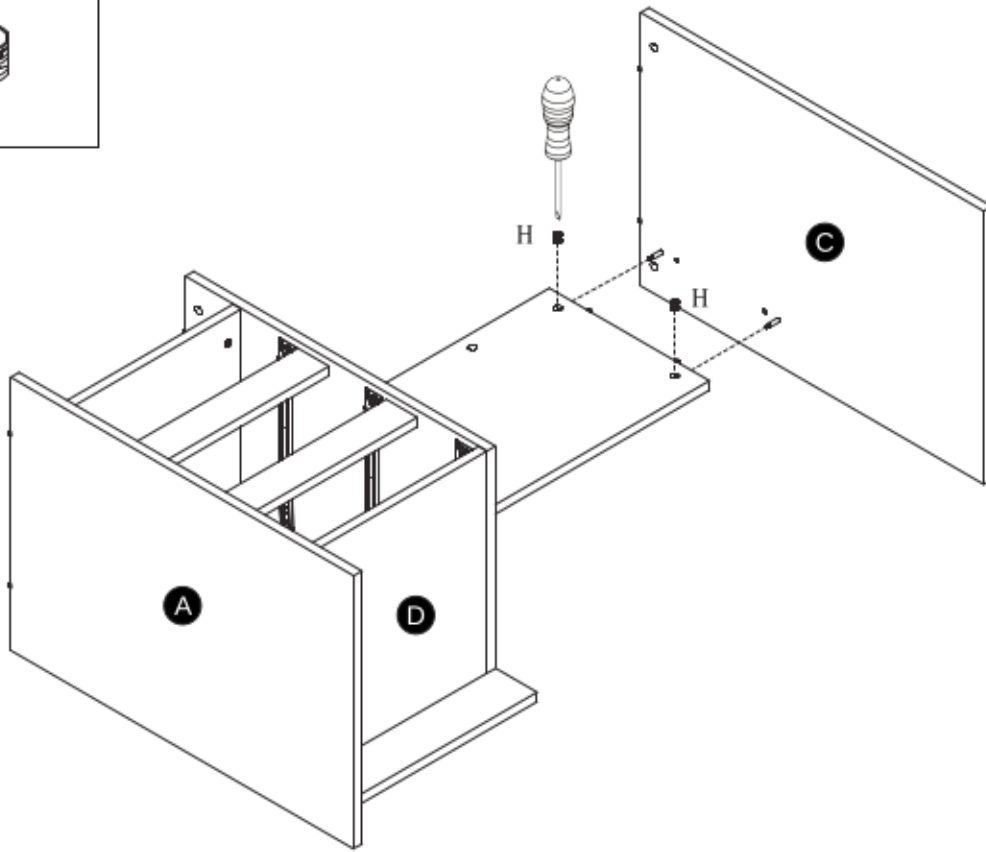
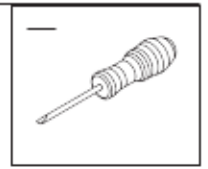
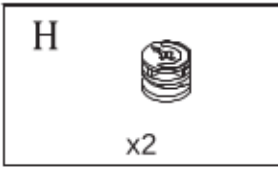
12



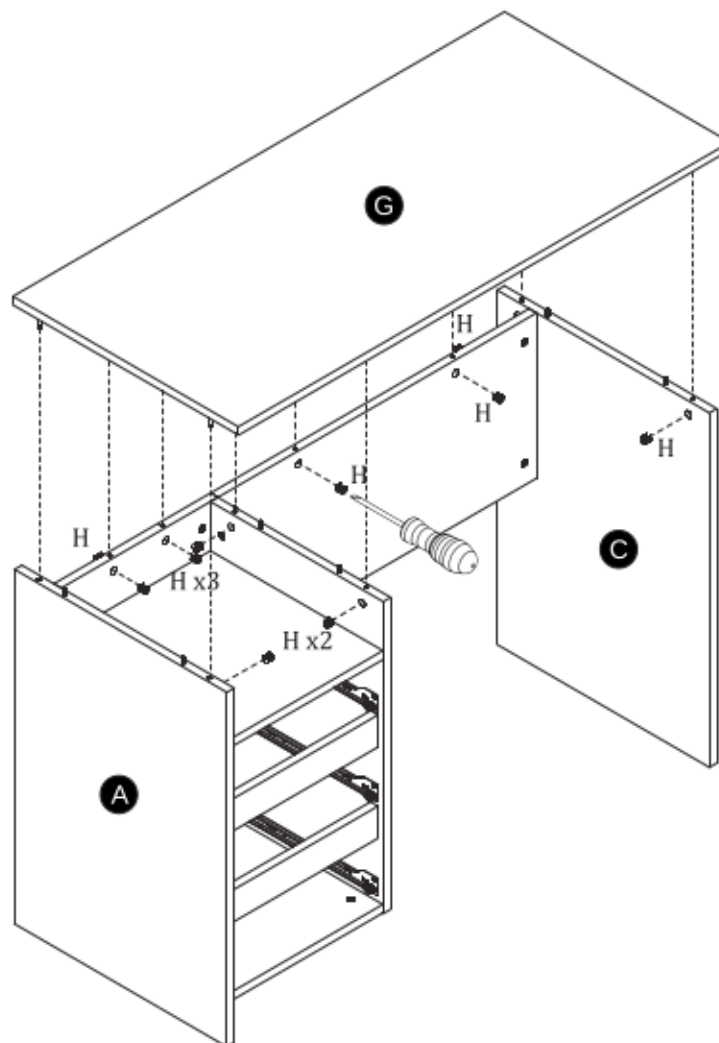
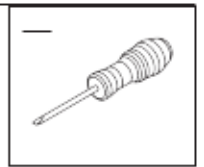
13



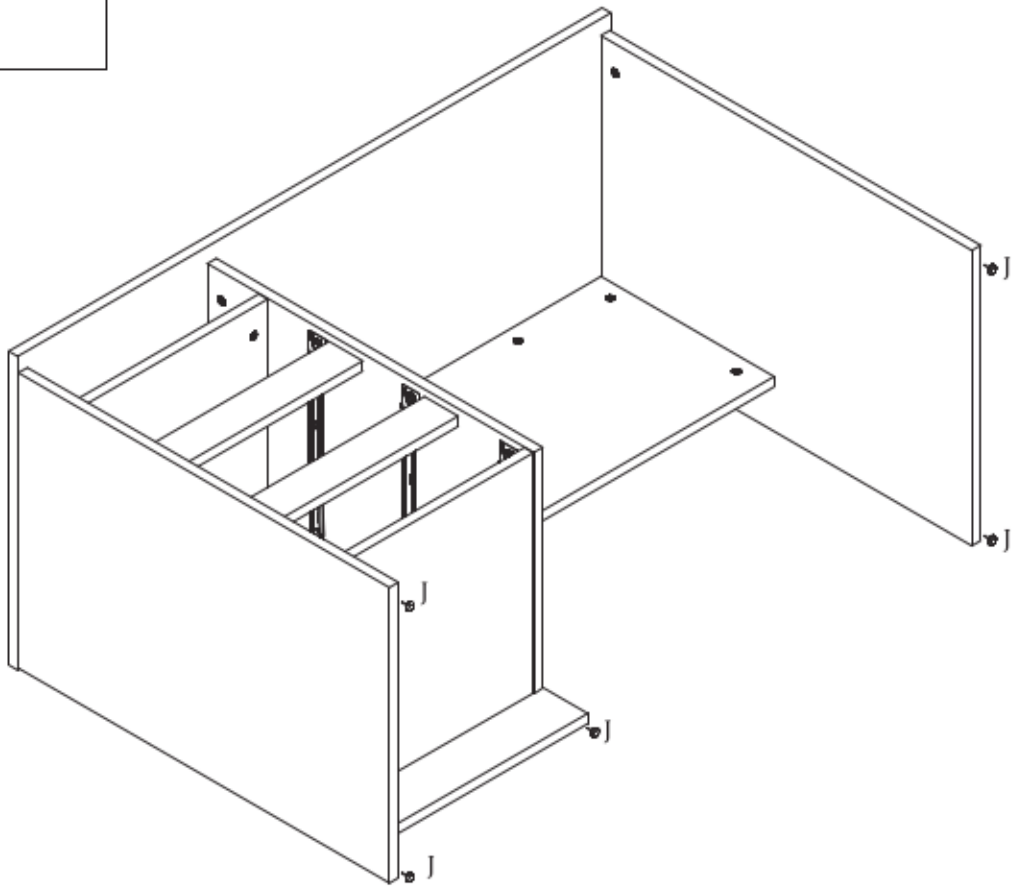
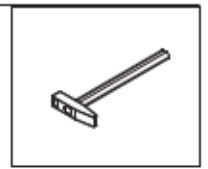
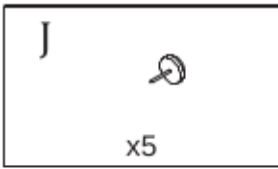
14



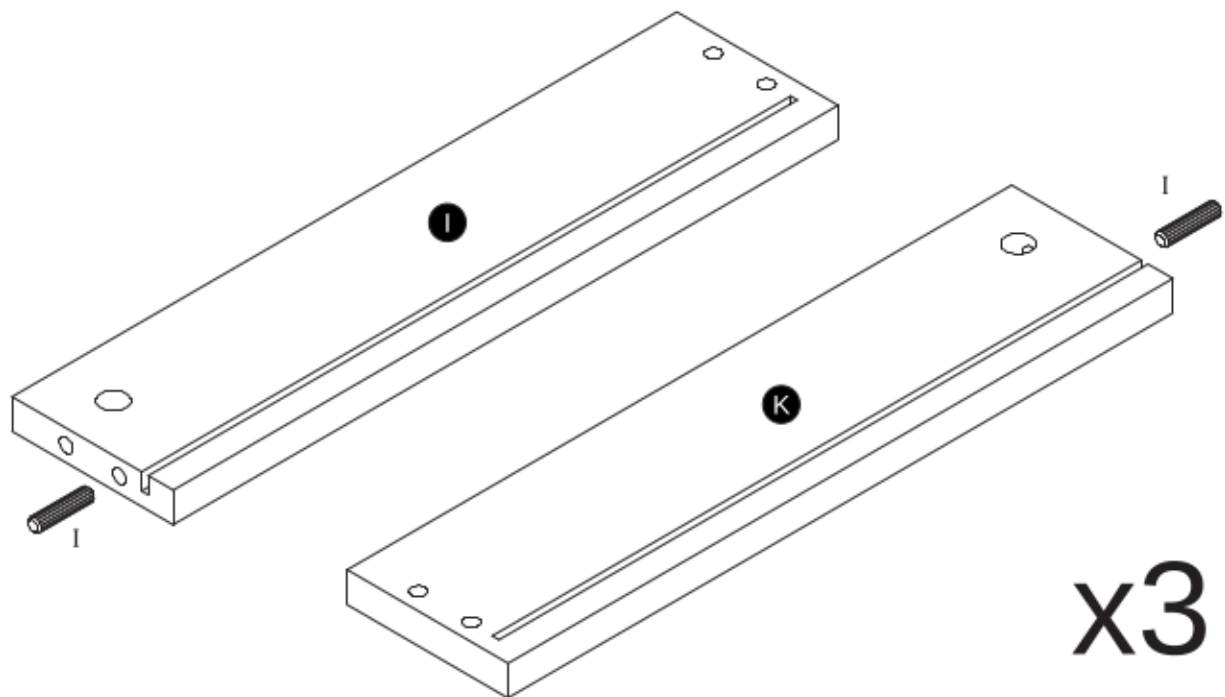
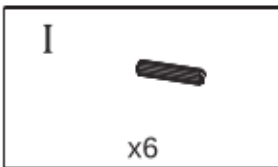
15



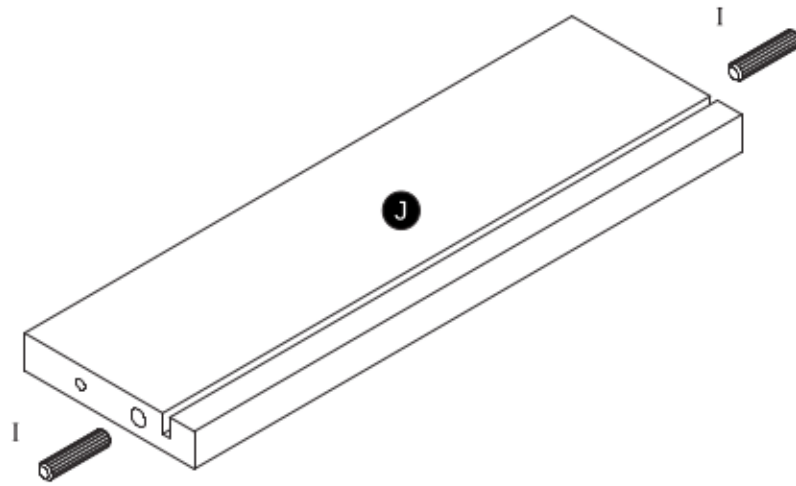
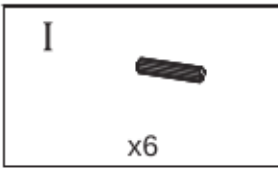
16



17

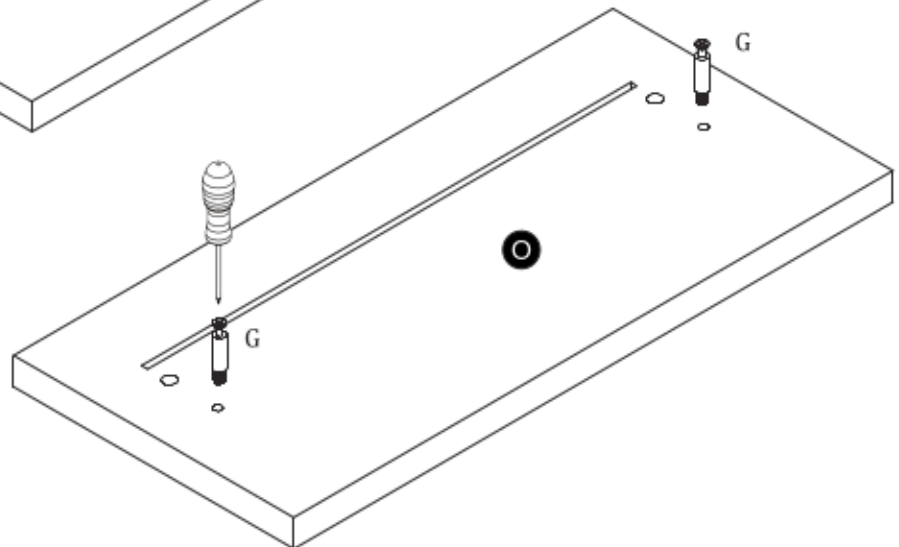
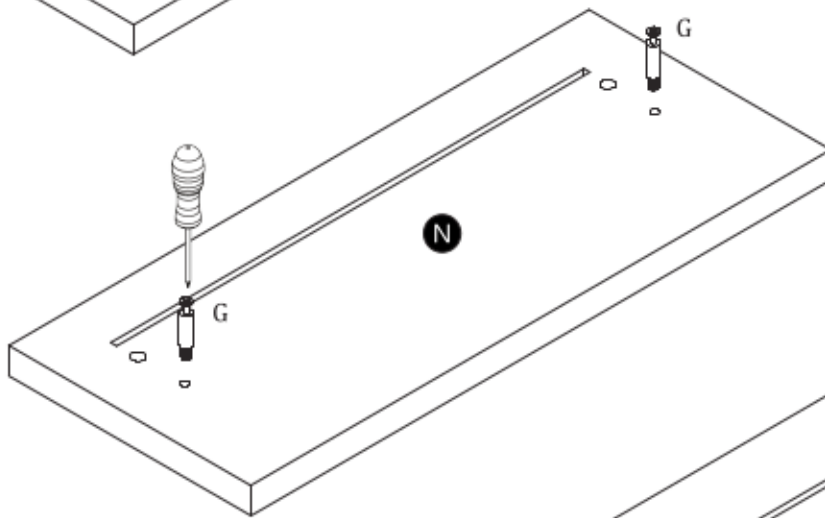
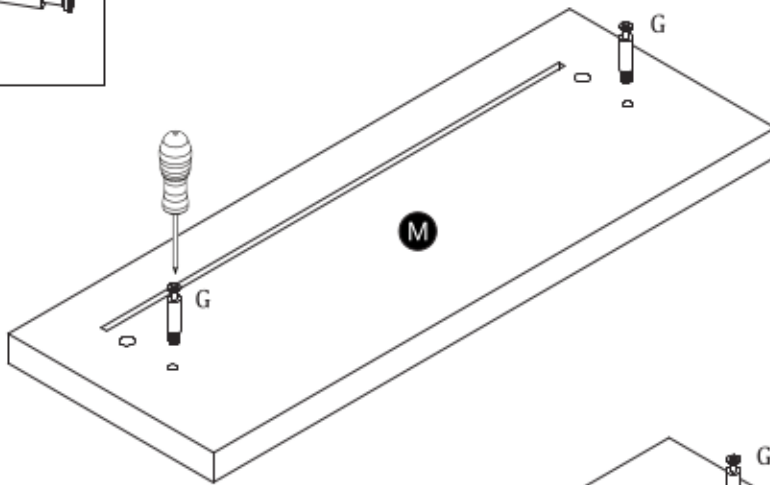
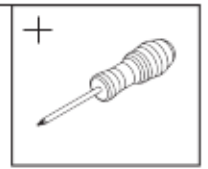
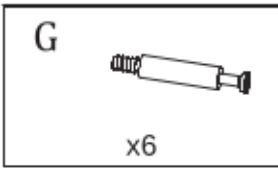


18

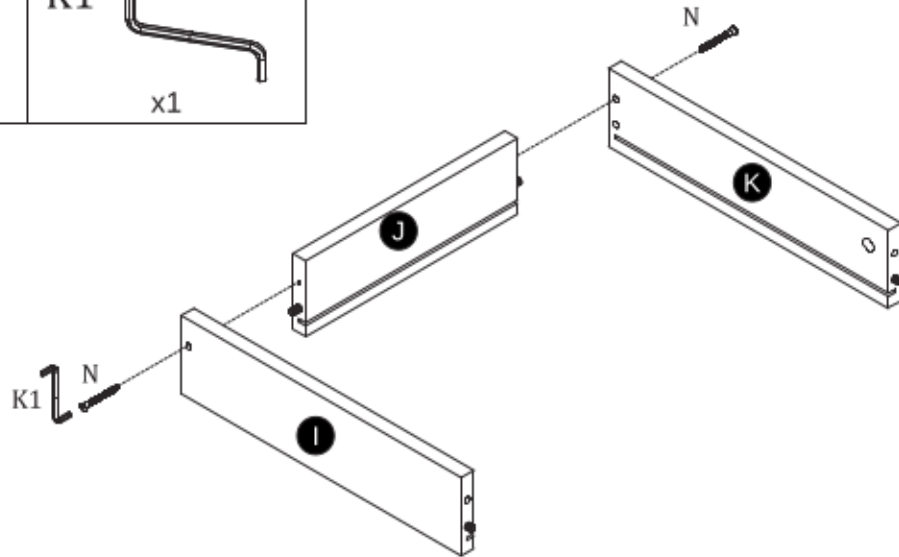
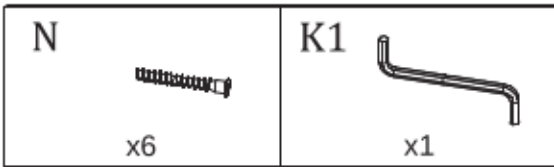


x3

19

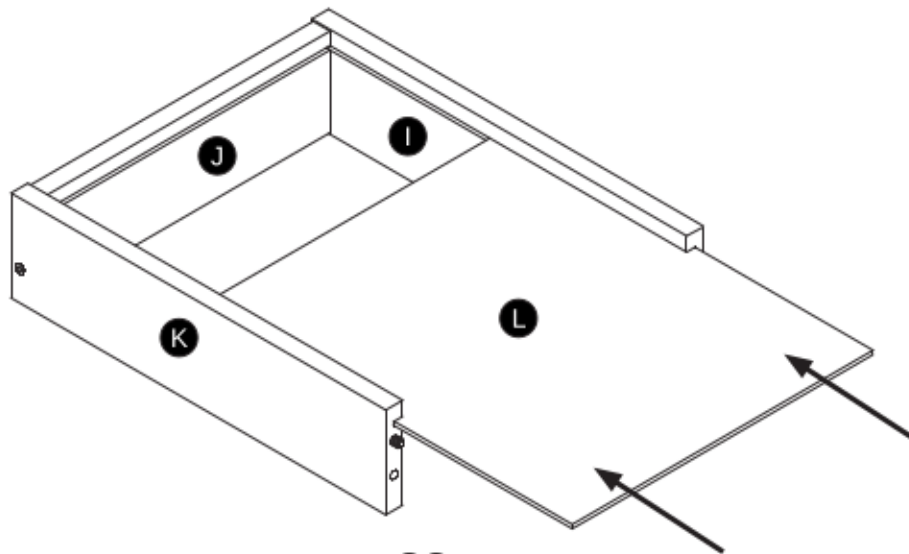


20



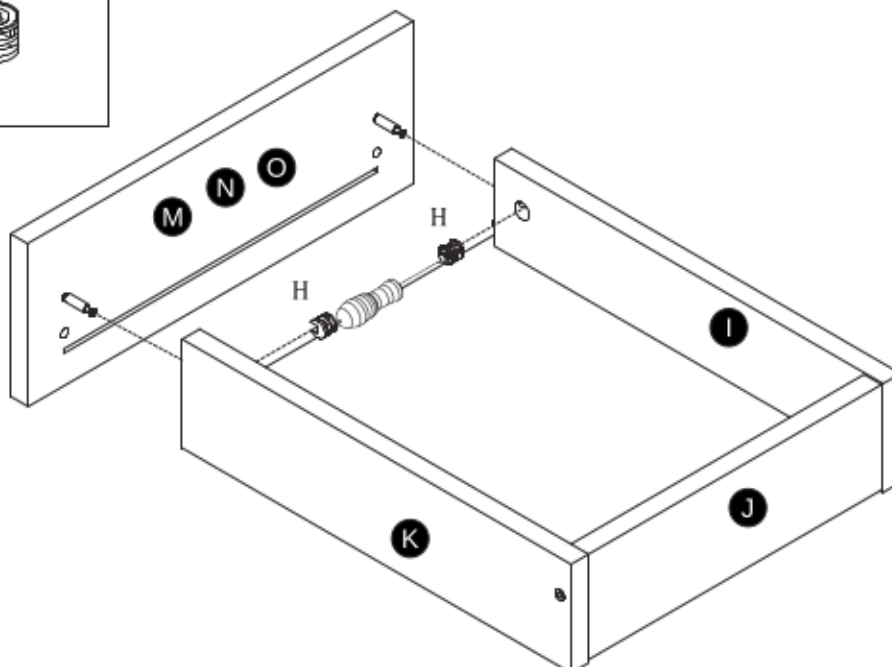
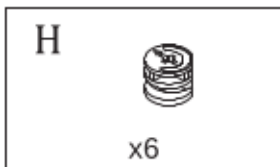
x3

21



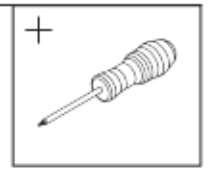
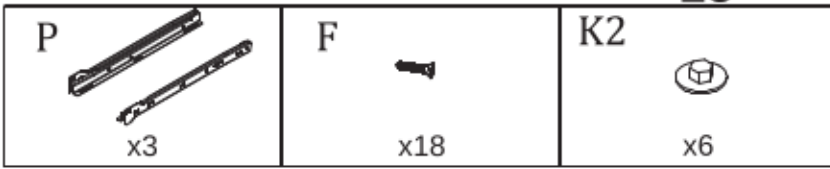
x3

22

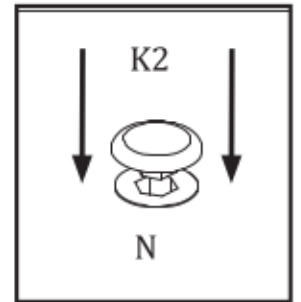
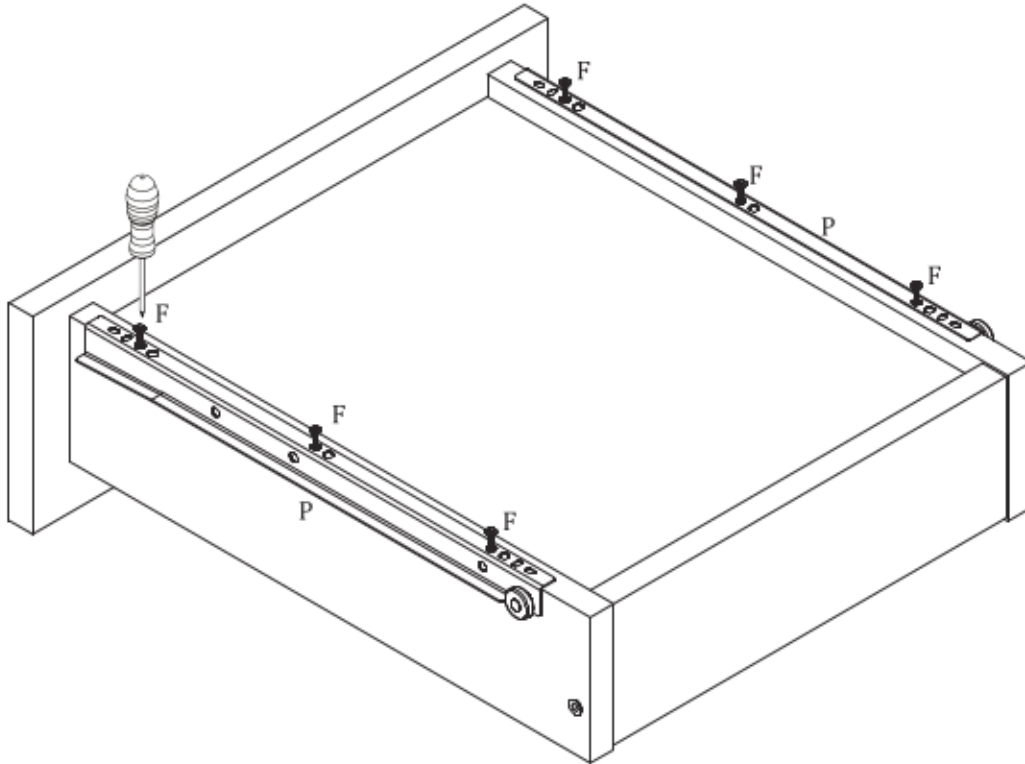


x3

23



x3



24

