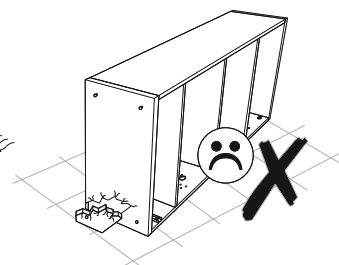
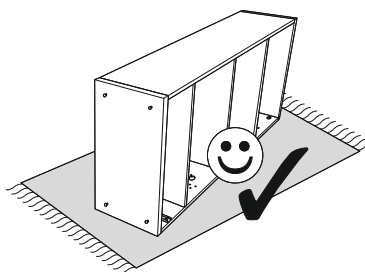
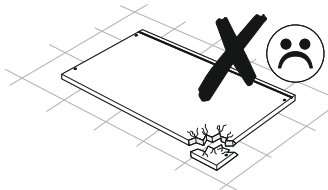
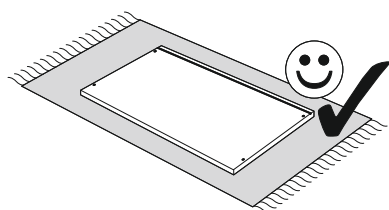
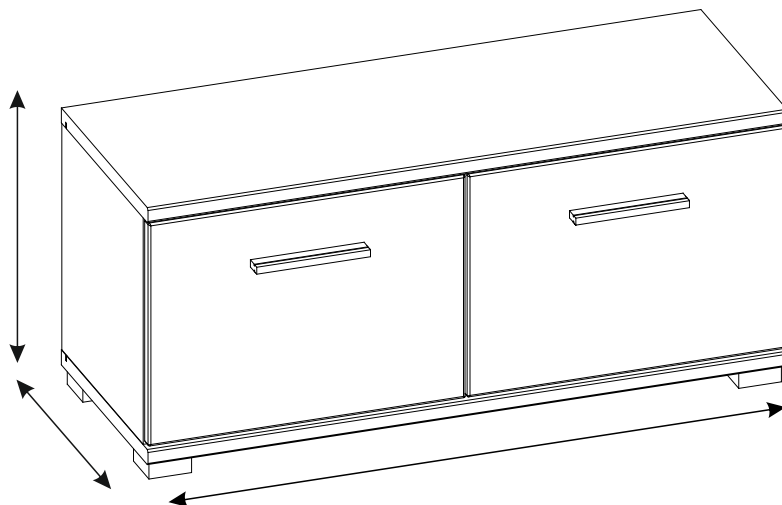
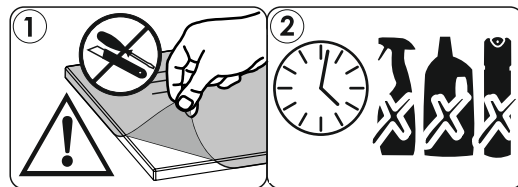
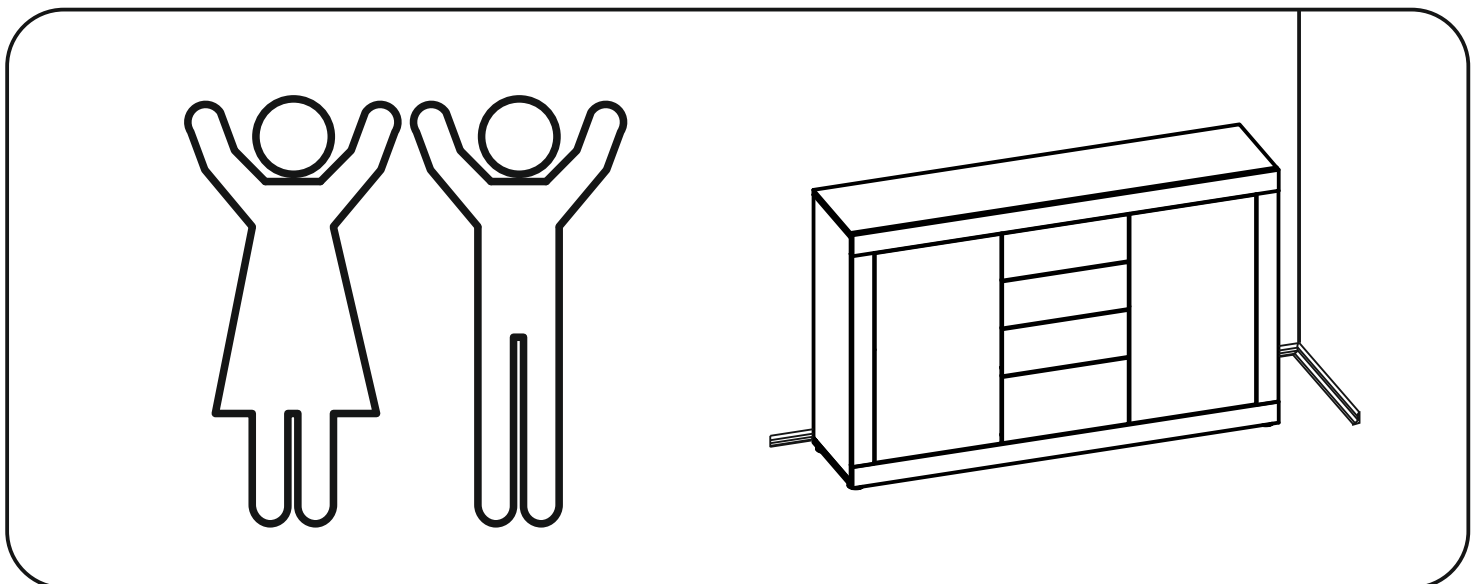
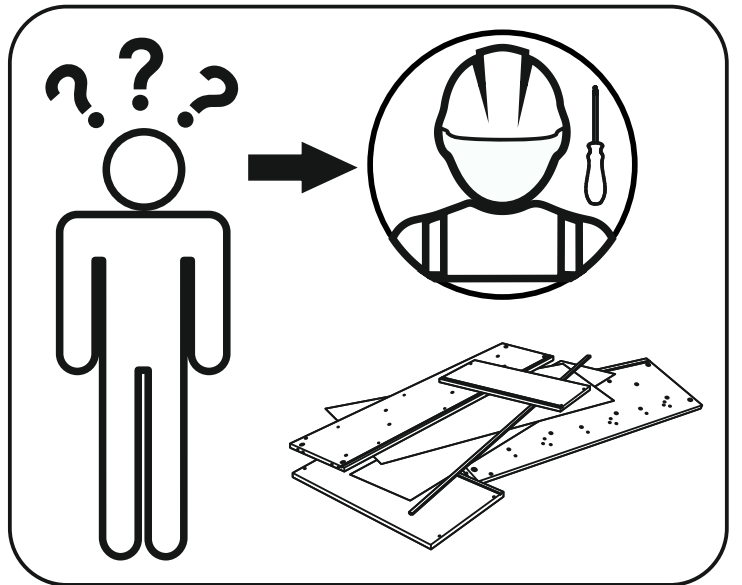
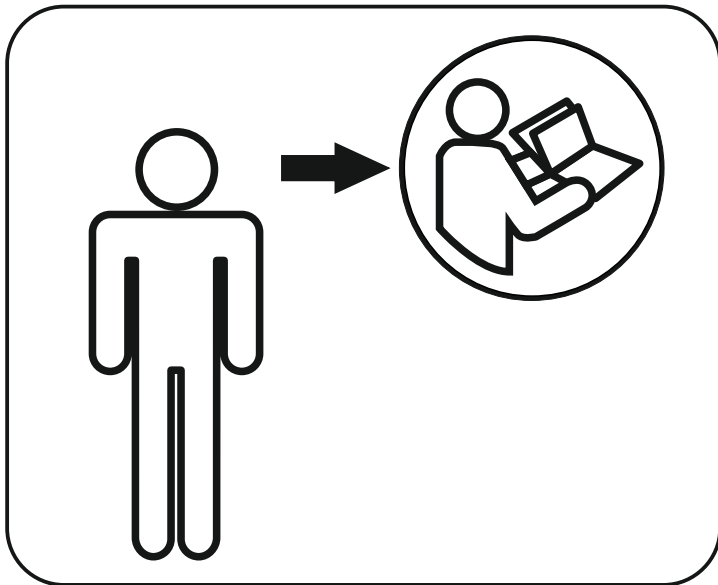
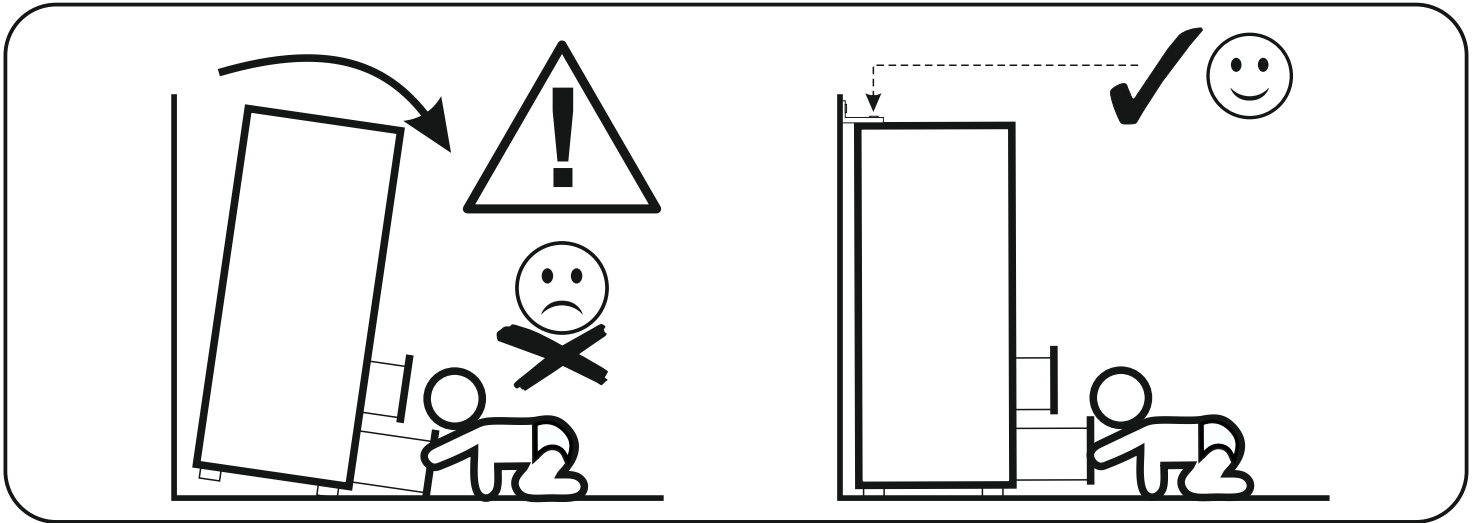
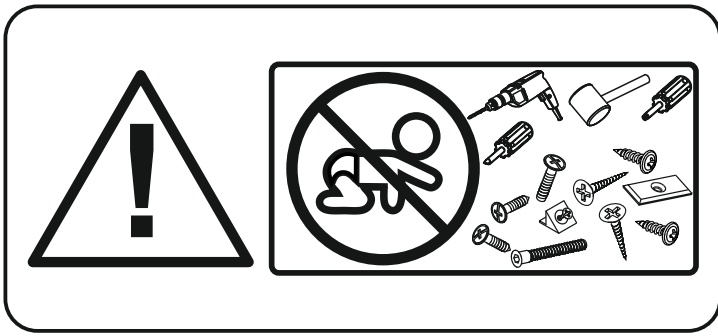
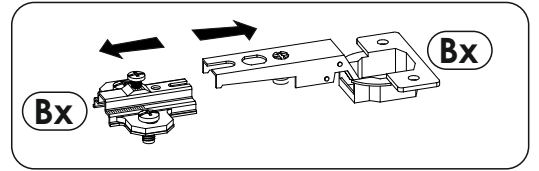
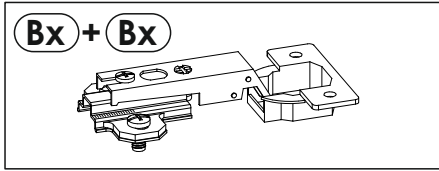
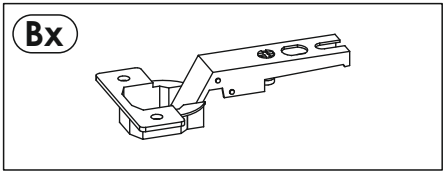
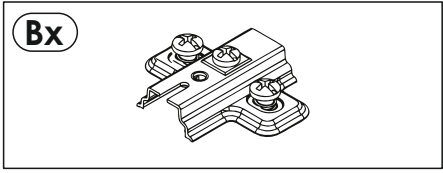


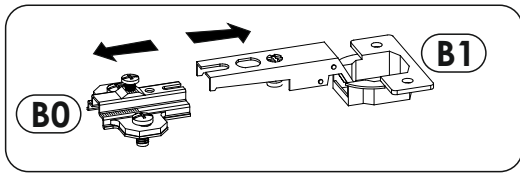
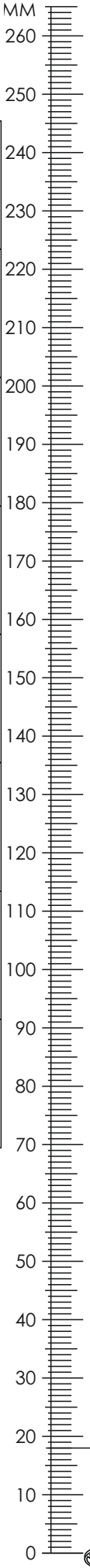
Ø8

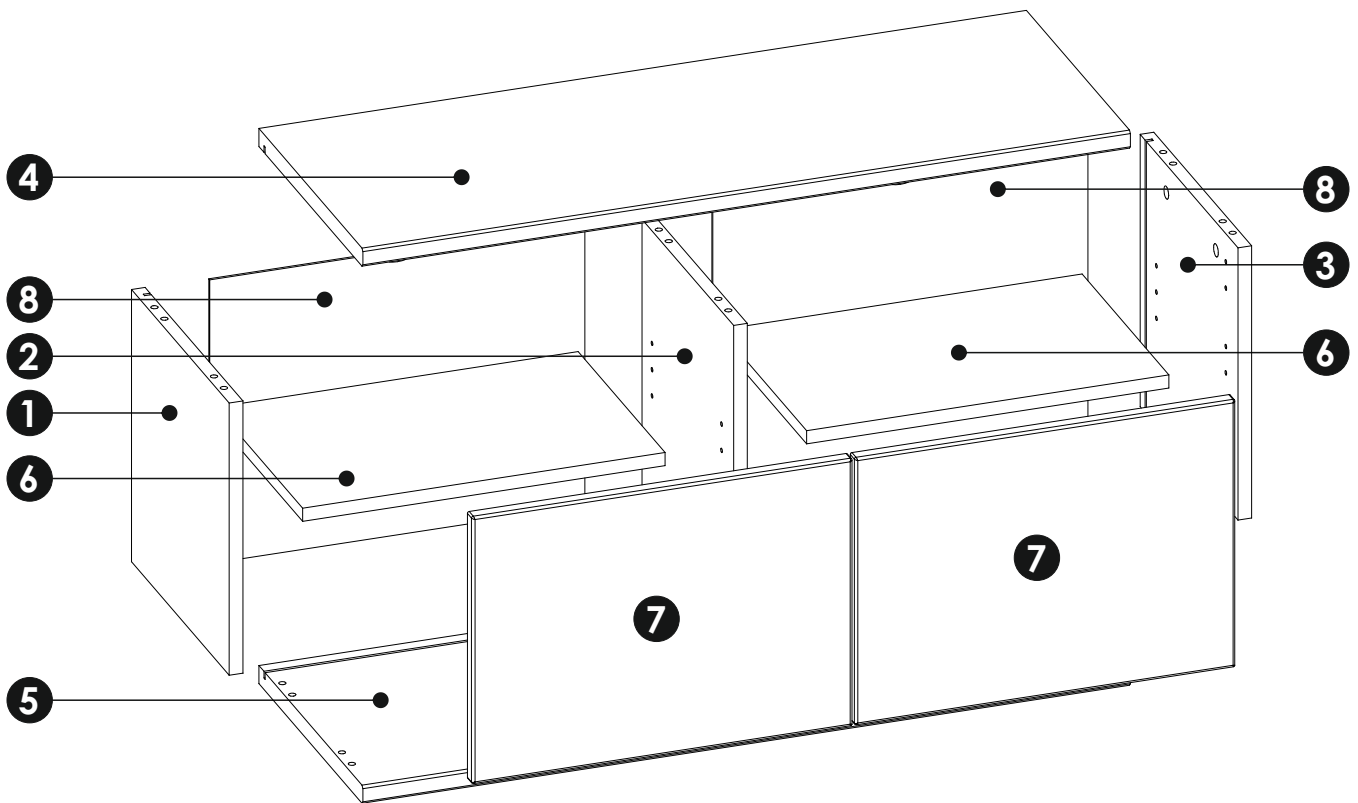
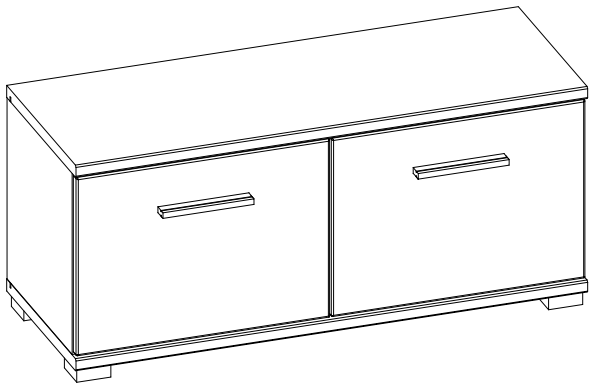






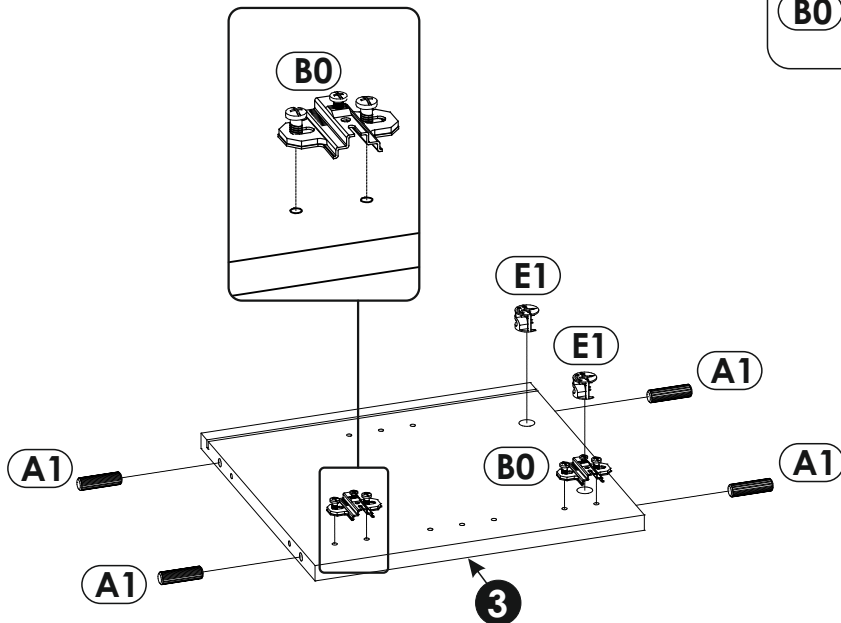
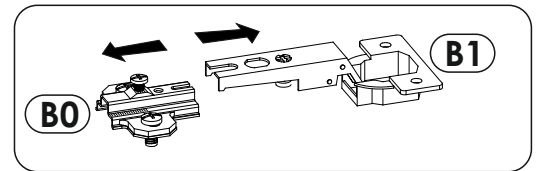
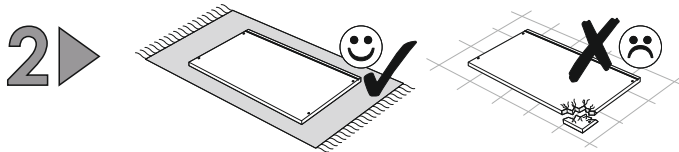
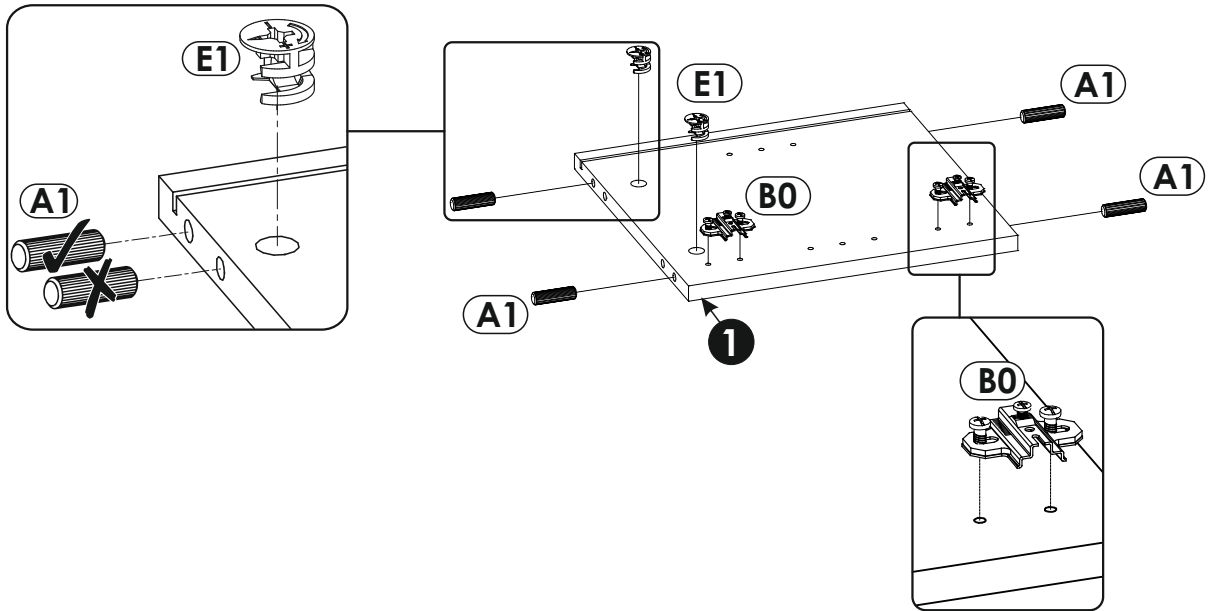
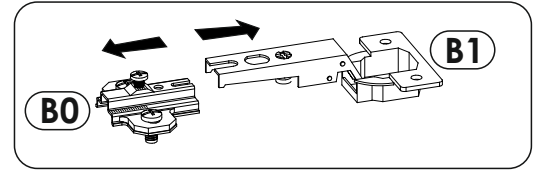
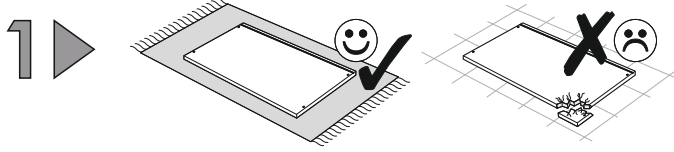
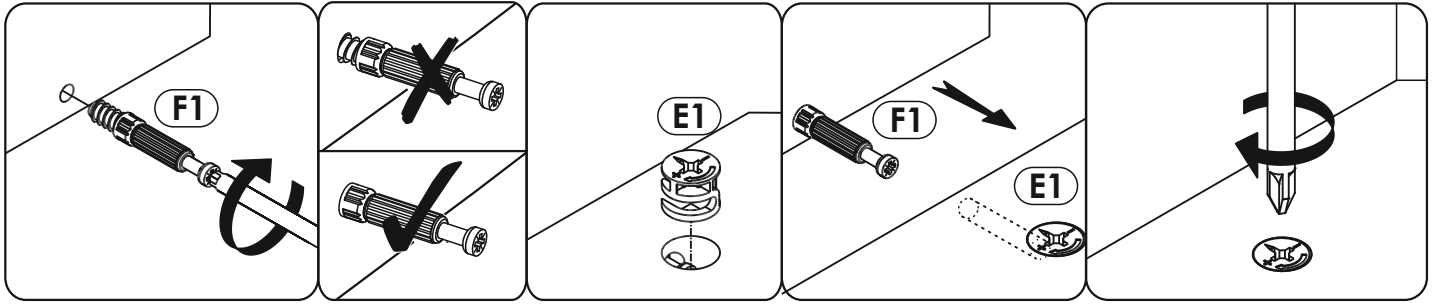
<b>A1</b>	8 x 35 mm	x12	<b>B0 + B1</b>	x4	<b>C1</b>	4 x 13 mm	x8	
<b>D2</b>		x8	<b>E0</b>	Ø16	x6	<b>E1</b>	15 x 12 mm	x6
<b>F1</b>	6 x 34 mm	x6	<b>G0</b>		x6	<b>G1</b>	7 x 50 mm	x6
<b>H1</b>	L-148 mm	x2	<b>I2</b>	4 x 16 mm	x2	<b>I3</b>	3,5 x 22 mm	x1
<b>I5</b>	3,5 x 27 mm	x4	<b>I13</b>	4 x 30 mm	x8	<b>M</b>		x1
<b>N1</b>	3 x 16 mm	x5	<b>O1</b>		x1	<b>O14</b>		x4
<b>P0</b>		x4	<b>R1</b>		x2	<b>R4</b>		x6
<b>R8</b>		x4	<b>S13</b>		x2	<b>Q9</b>		x2
<b>Z</b>		x1						



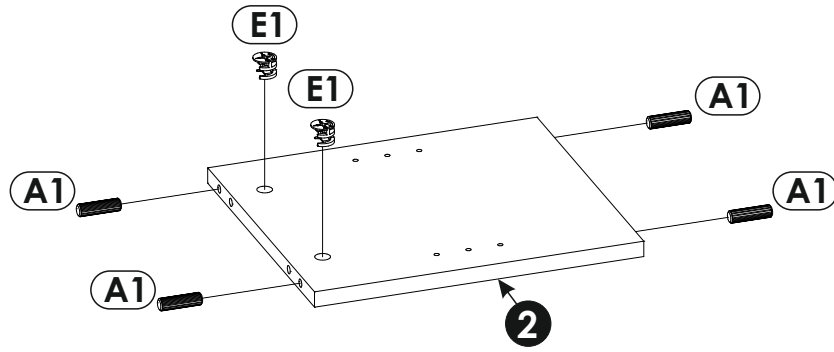
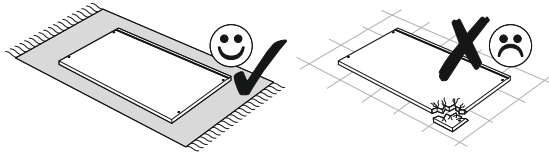


<b>1</b>	331	315	16	x1	1/1
<b>2</b>	331	295	16	x1	1/1
<b>3</b>	331	315	16	x1	1/1
<b>4</b>	900	335	22	x1	1/1

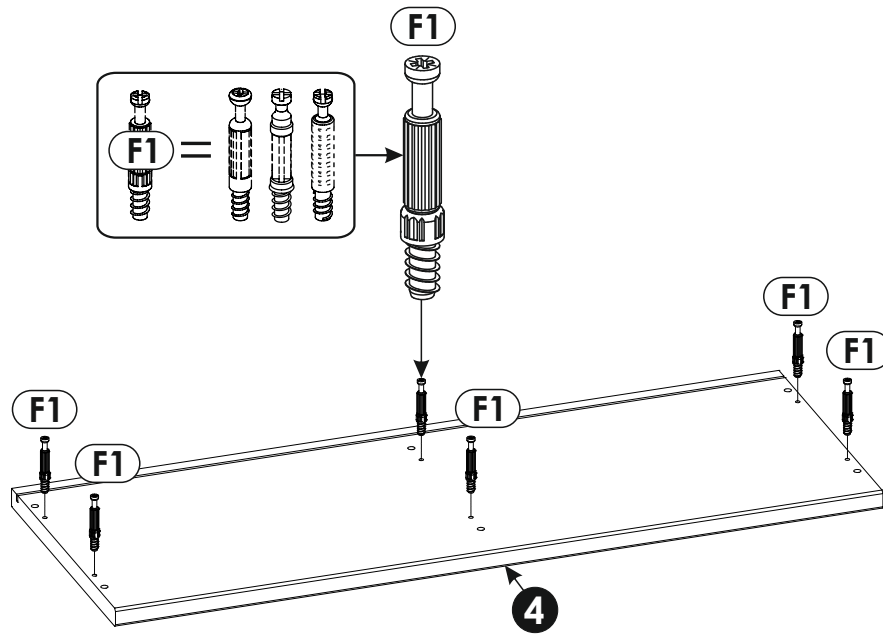
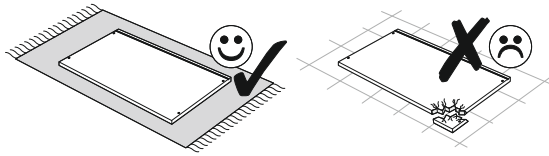
<b>5</b>	900	335	22	x1	1/1
<b>6</b>	425	280	16	x2	1/1
<b>7</b>	446	325	16	x2	1/1
<b>8</b>	345	440	3	x2	1/1

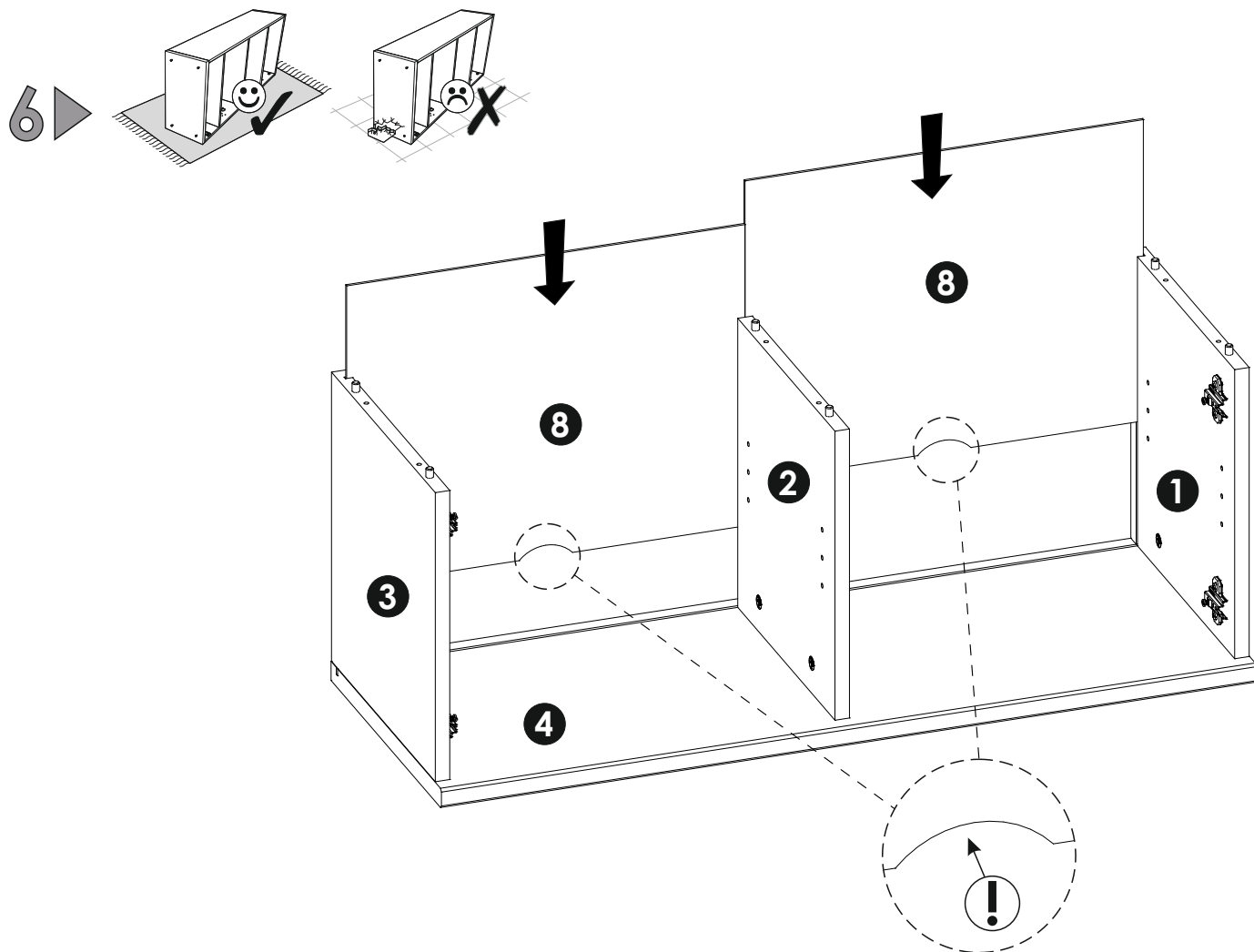
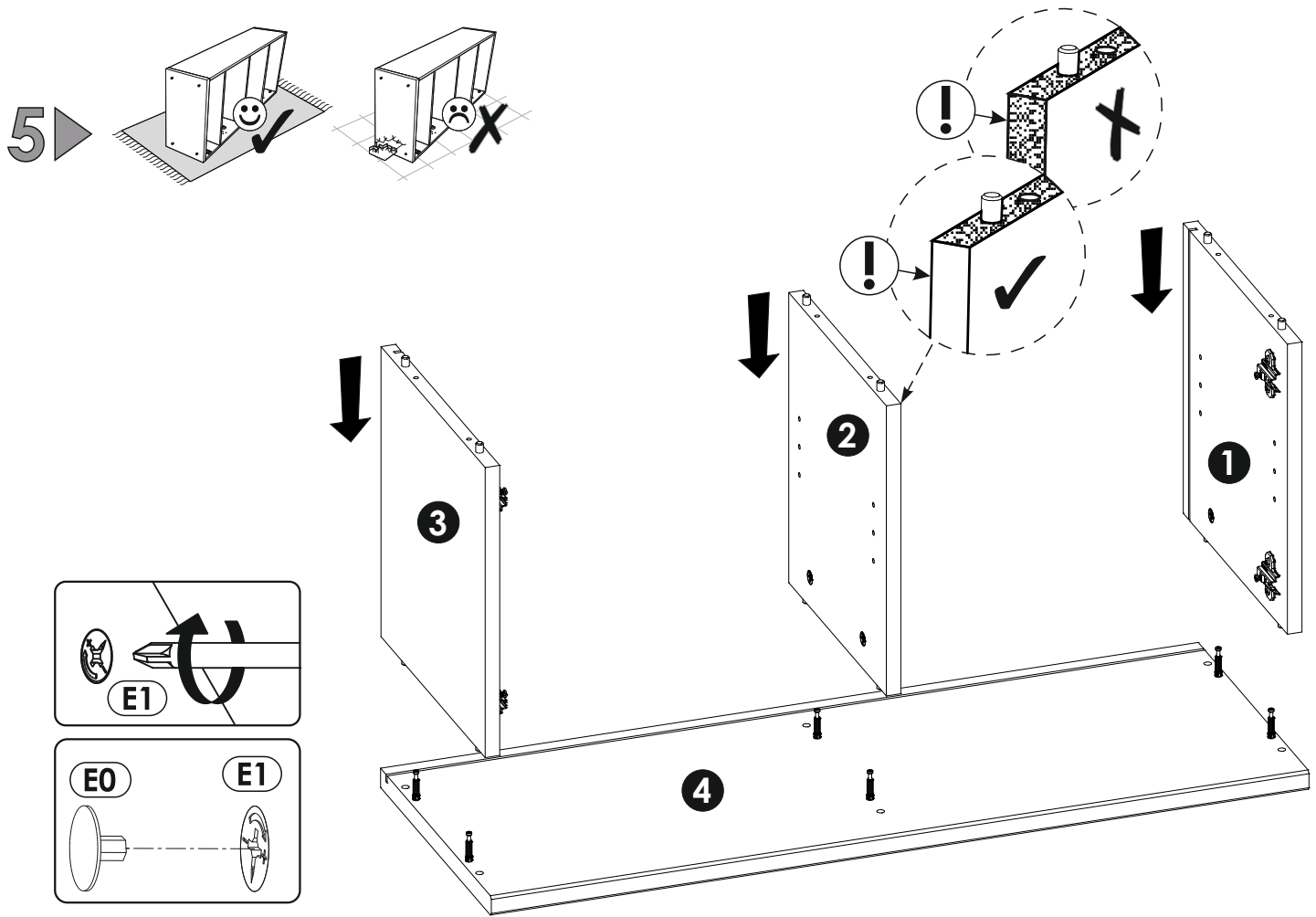


3 ▶

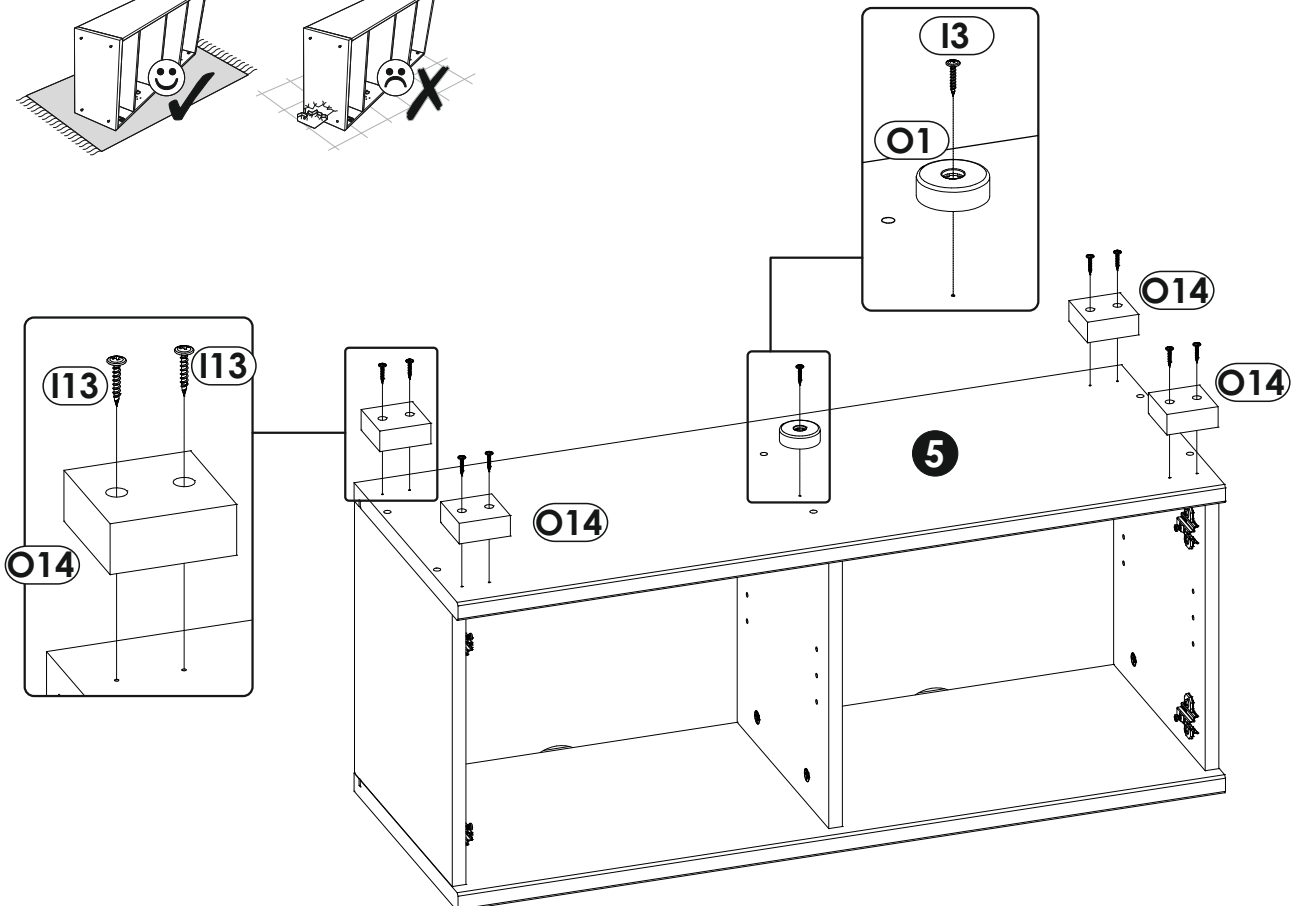
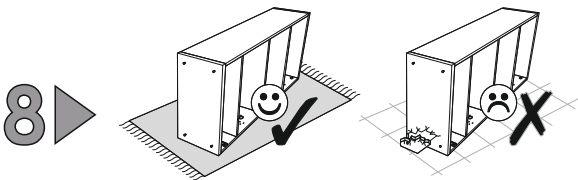
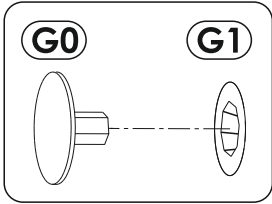
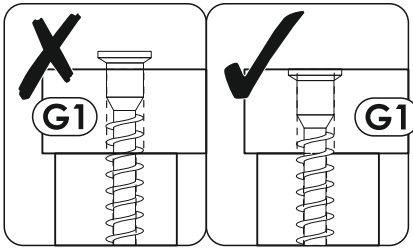
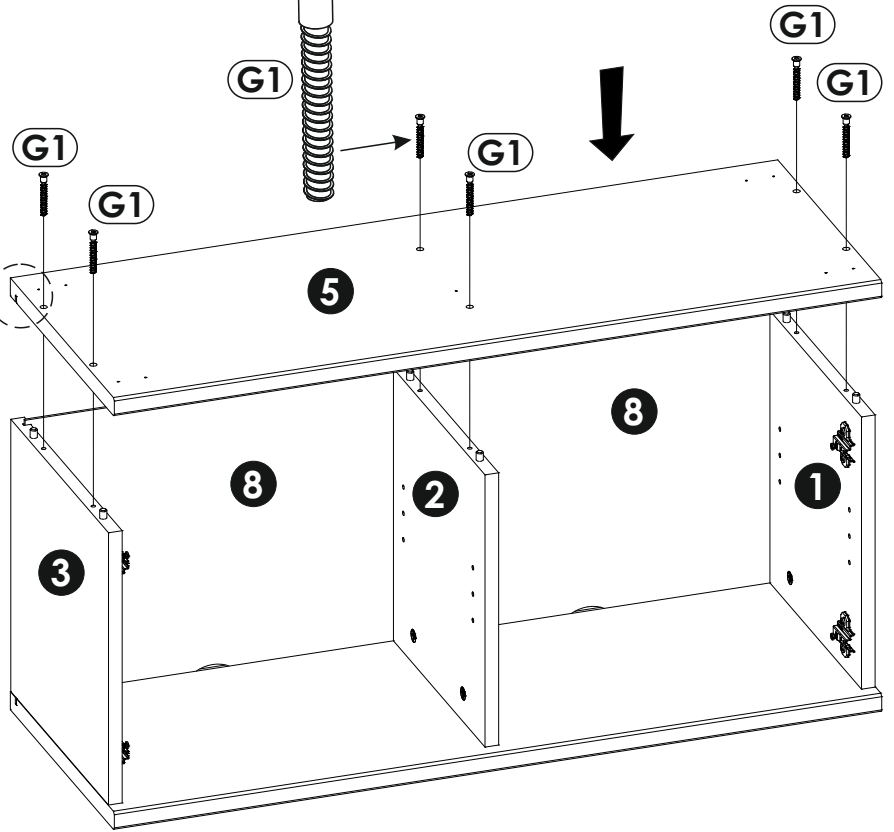
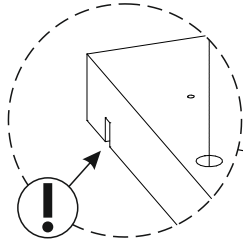
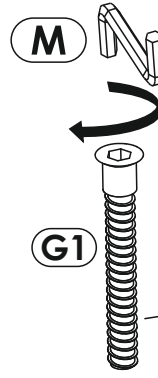
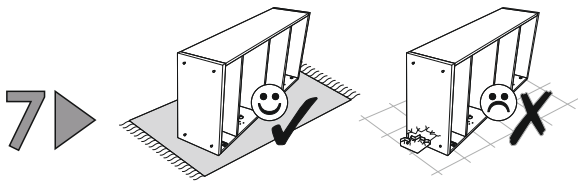


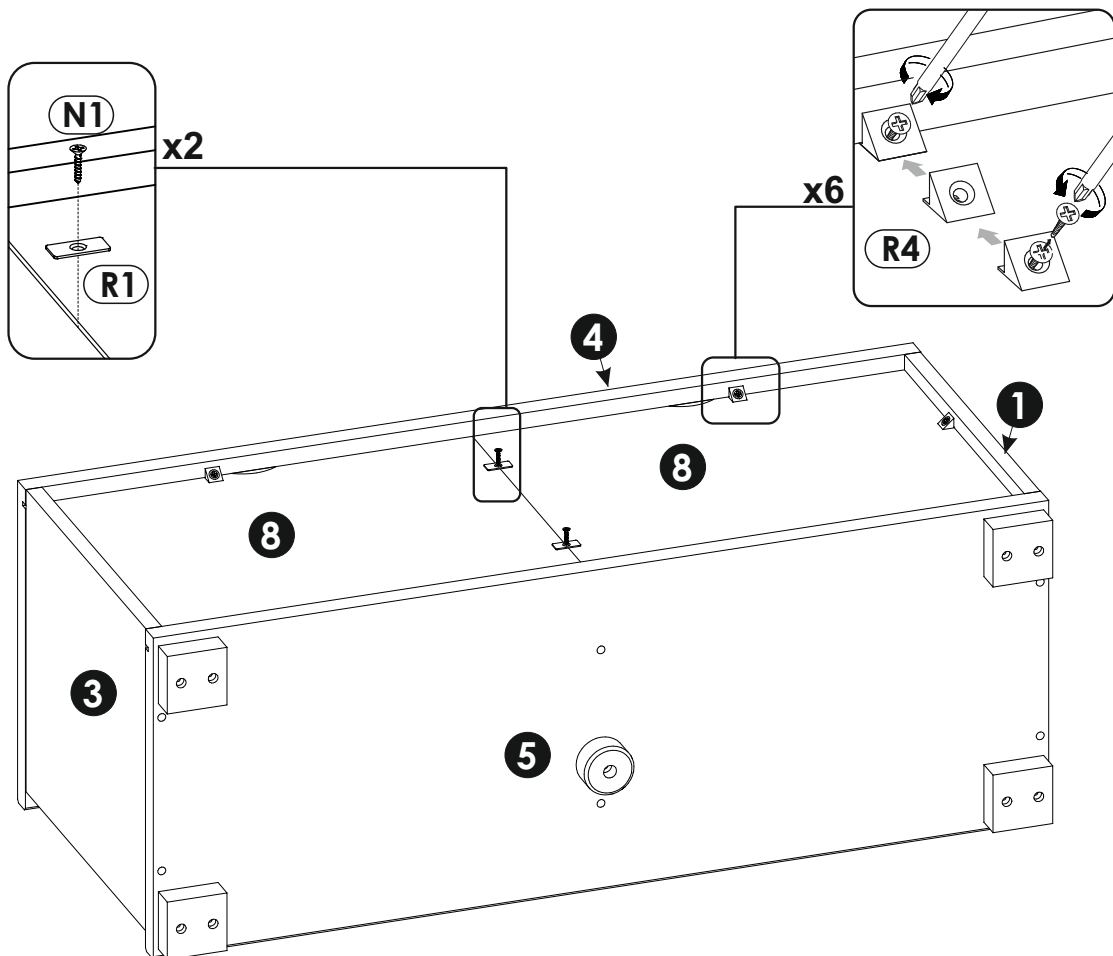
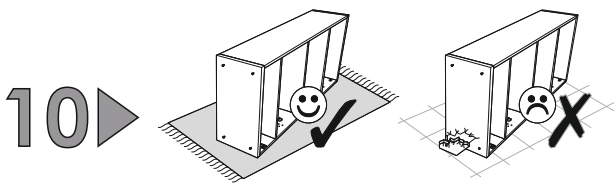
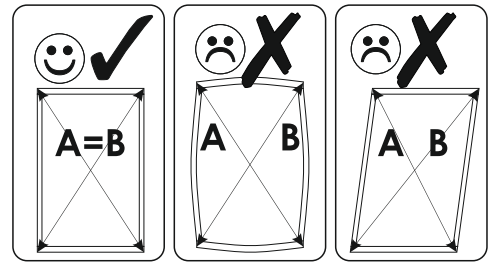
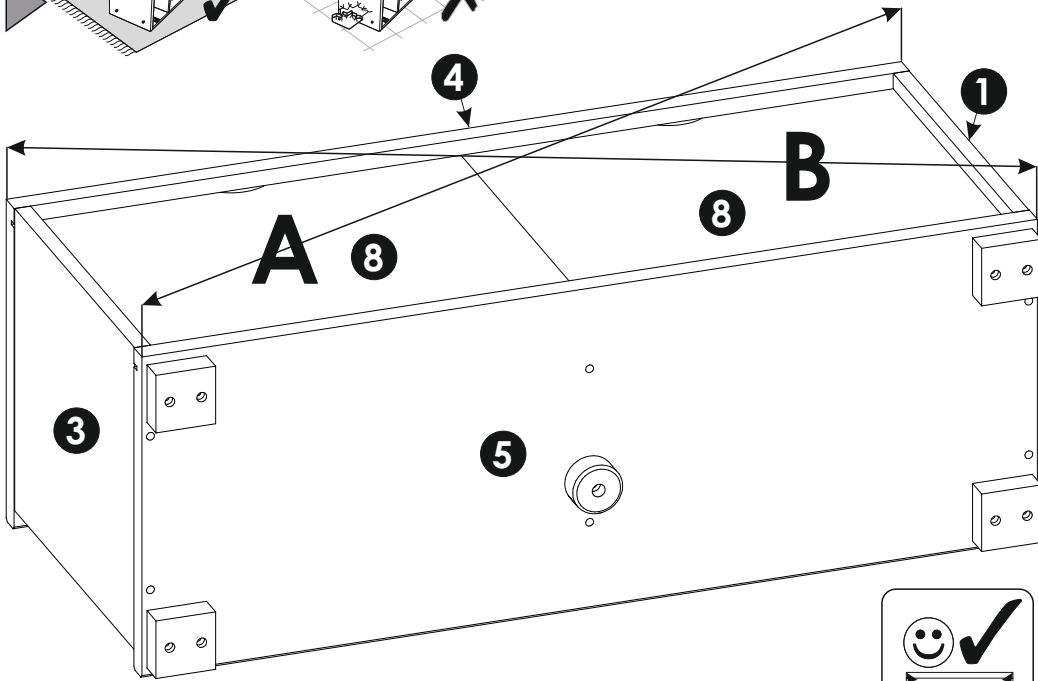
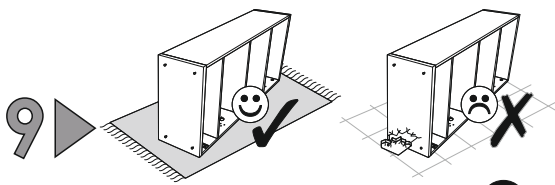
4 ▶

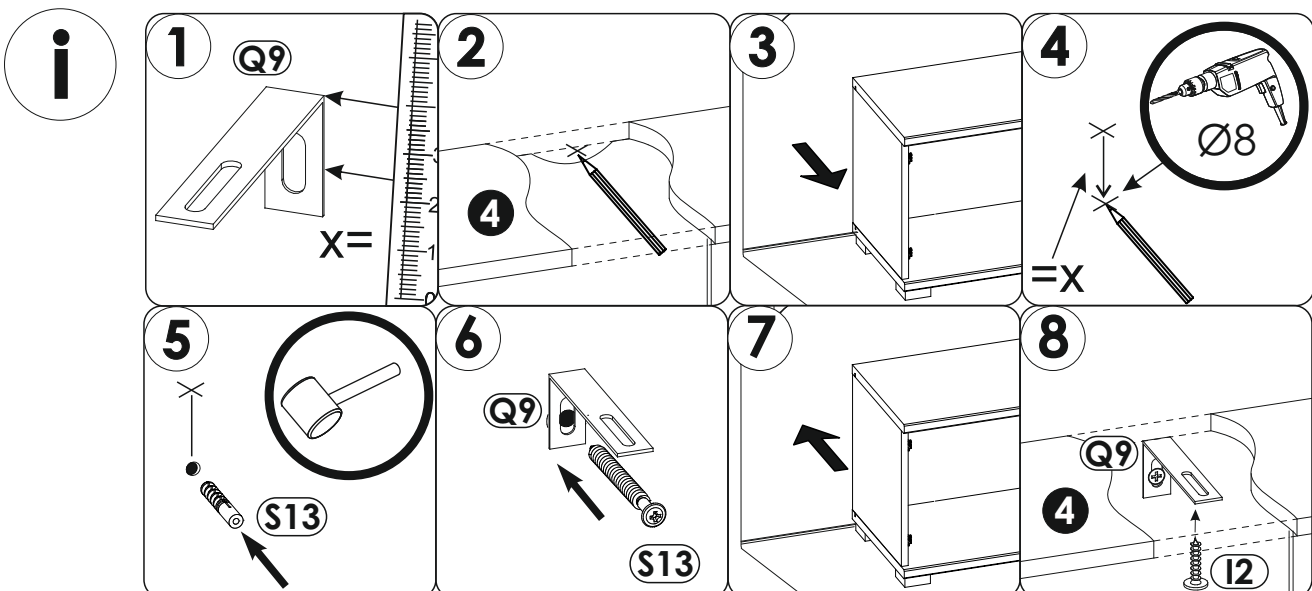
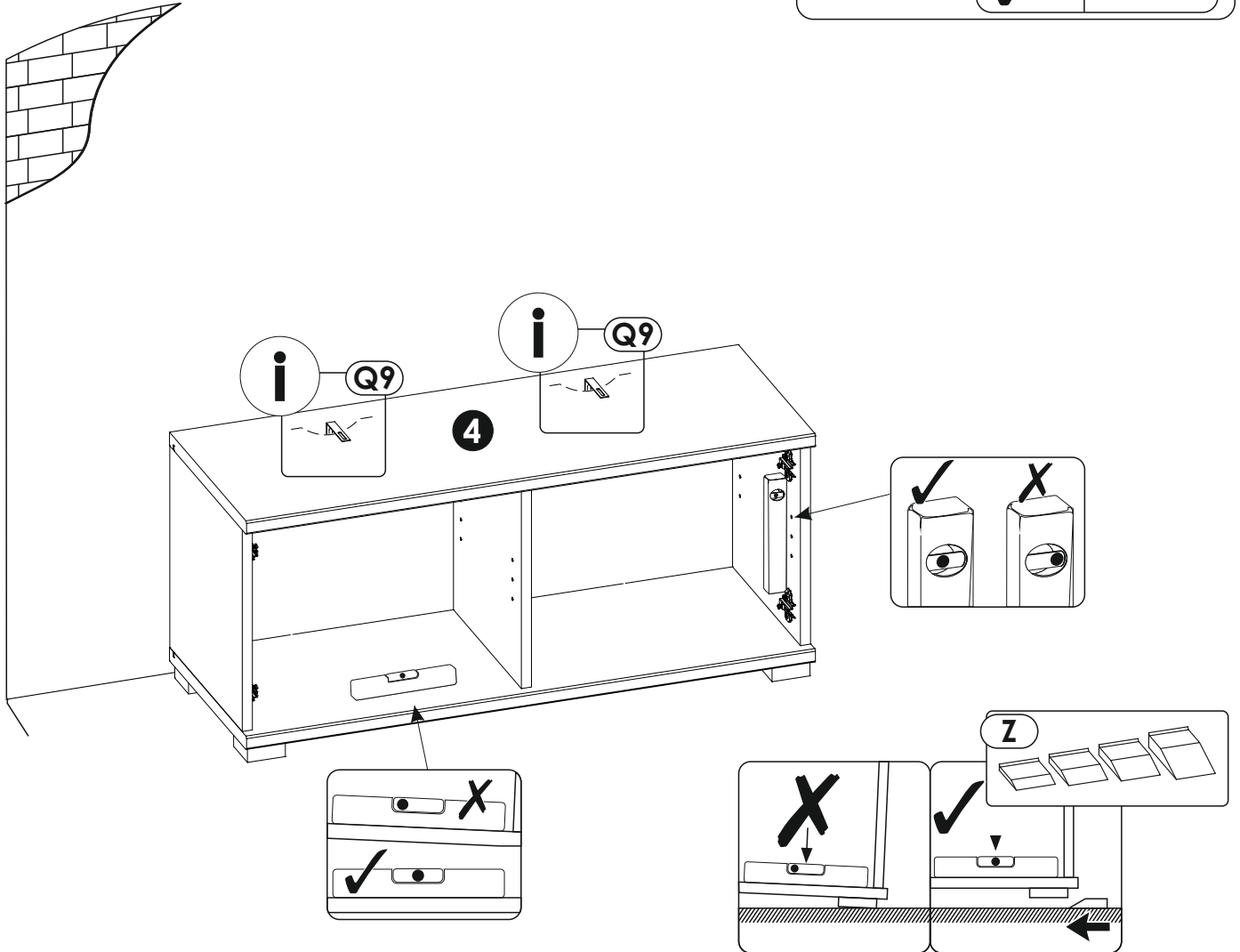
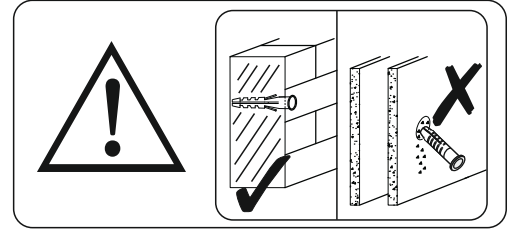




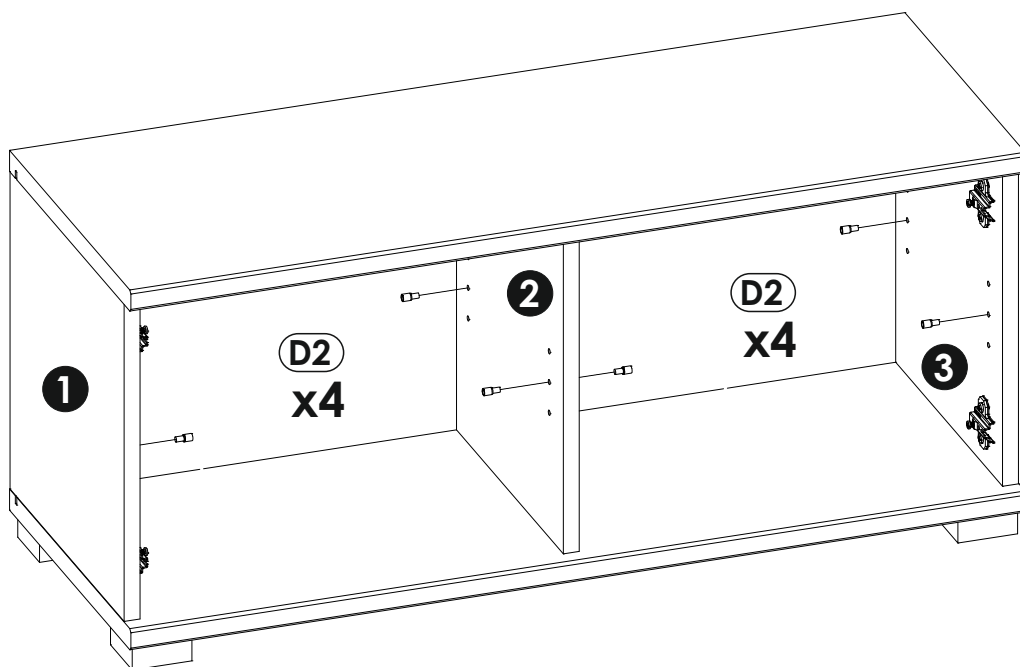




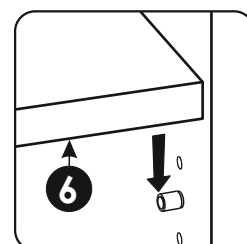
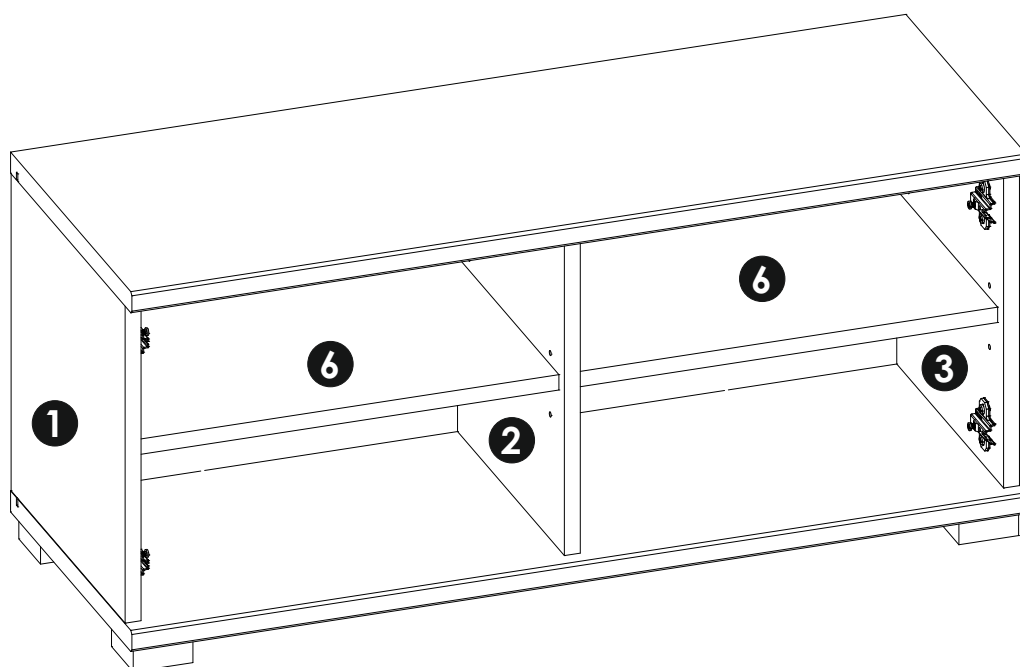




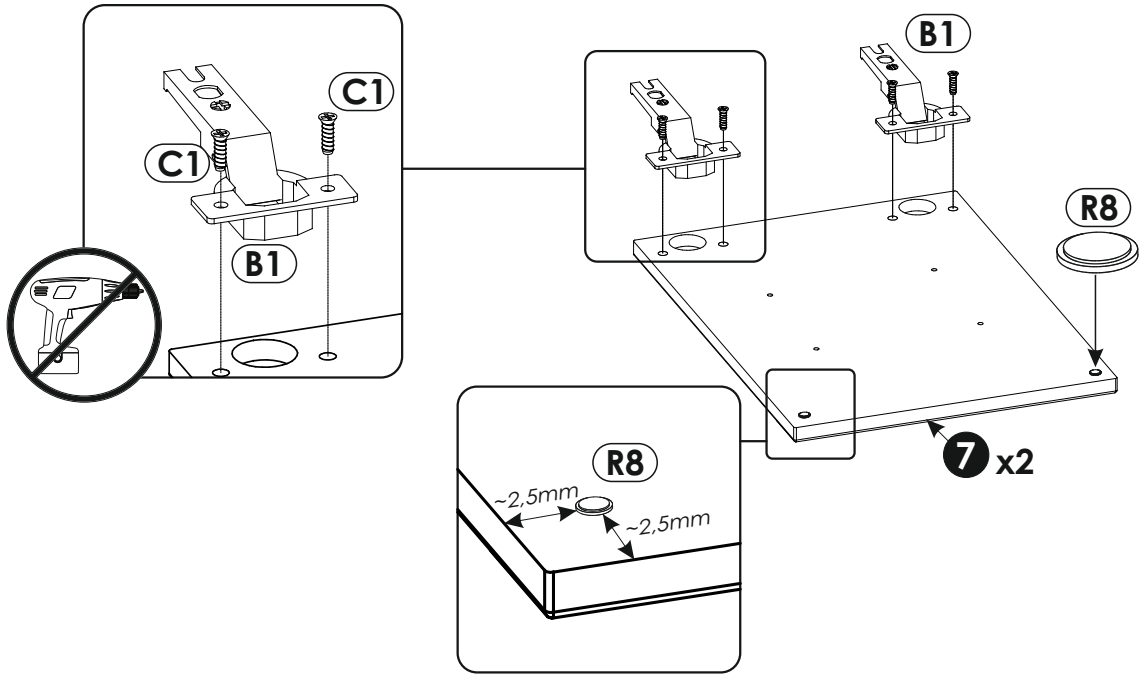
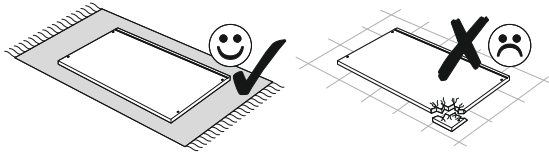
12▶



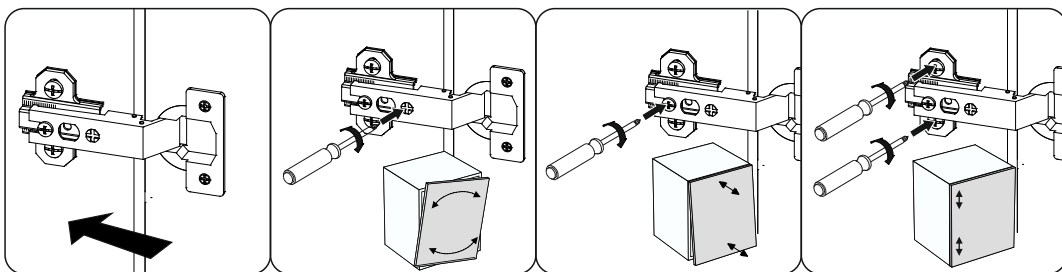
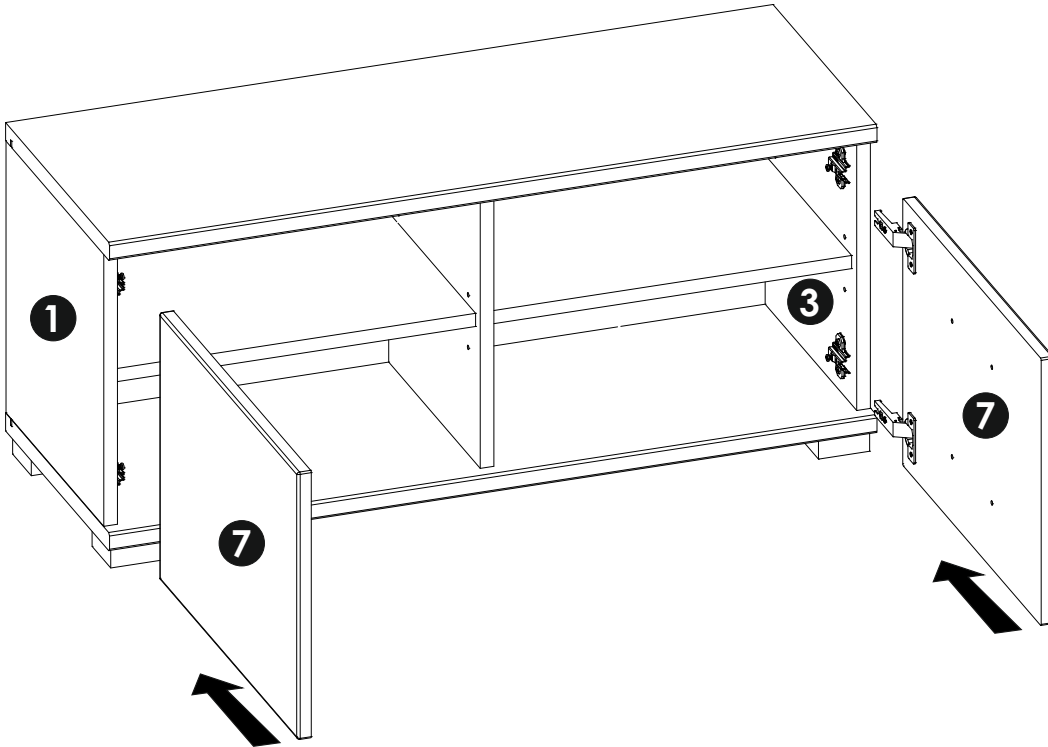
13▶



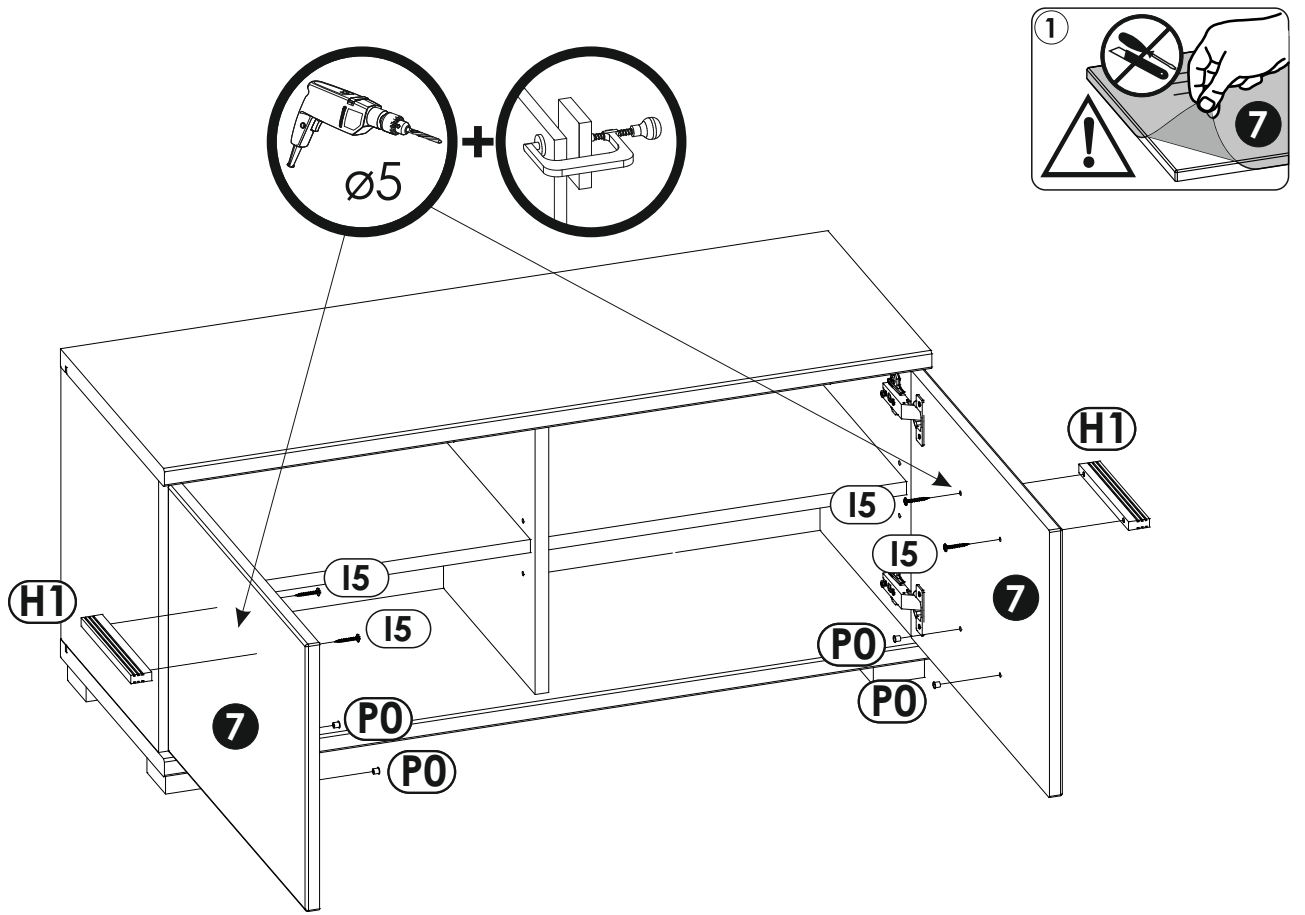
14 ▶



15 ▶



16▶



17▶

