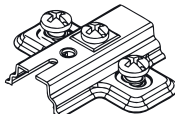
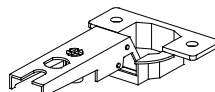

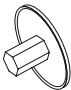

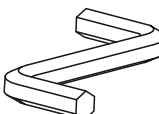
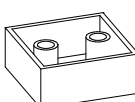

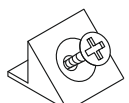

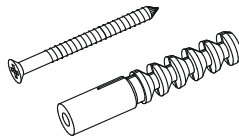
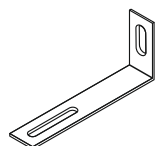
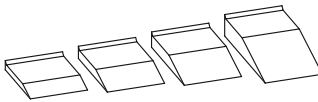
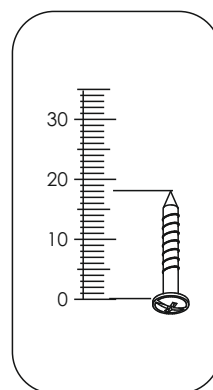


MM

<b>A1</b>	8 x 35 mm	x12	<b>B0</b>		x4	<b>B1</b>		x4
<b>C1</b>	4 x 13 mm	x8	<b>D2</b>		x16	<b>E0</b>		x8
<b>E1</b>	15 x 12 mm	x8	<b>F1</b>	6 x 34 mm	x8	<b>G0</b>		x4
<b>G1</b>	7 x 50 mm	x4	<b>H1</b>	L-148	x1	<b>I2</b>	4 x 16 mm	x5
<b>I5</b>	3,5 x 27 mm	x2	<b>I12</b>	4 x 30 mm	x8	<b>M</b>		x1
<b>N1</b>	3 X 16 mm	x5	<b>O14</b>		x4	<b>P7</b>		x1
<b>R4</b>		x12	<b>R8</b>		x2	<b>S13</b>		x1
<b>Q9</b>		x1	<b>Z</b>		x1			



260

250

240

230

220

210

200

190

180

170

160

150

140

130

120

110

100

90

80

70

60

50

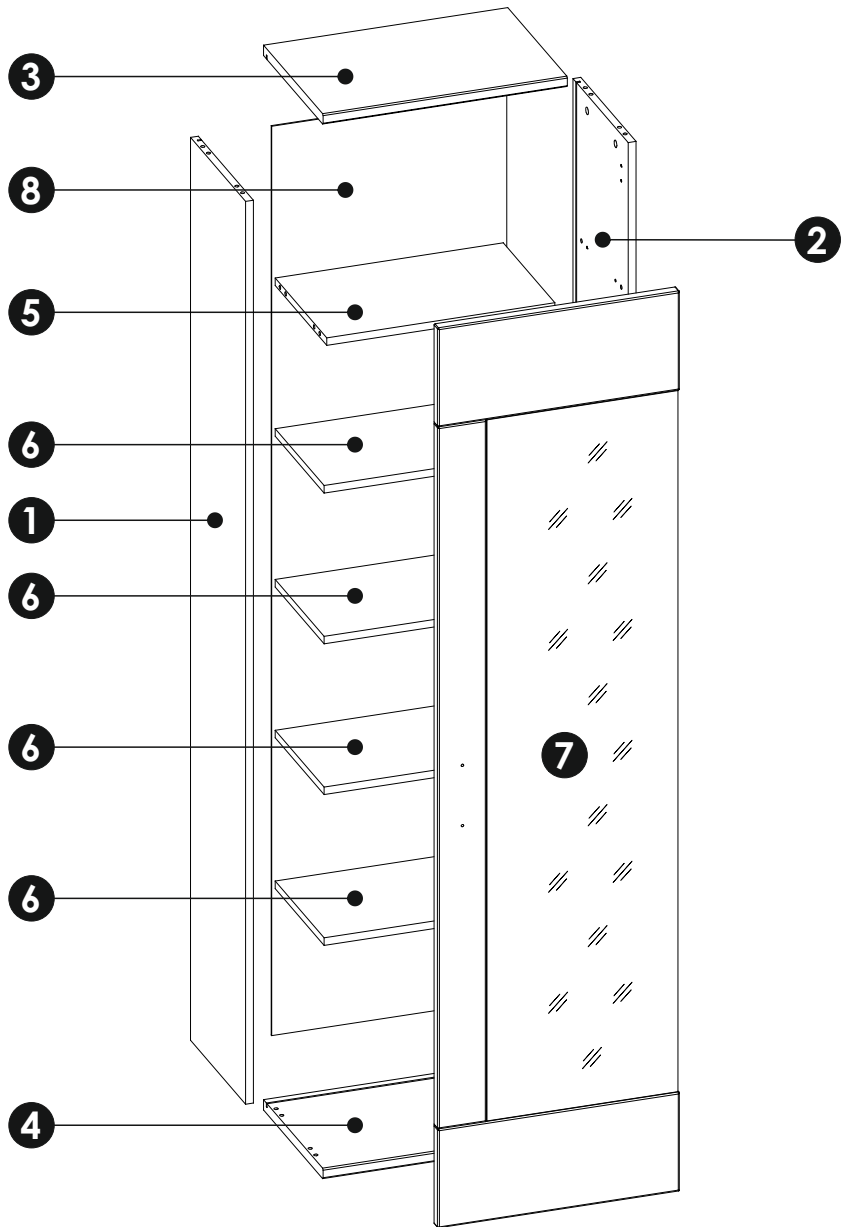
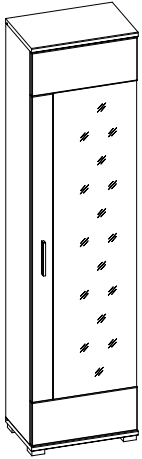
40

30

20

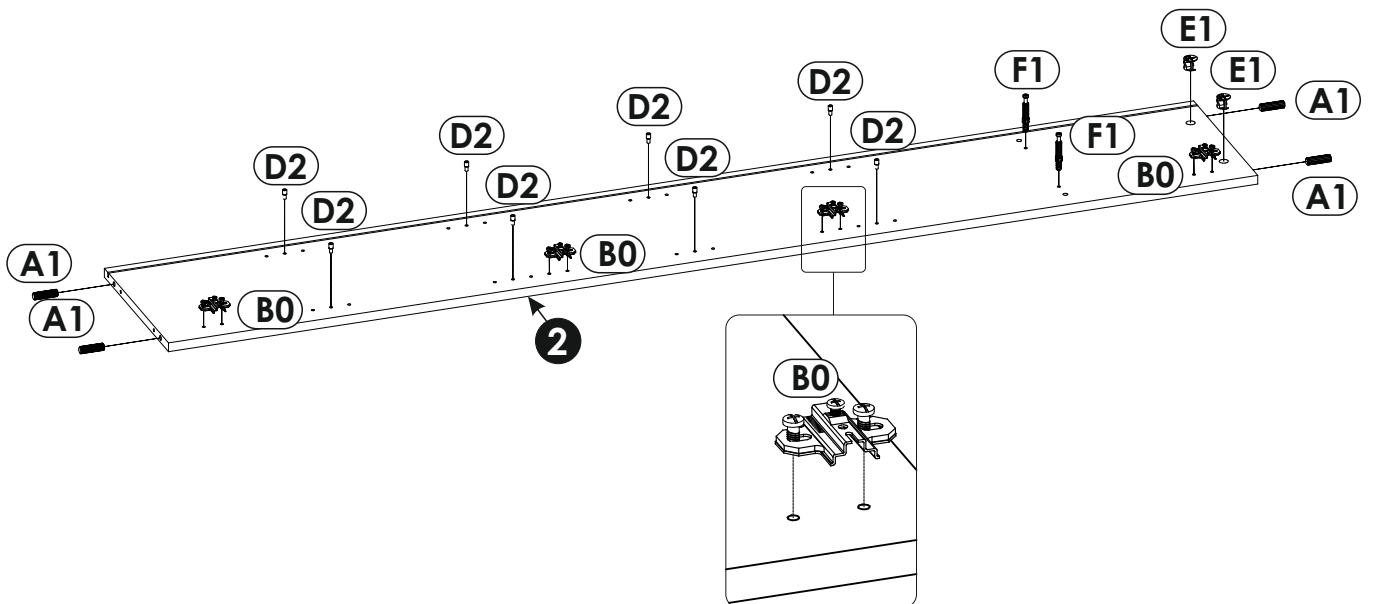
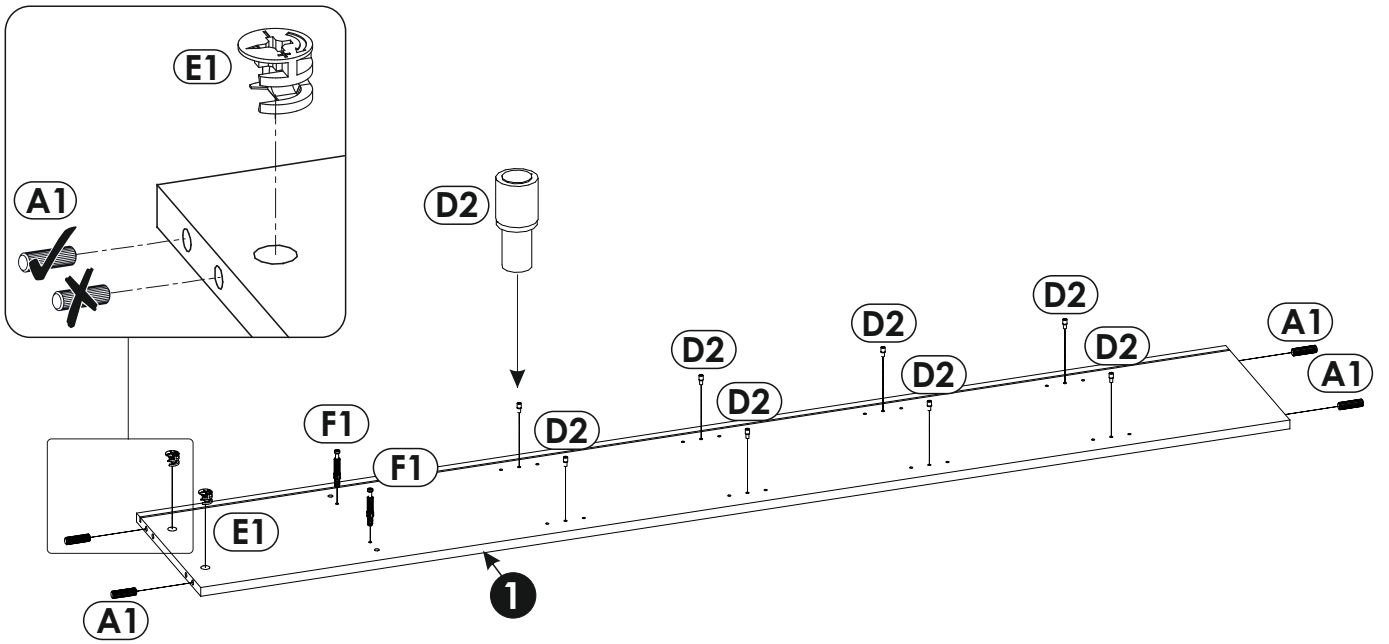
10

0

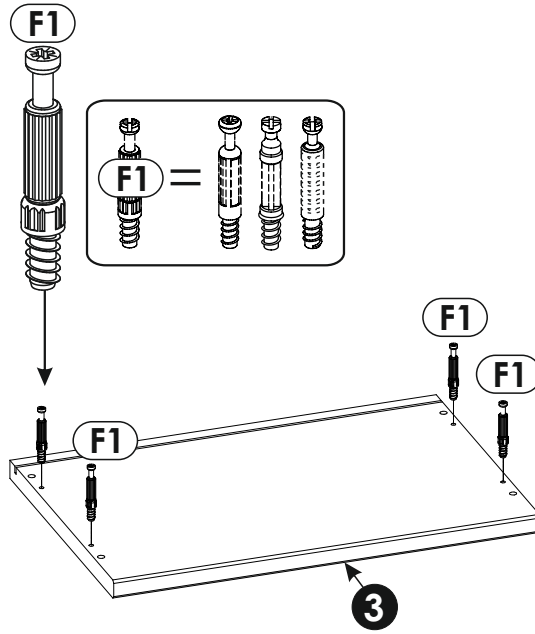


<b>1</b>	1916	310	16	x1	2/2
<b>2</b>	1916	310	16	x1	2/2
<b>3</b>	500	335	22	x1	1/2
<b>4</b>	500	335	22	x1	1/2

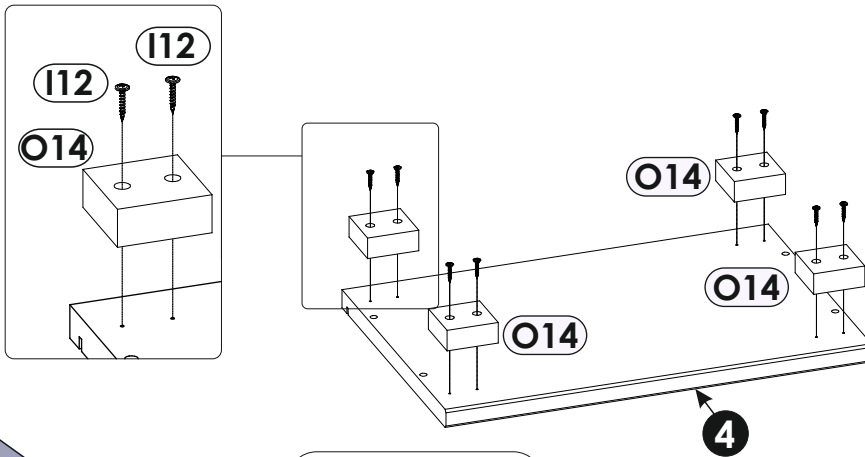
<b>5</b>	467	290	16	x1	1/2
<b>6</b>	467	275	16	x4	1/2
<b>7</b>	1910	495	22	x1	2/2
<b>8</b>	1930	481	3	x1	2/2



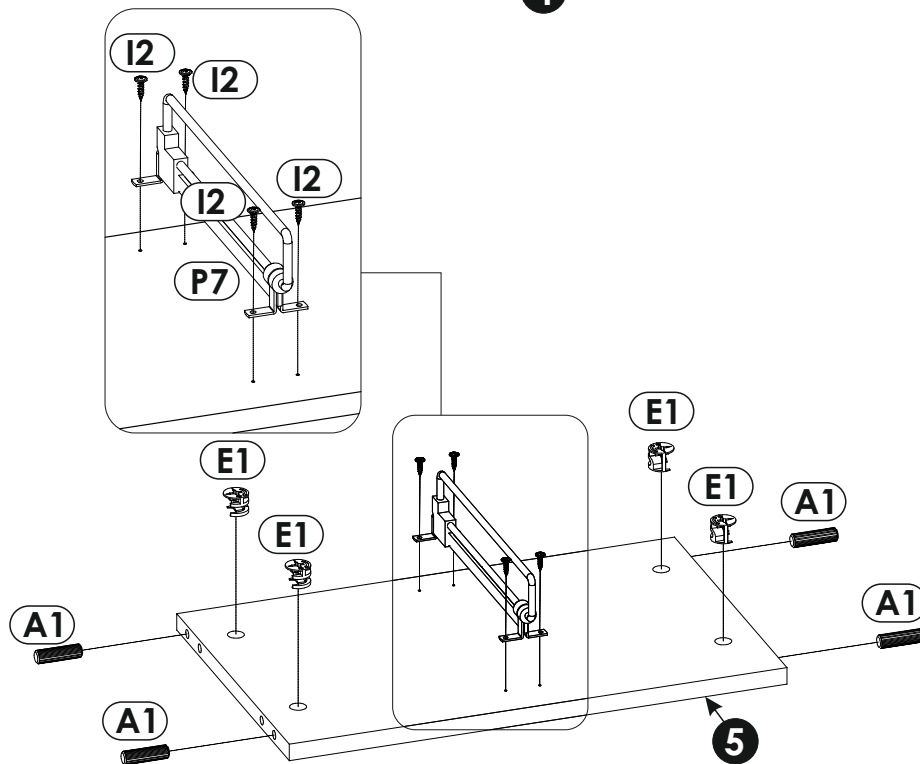
2 ▶



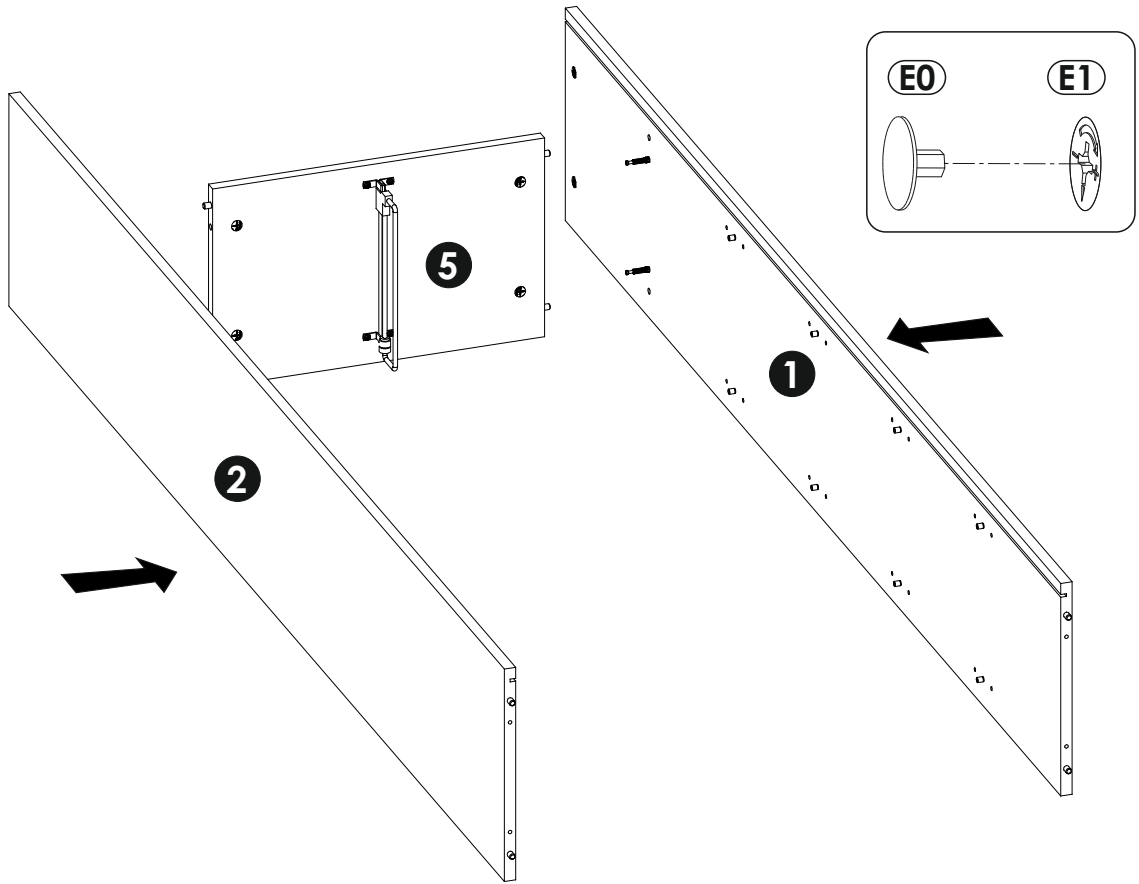
3 ▶



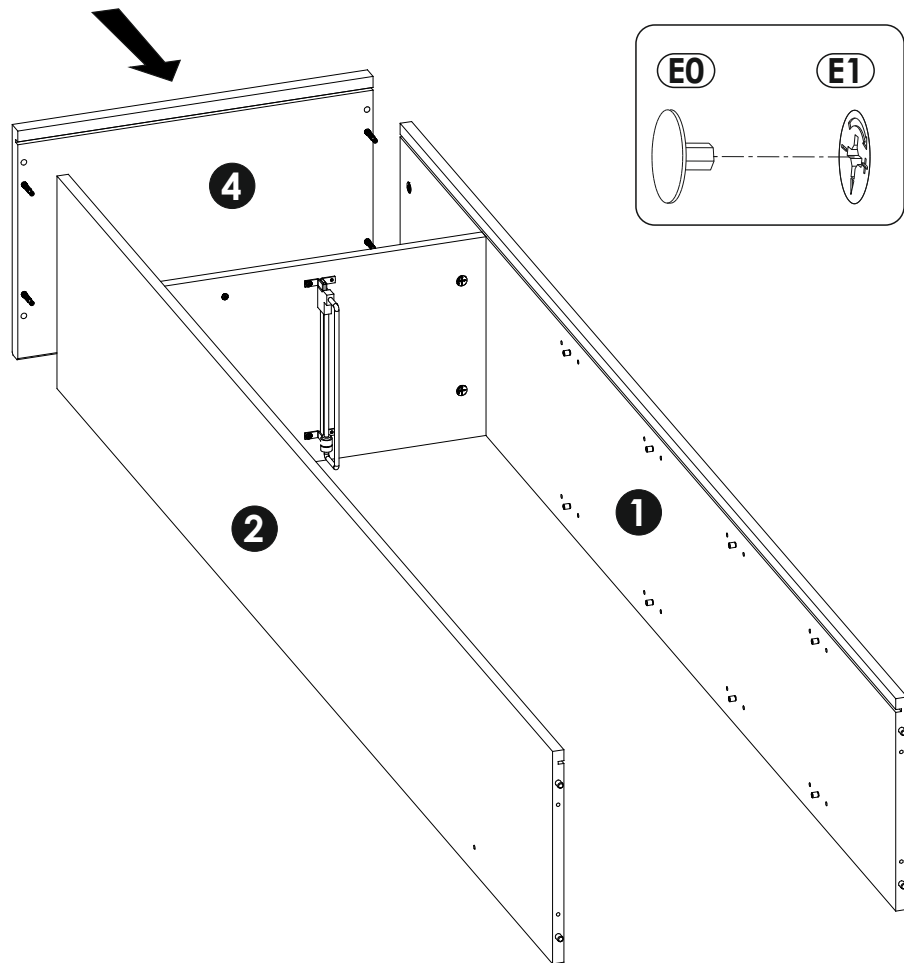
4 ▶



5 ▶

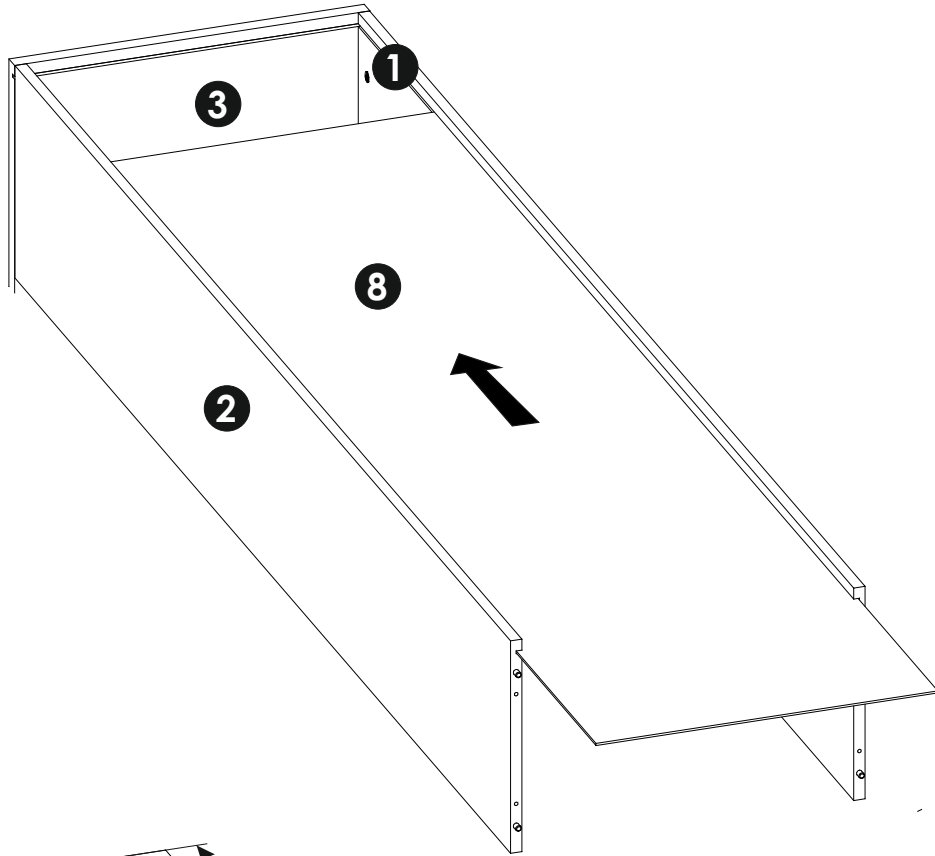


6 ▶

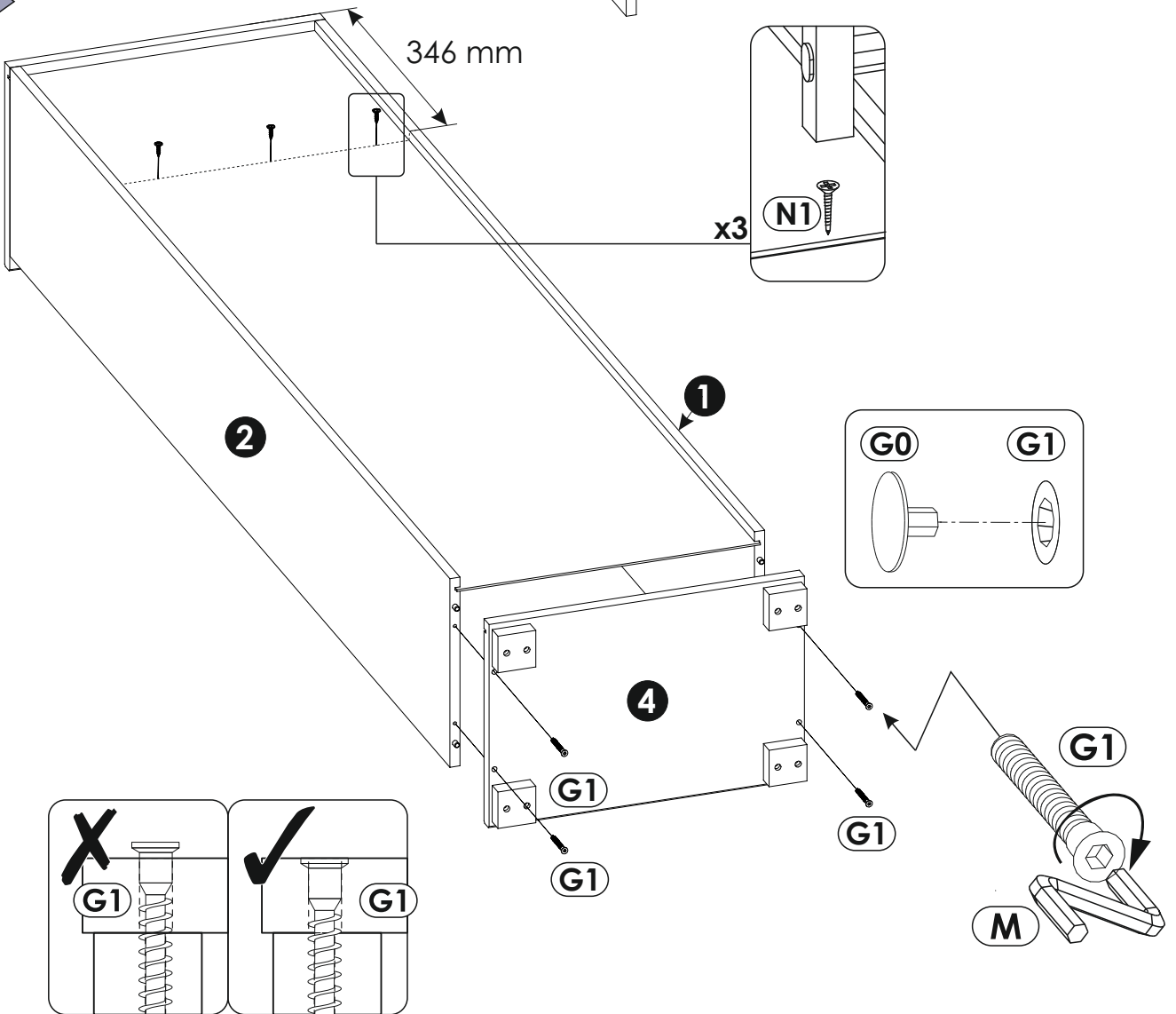




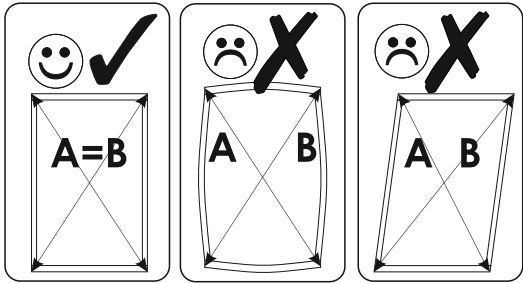
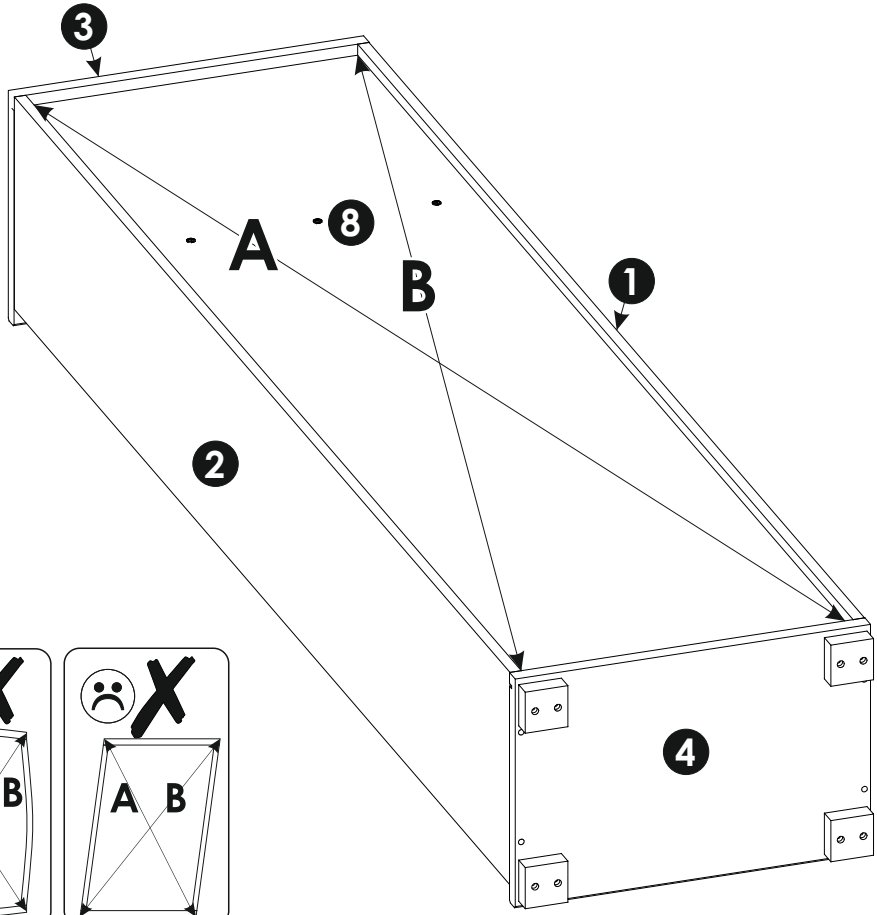
7 ▶



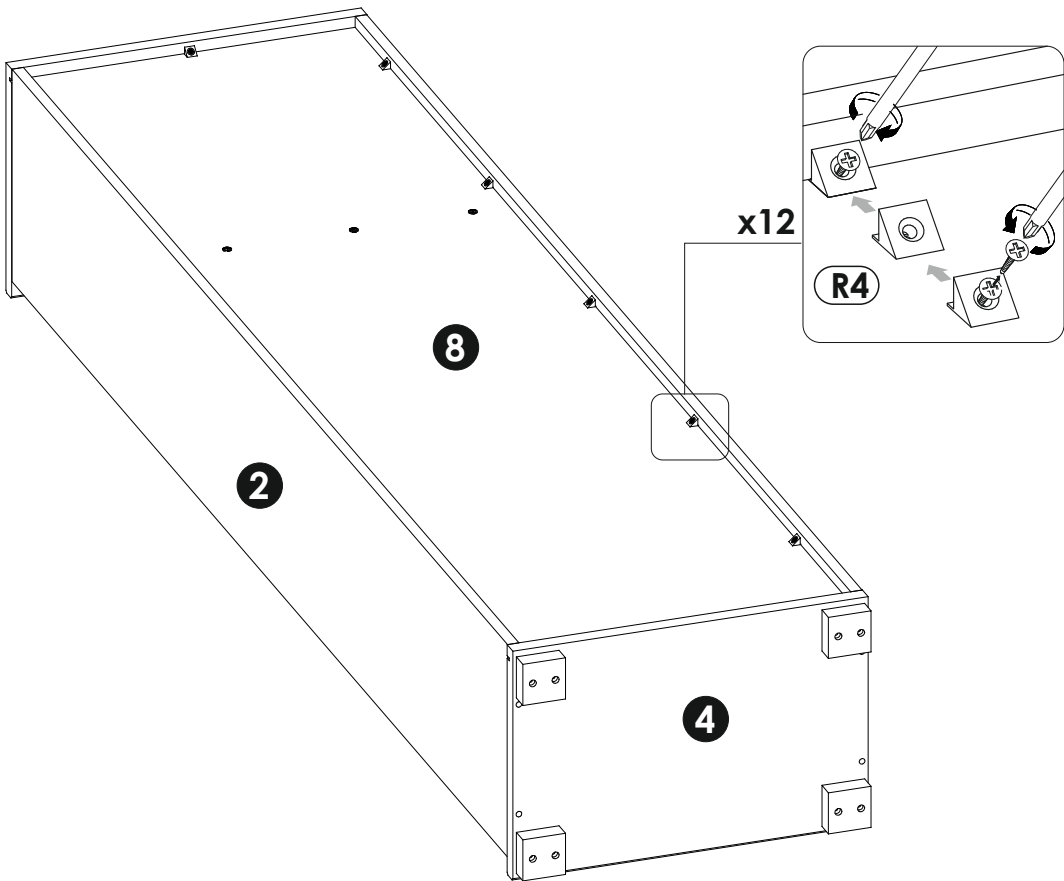
8 ▶

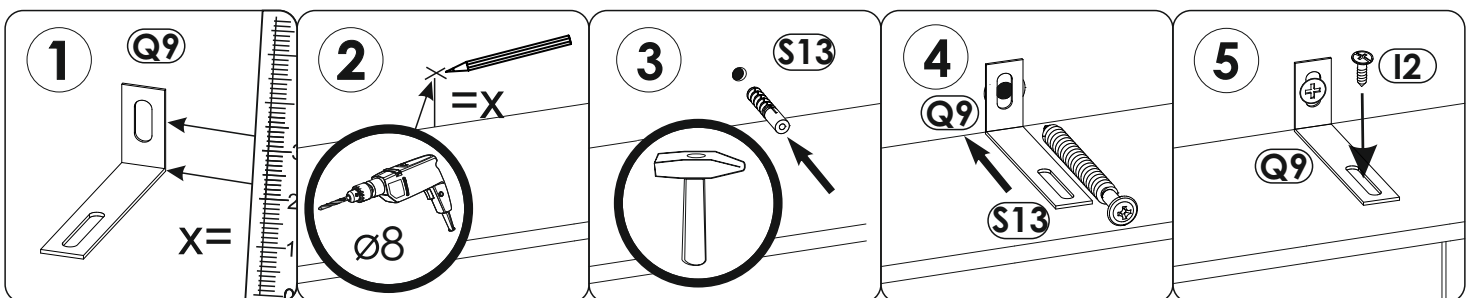
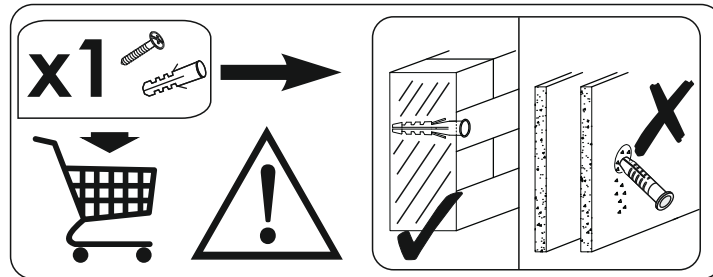
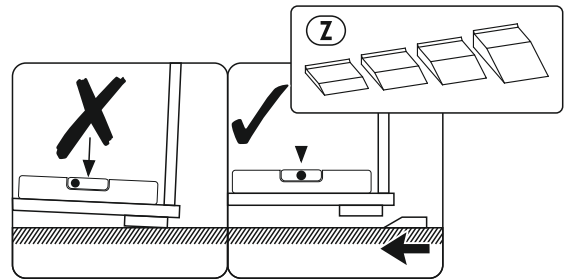
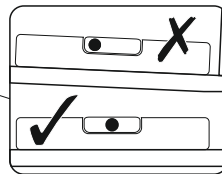
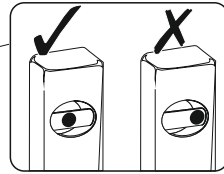
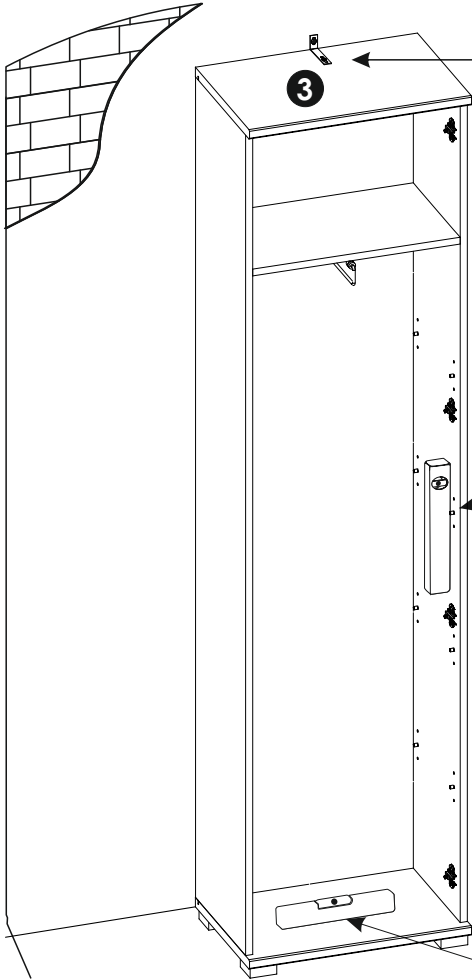
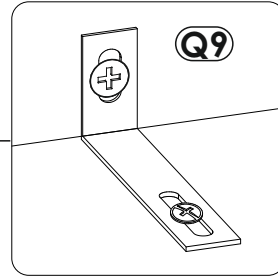
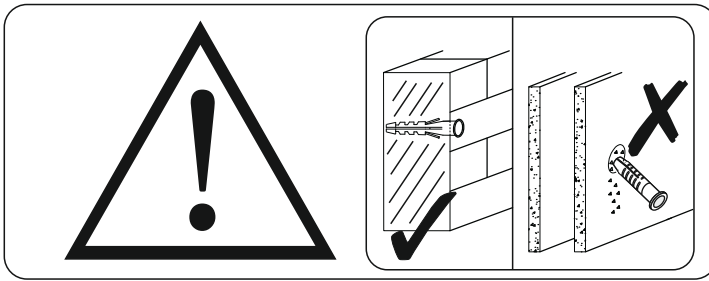


9 ▶

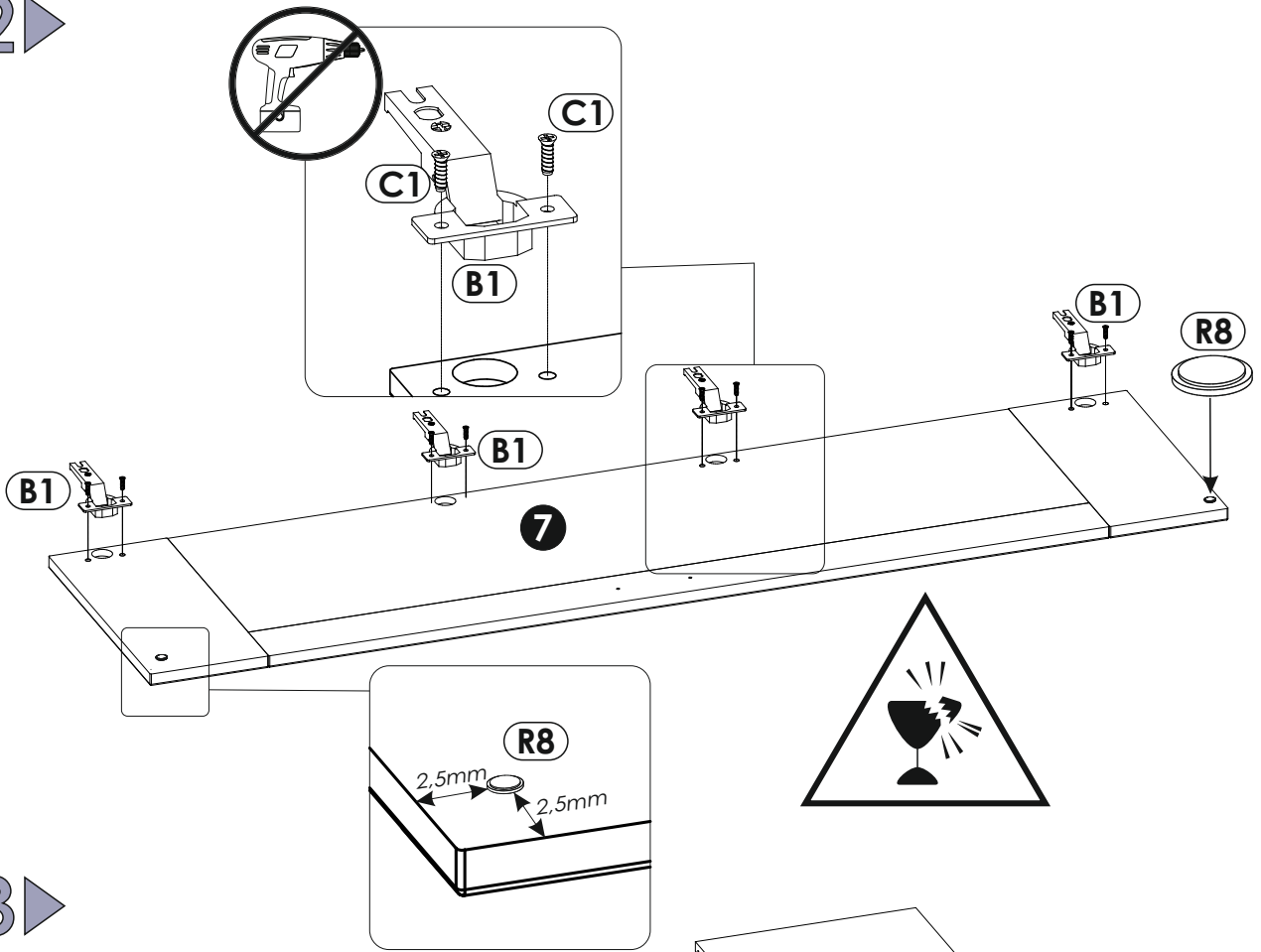


10 ▶

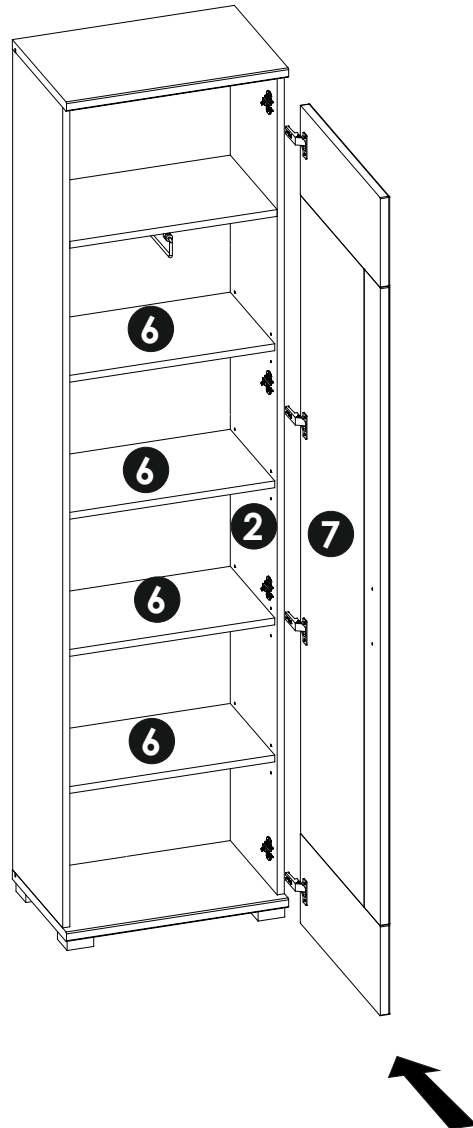
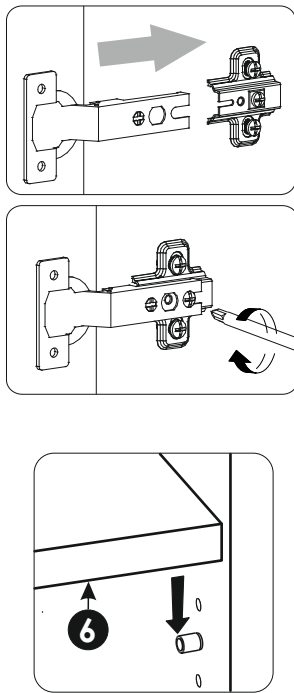


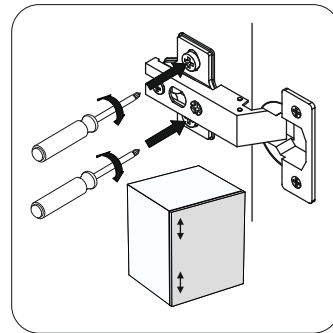
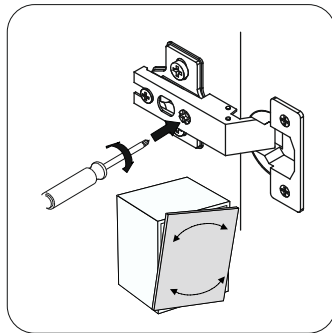
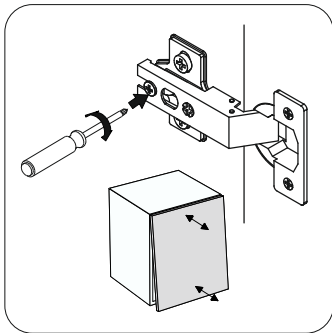
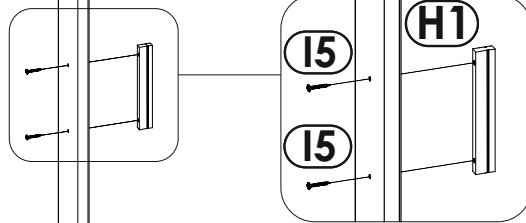
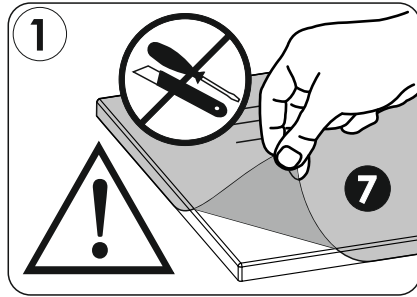
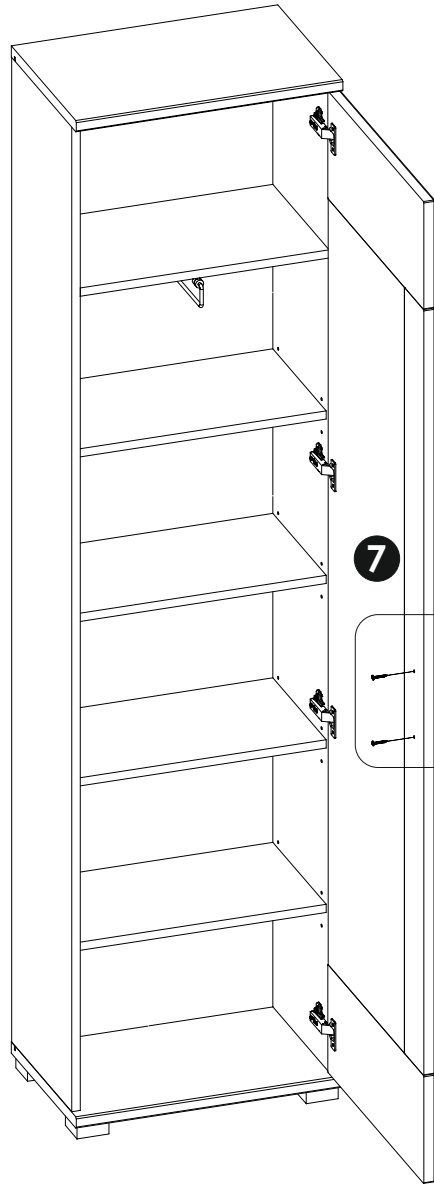


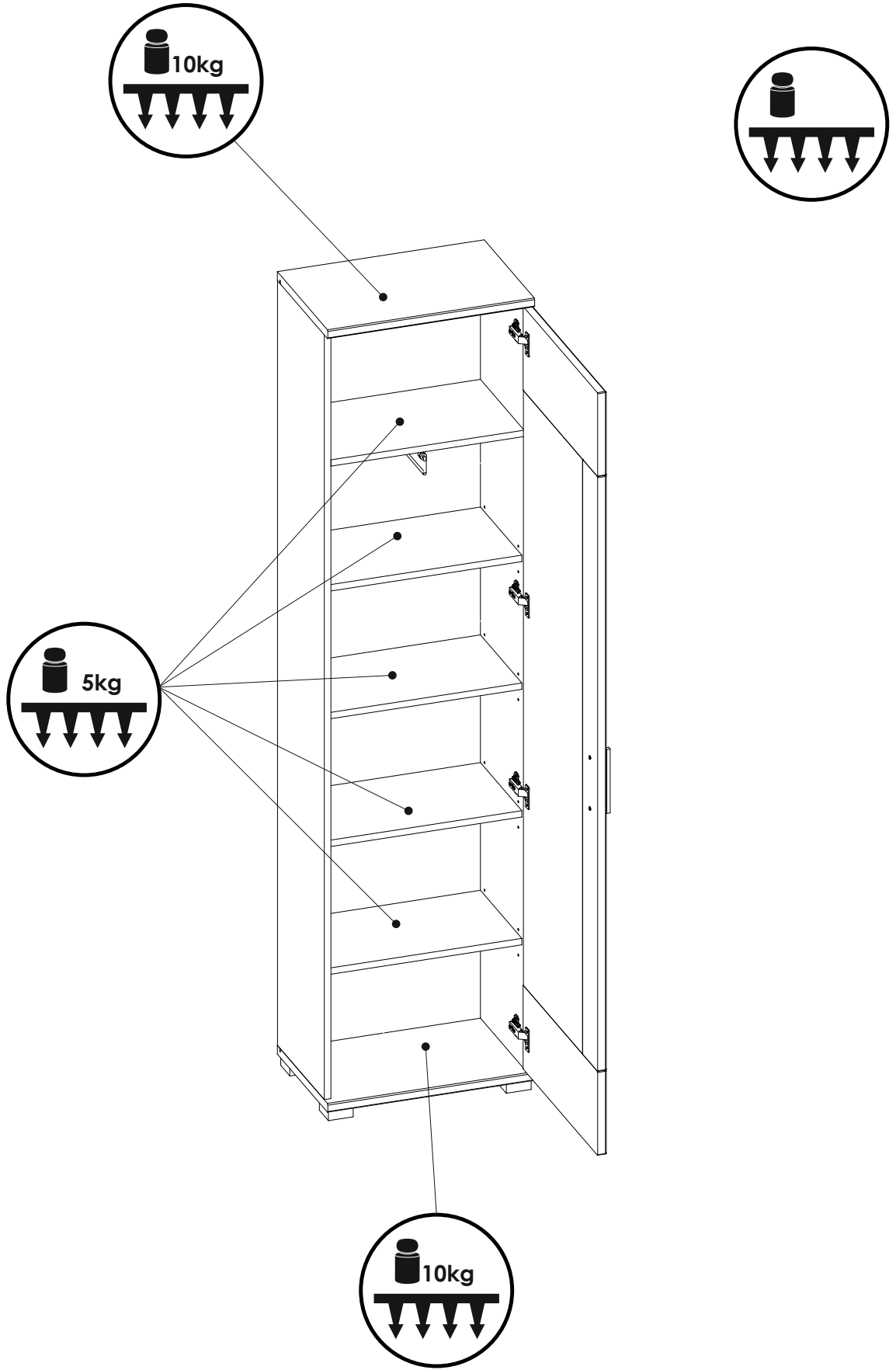
12 ▶

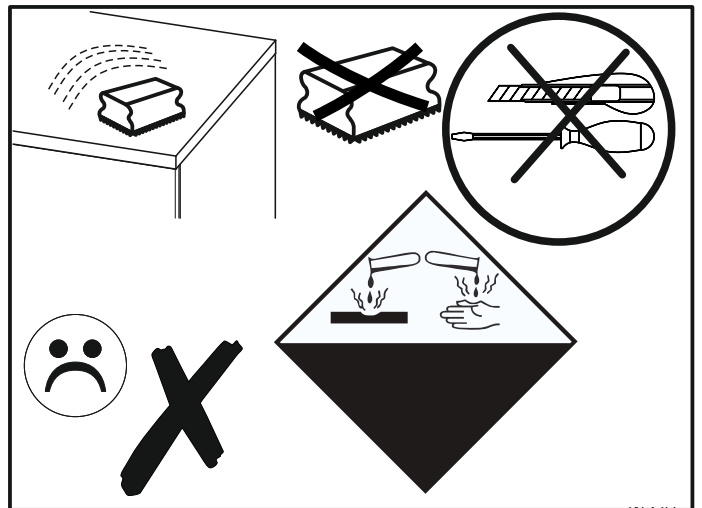
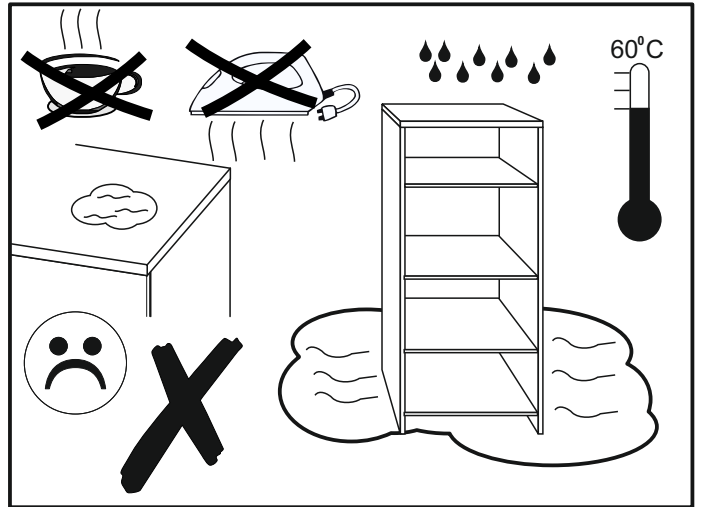
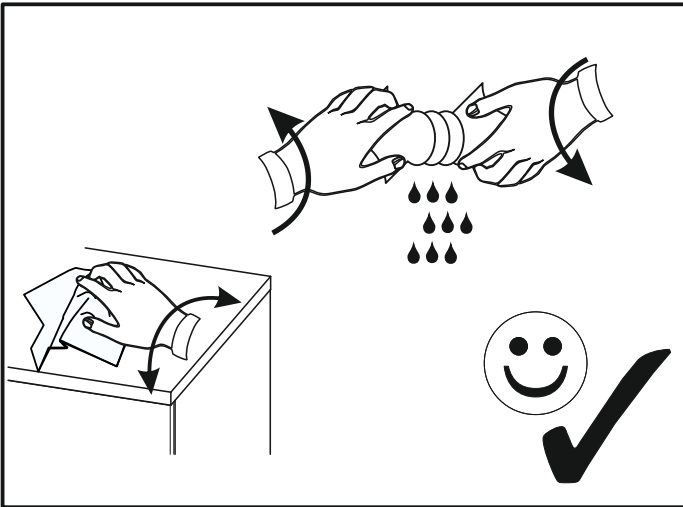


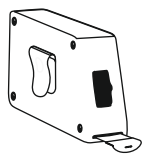
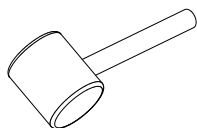
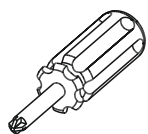
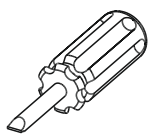
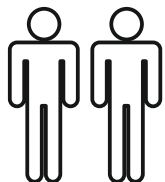
13 ▶



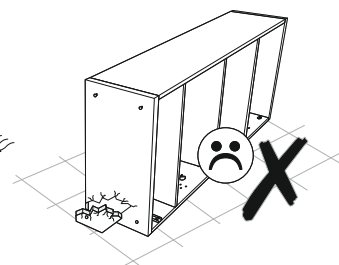
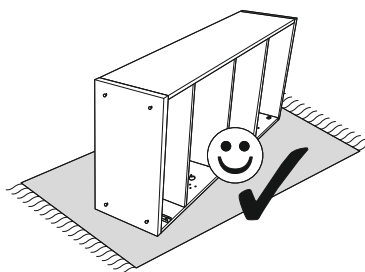
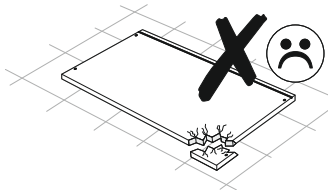
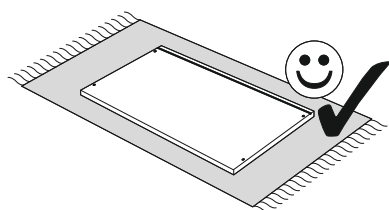
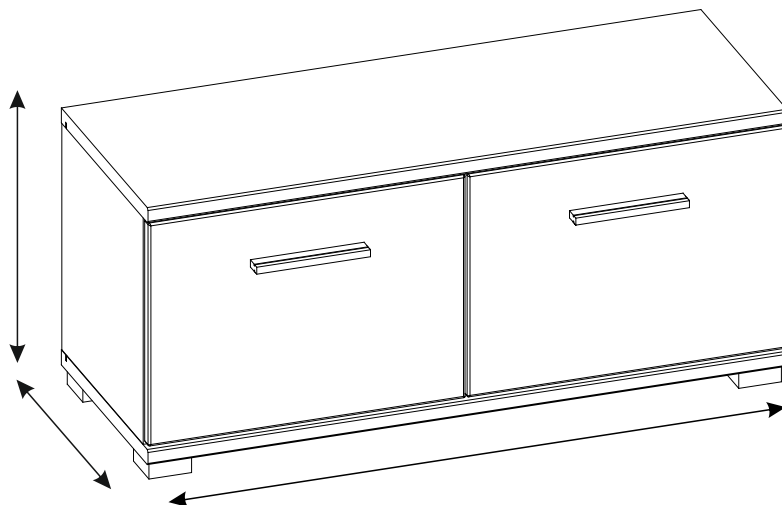
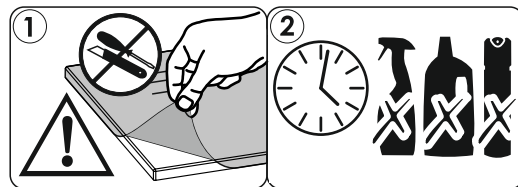




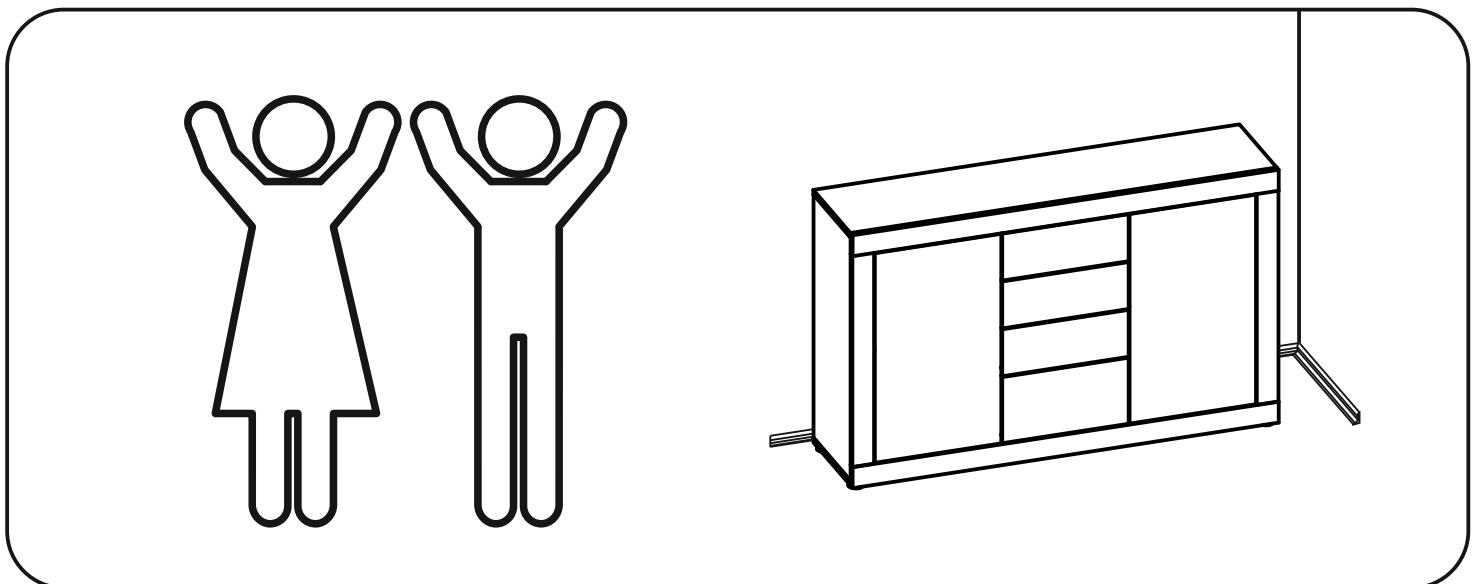
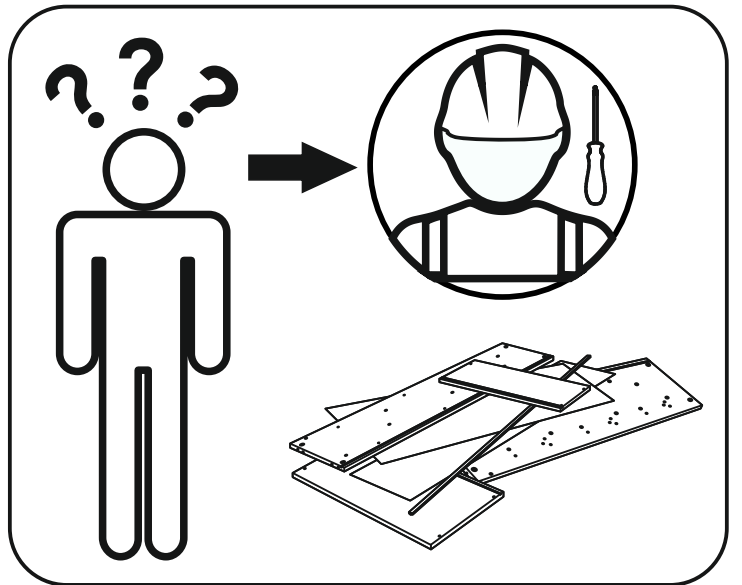
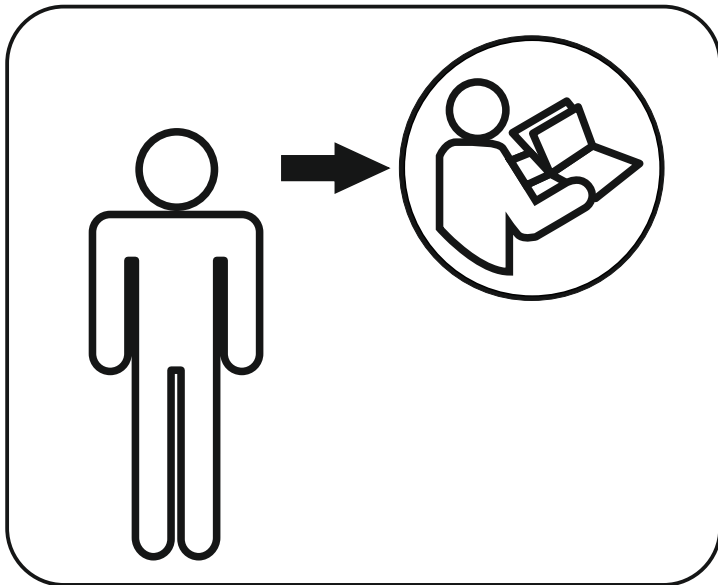
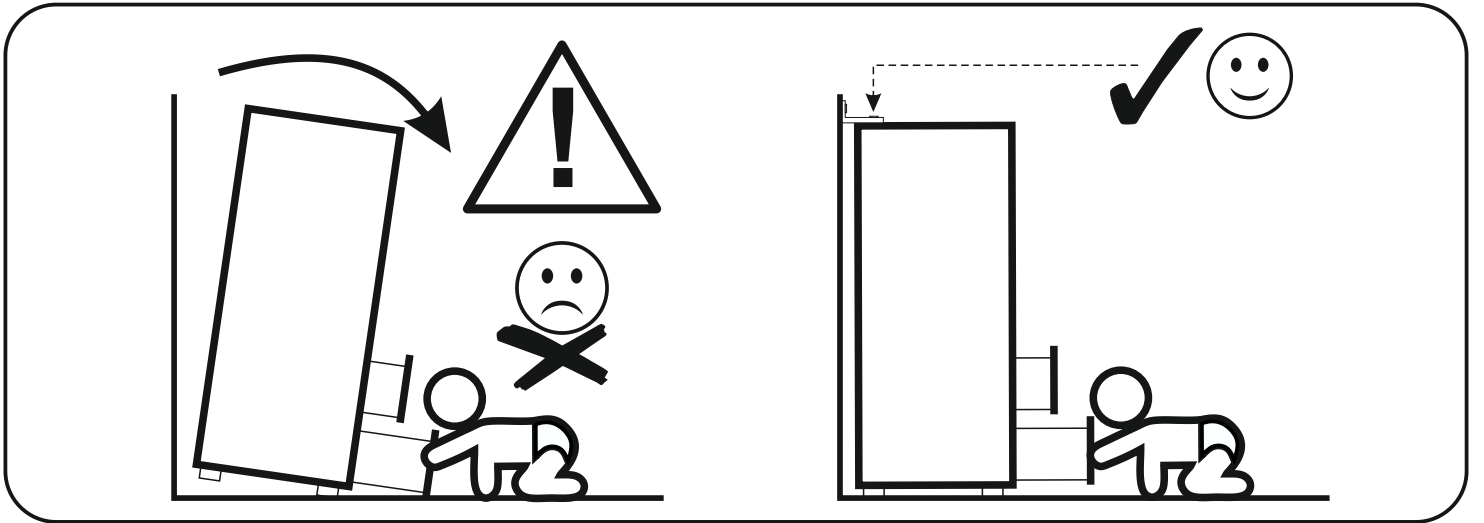
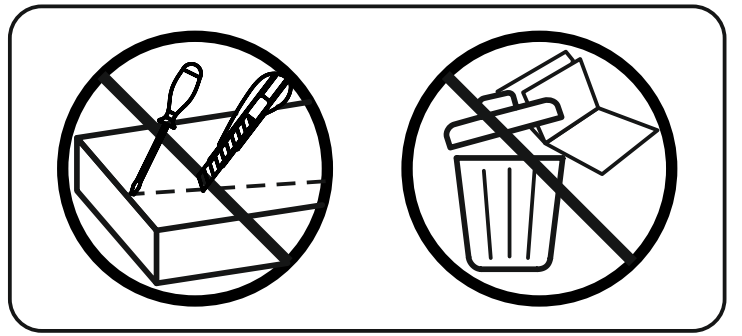
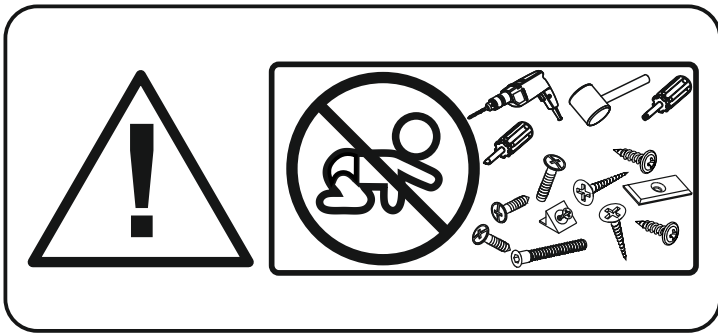


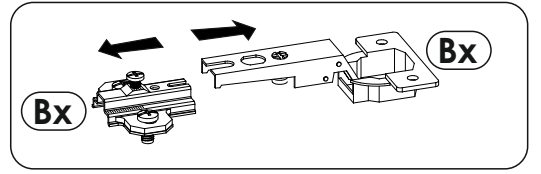
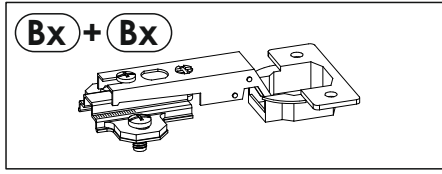
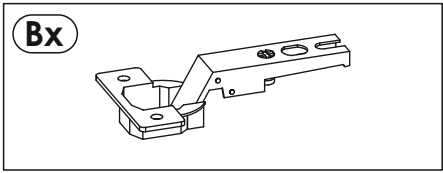
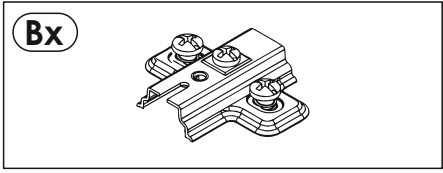


Ø8

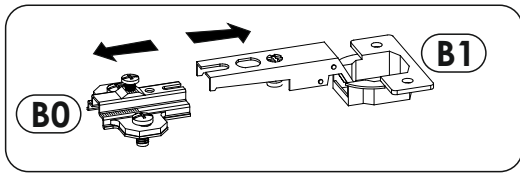
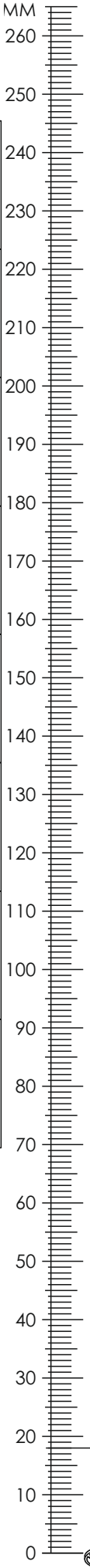


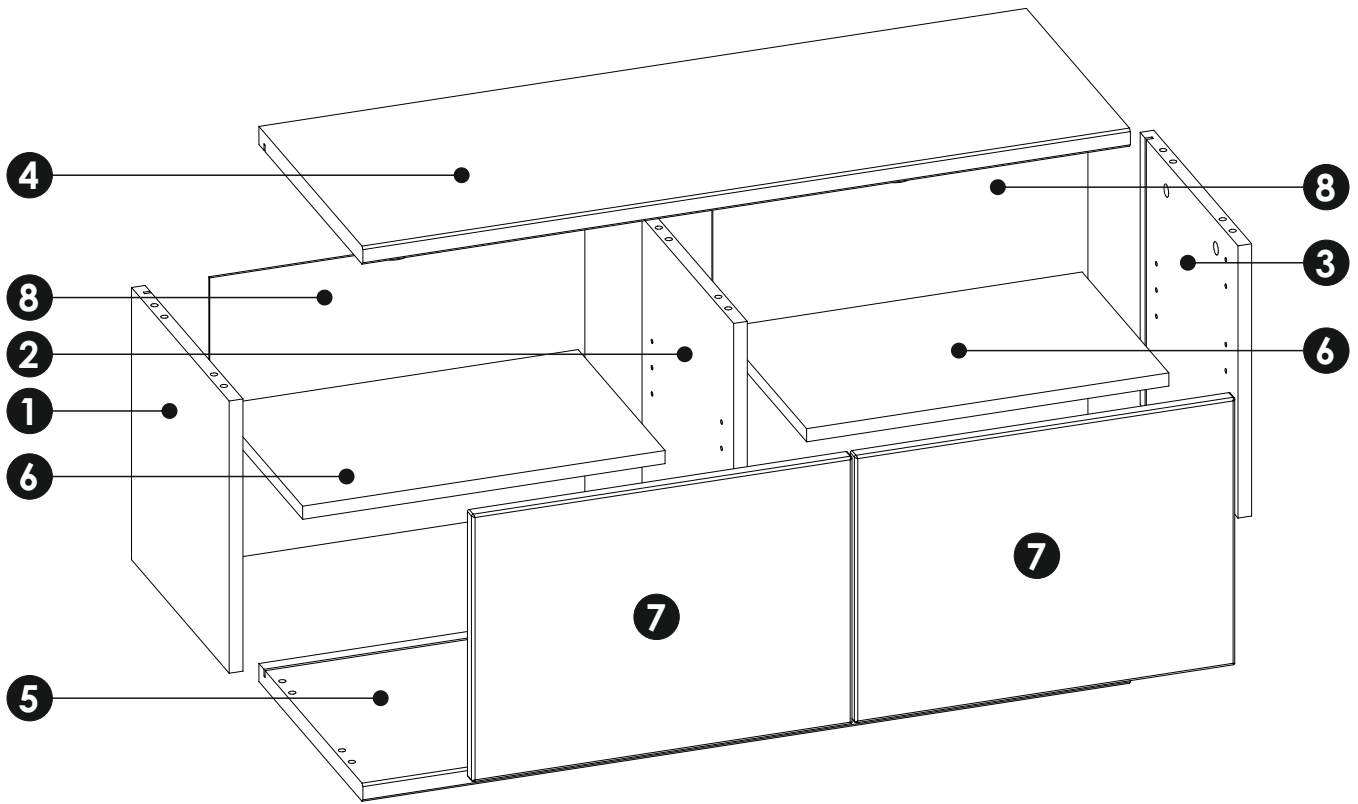
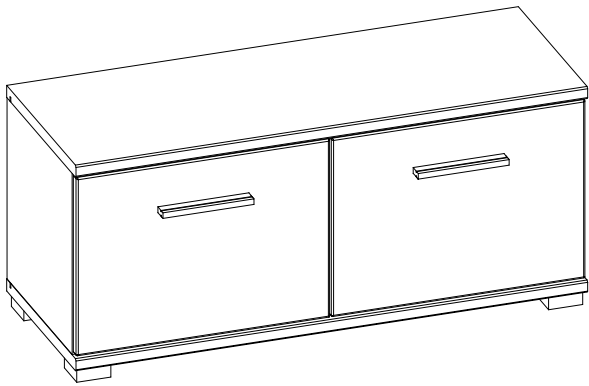






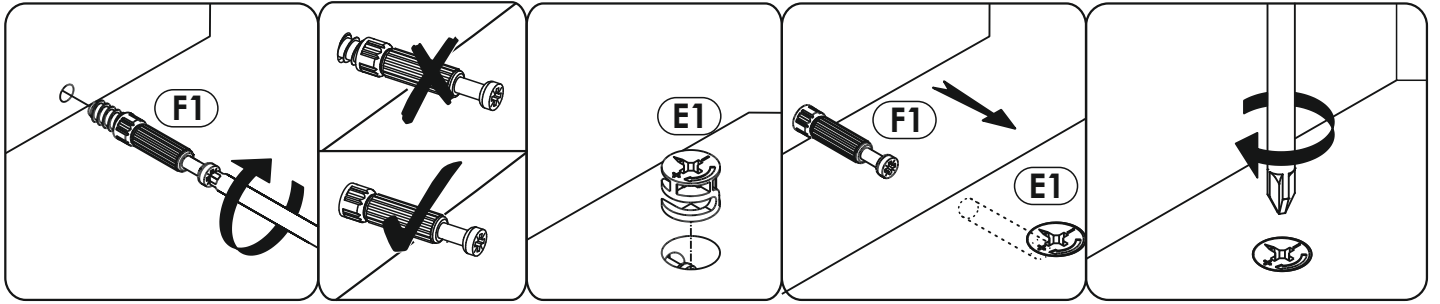
<b>A1</b>	8 x 35 mm	x12	<b>B0 + B1</b>	x4	<b>C1</b>	4 x 13 mm	x8	
<b>D2</b>		x8	<b>E0</b>	Ø16	x6	<b>E1</b>	15 x 12 mm	x6
<b>F1</b>	6 x 34 mm	x6	<b>G0</b>		x6	<b>G1</b>	7 x 50 mm	x6
<b>H1</b>	L-148 mm	x2	<b>I2</b>	4 x 16 mm	x2	<b>I3</b>	3,5 x 22 mm	x1
<b>I5</b>	3,5 x 27 mm	x4	<b>I13</b>	4 x 30 mm	x8	<b>M</b>		x1
<b>N1</b>	3 x 16 mm	x5	<b>O1</b>		x1	<b>O14</b>		x4
<b>P0</b>		x4	<b>R1</b>		x2	<b>R4</b>		x6
<b>R8</b>		x4	<b>S13</b>		x2	<b>Q9</b>		x2
<b>Z</b>		x1						



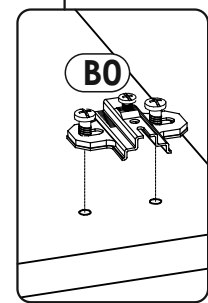
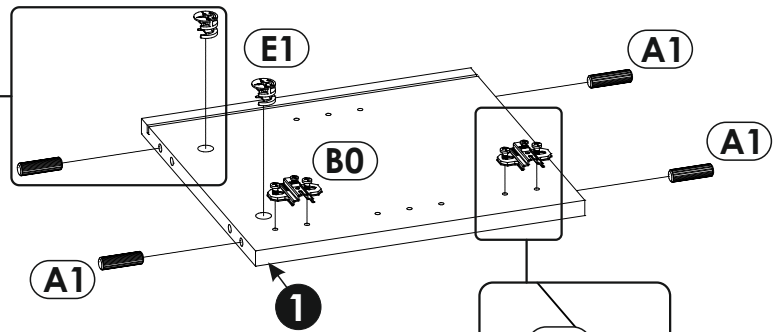
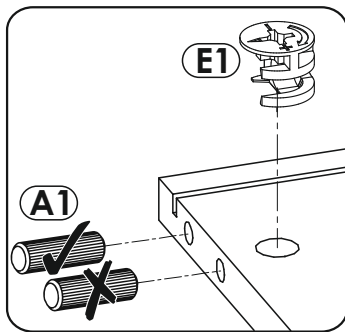
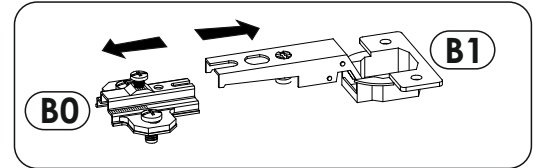
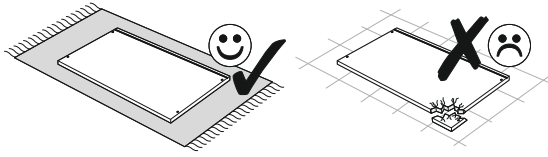


<b>1</b>	331	315	16	x1	1/1
<b>2</b>	331	295	16	x1	1/1
<b>3</b>	331	315	16	x1	1/1
<b>4</b>	900	335	22	x1	1/1

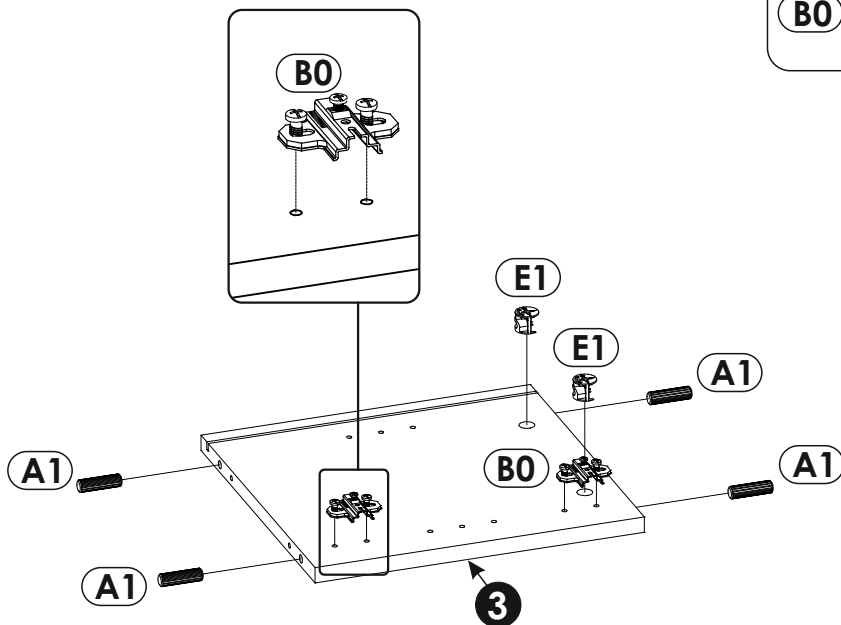
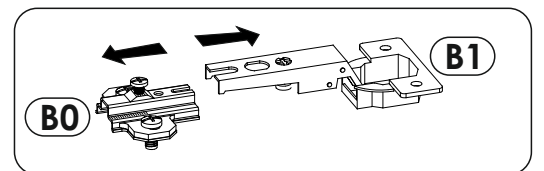
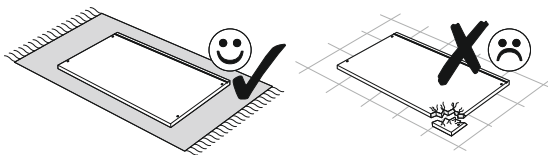
<b>5</b>	900	335	22	x1	1/1
<b>6</b>	425	280	16	x2	1/1
<b>7</b>	446	325	16	x2	1/1
<b>8</b>	345	440	3	x2	1/1



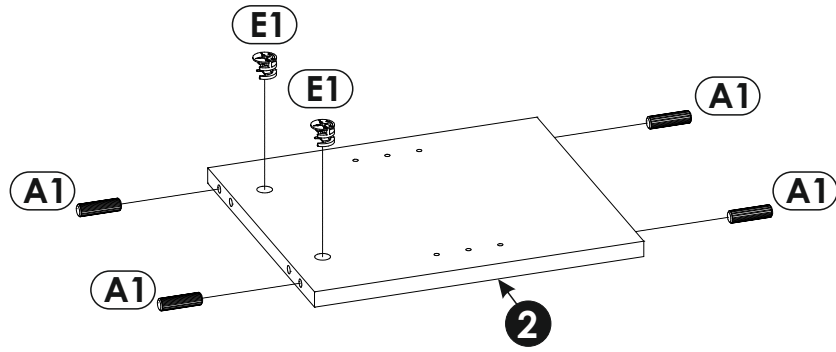
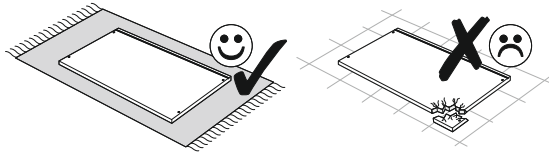
1 ▶



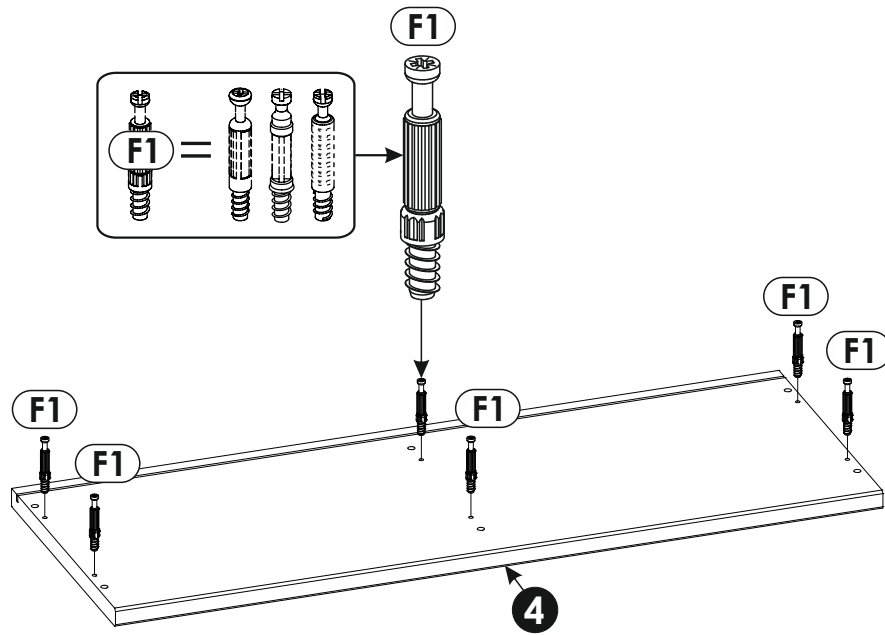
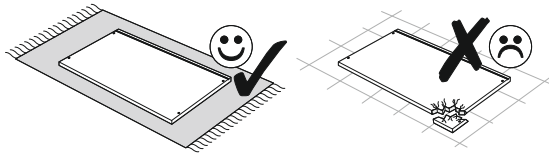
2 ▶

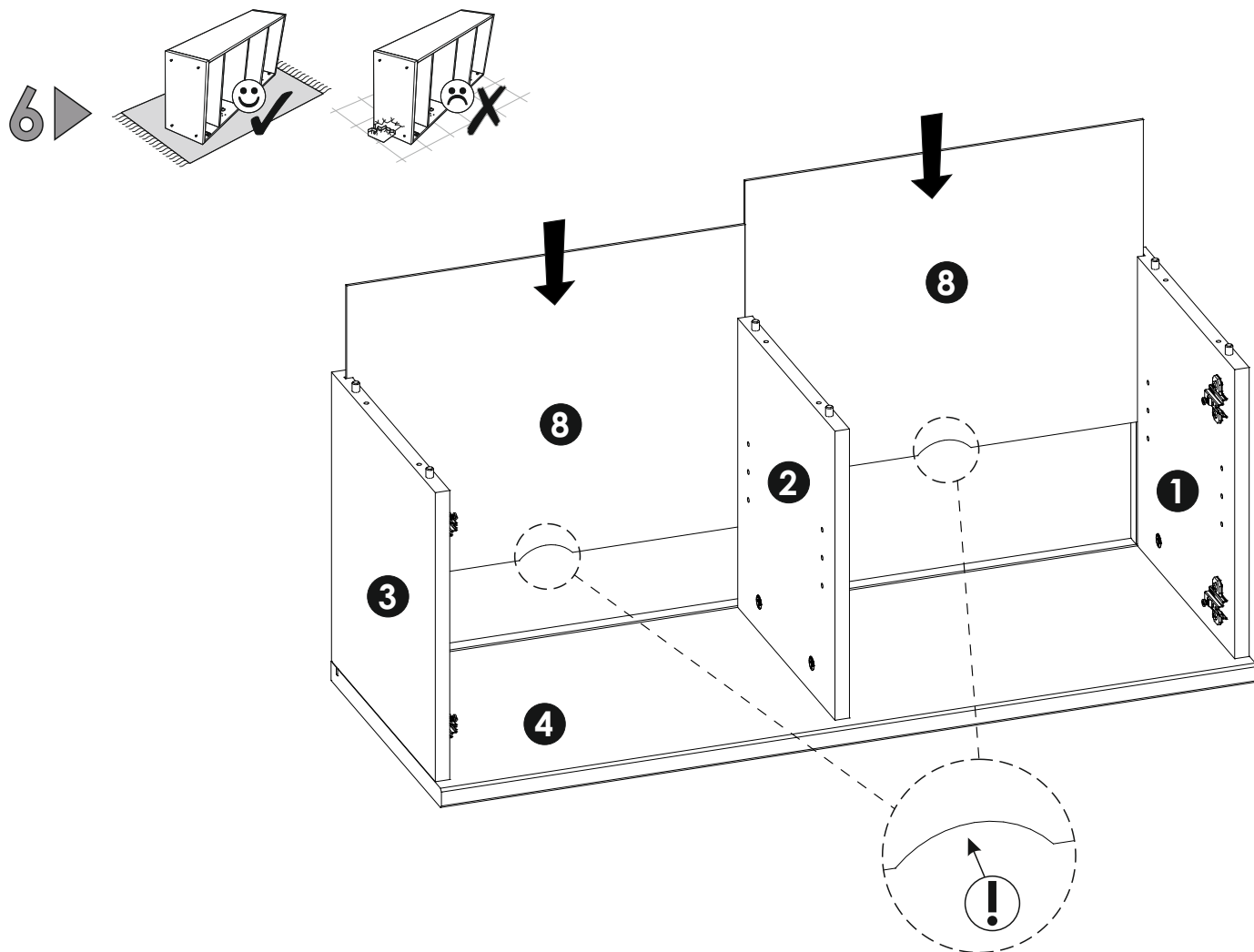
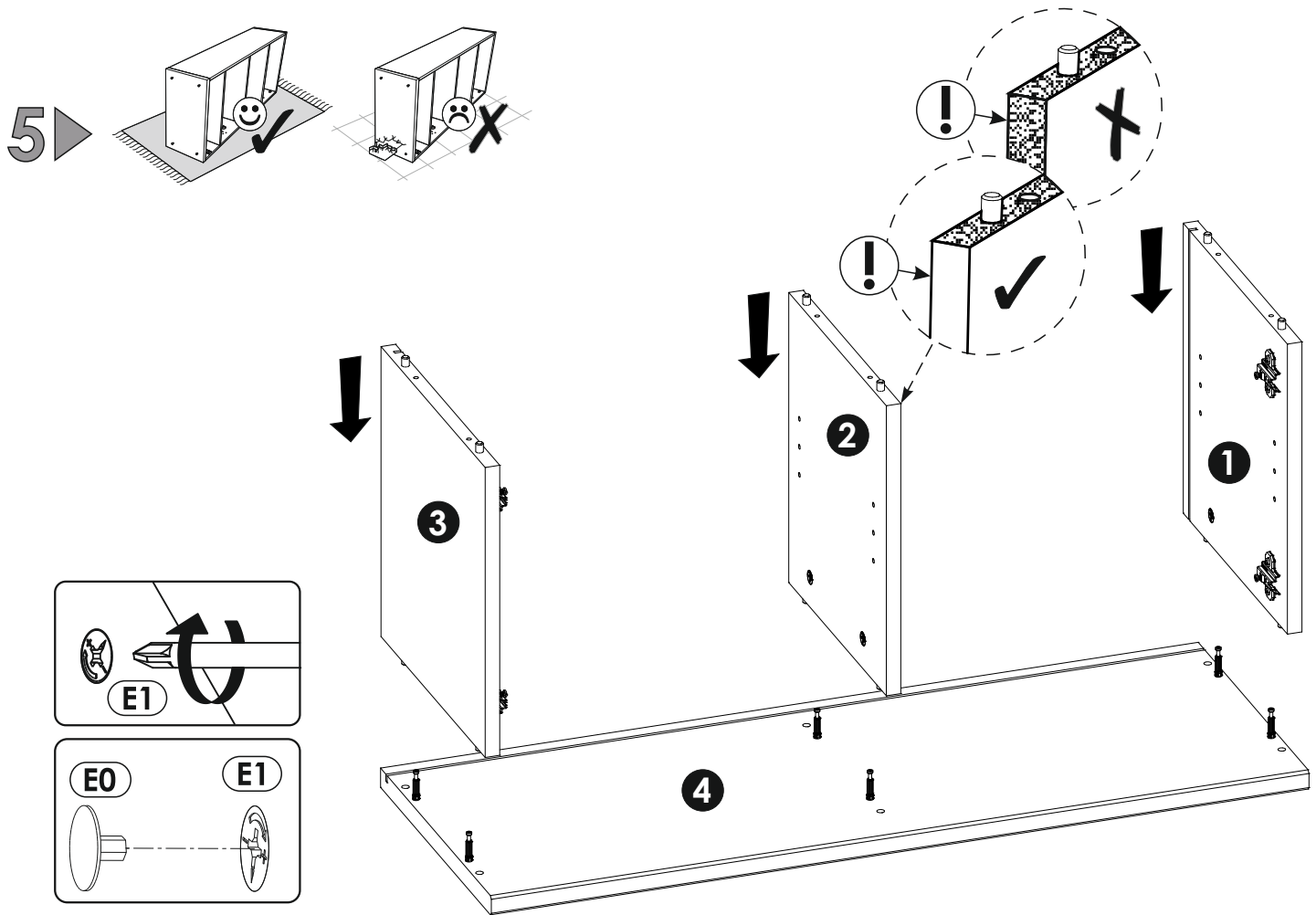


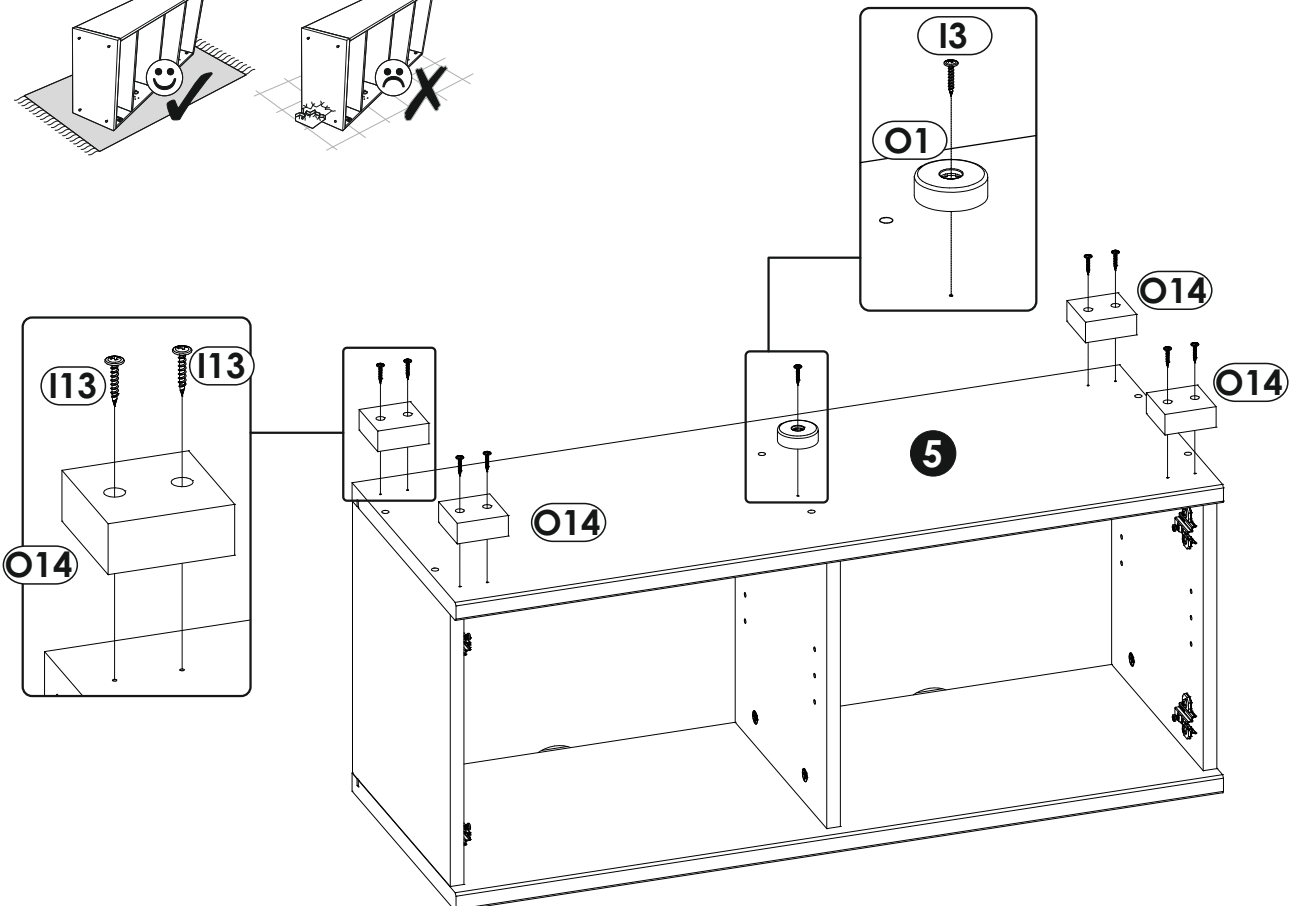
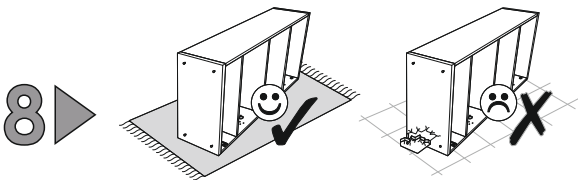
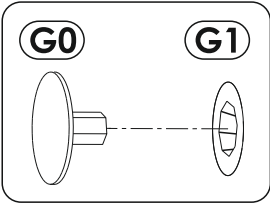
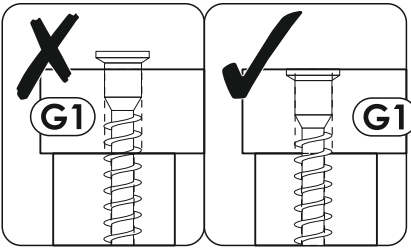
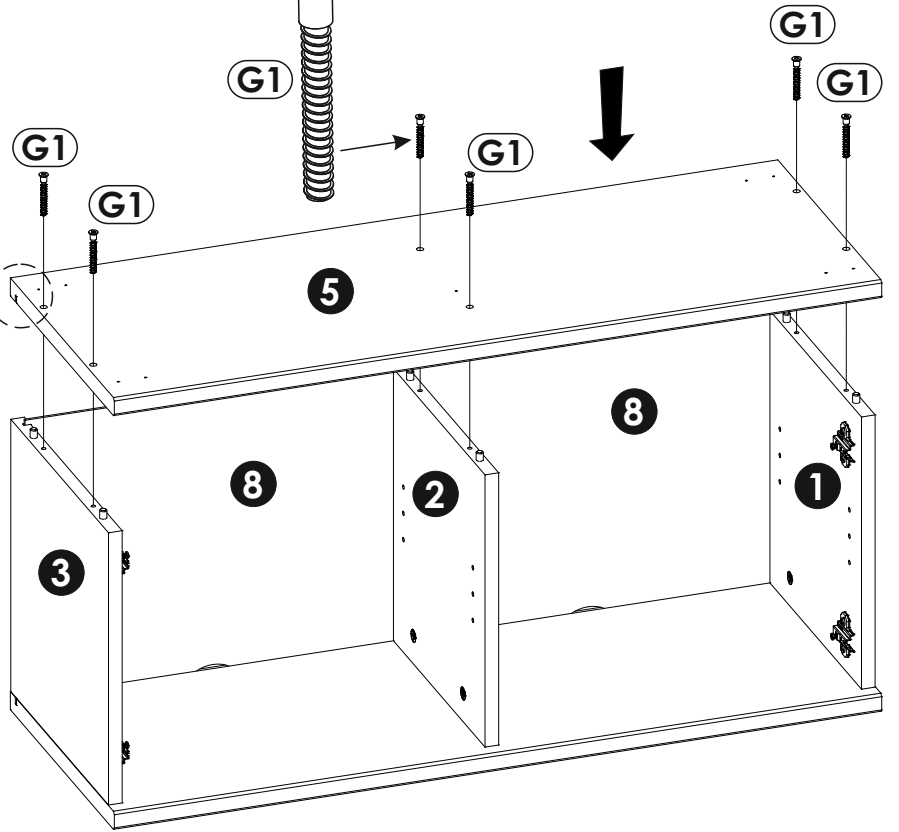
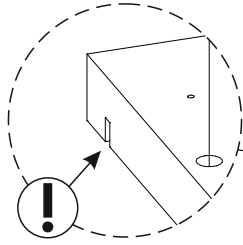
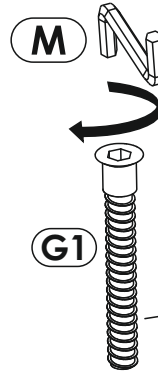
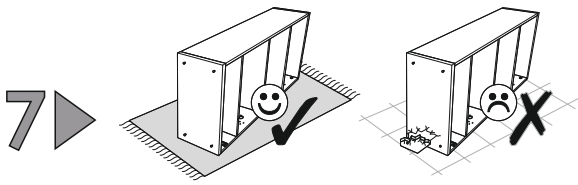
3 ▶



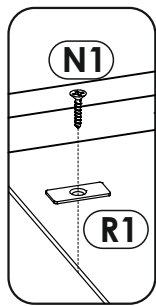
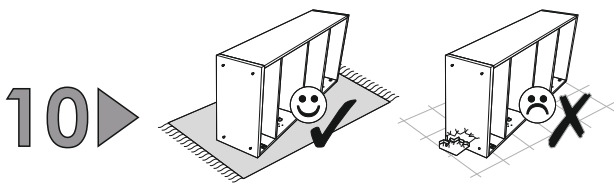
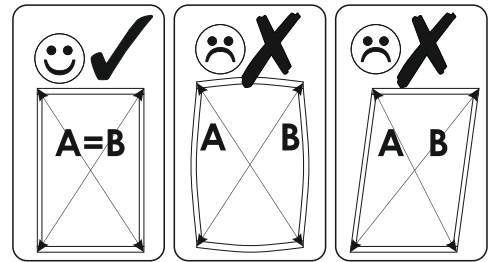
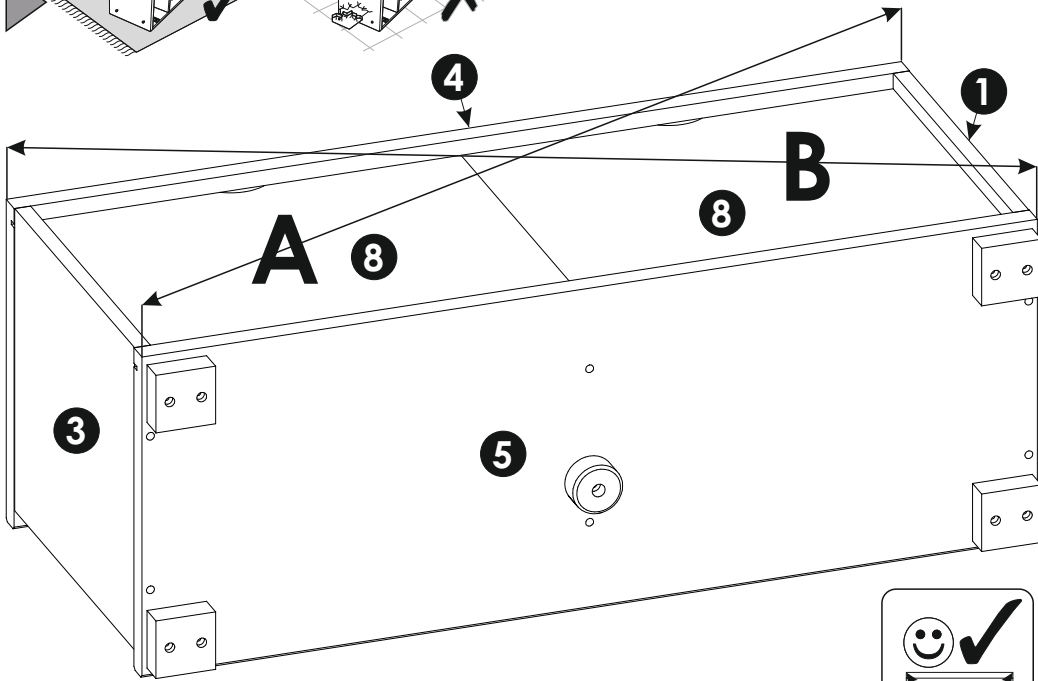
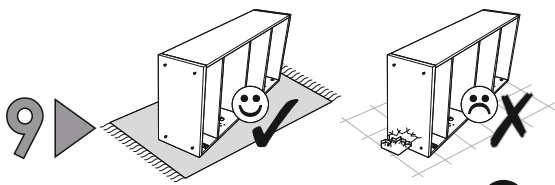
4 ▶





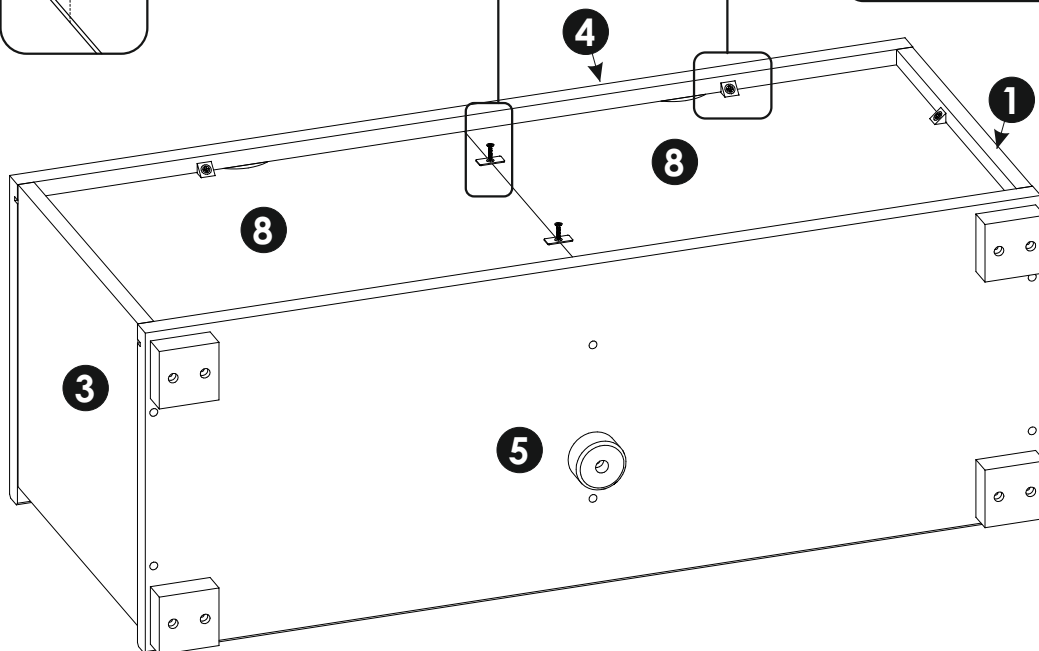
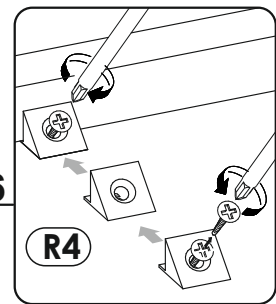


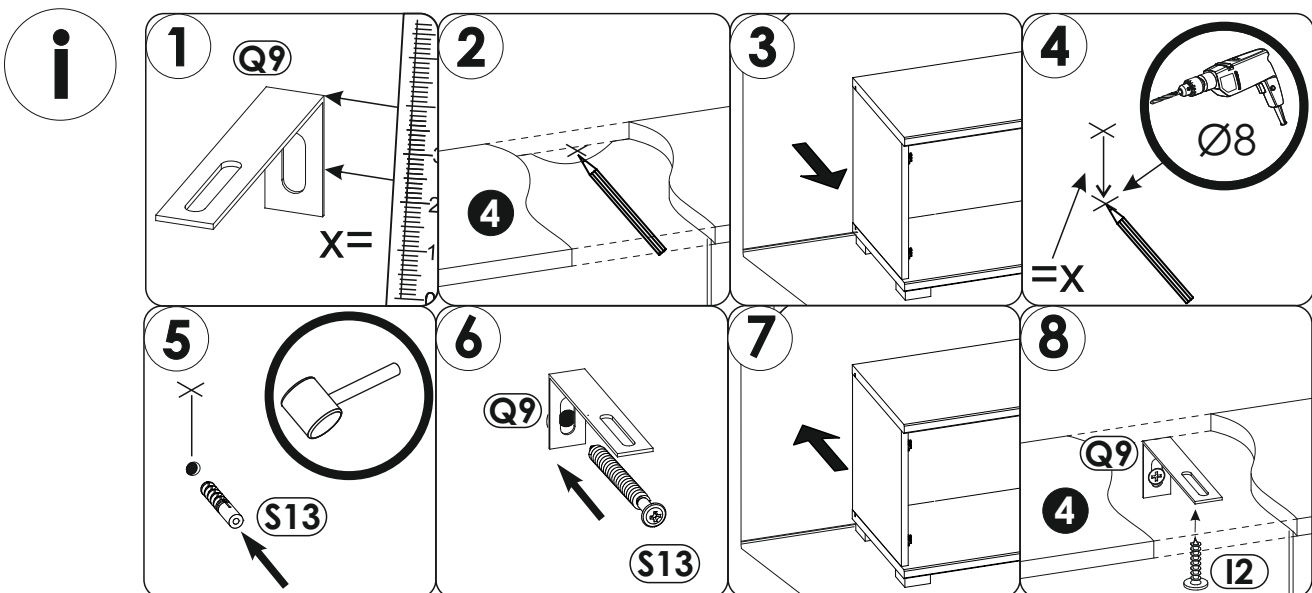
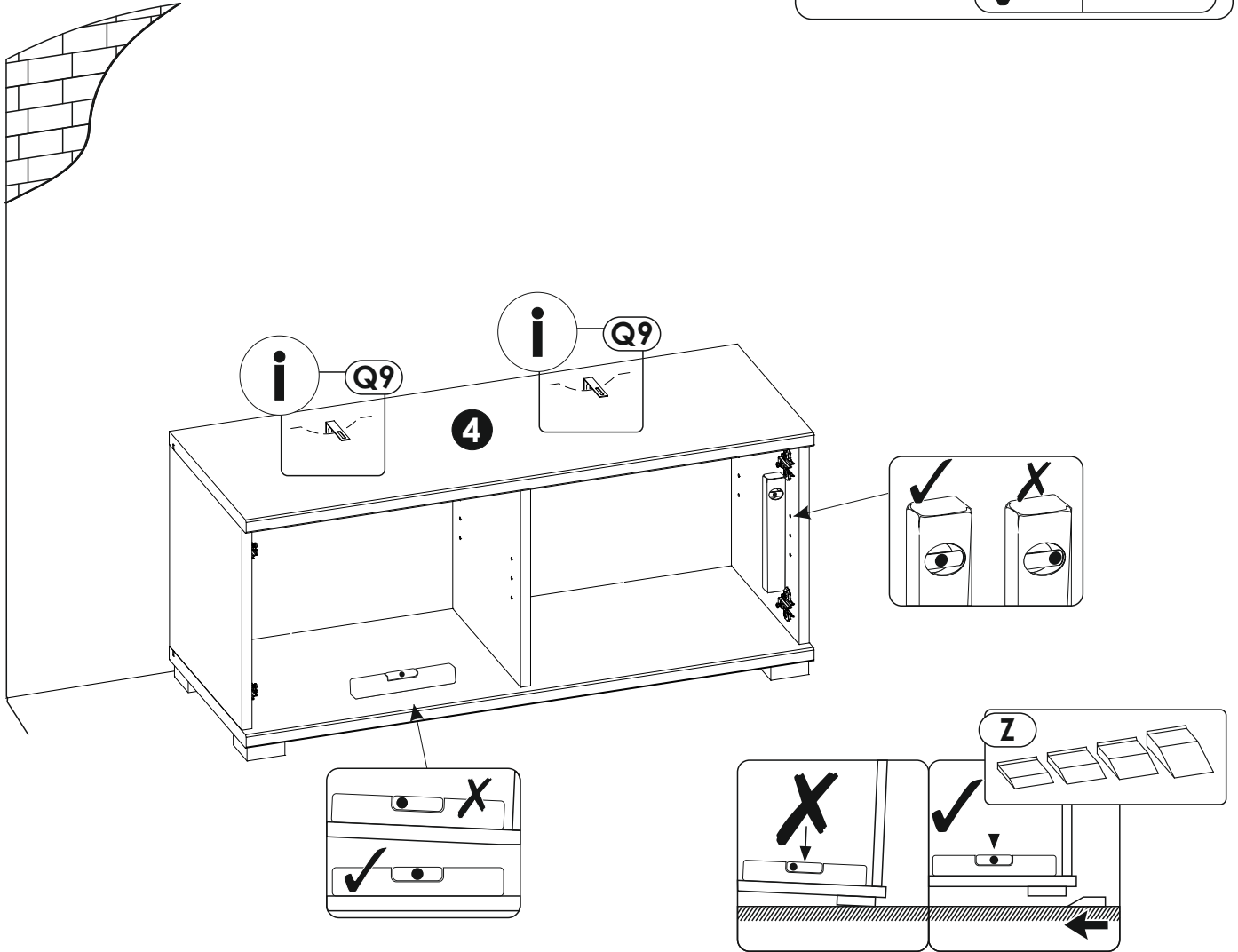
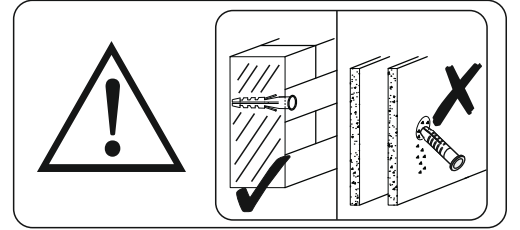




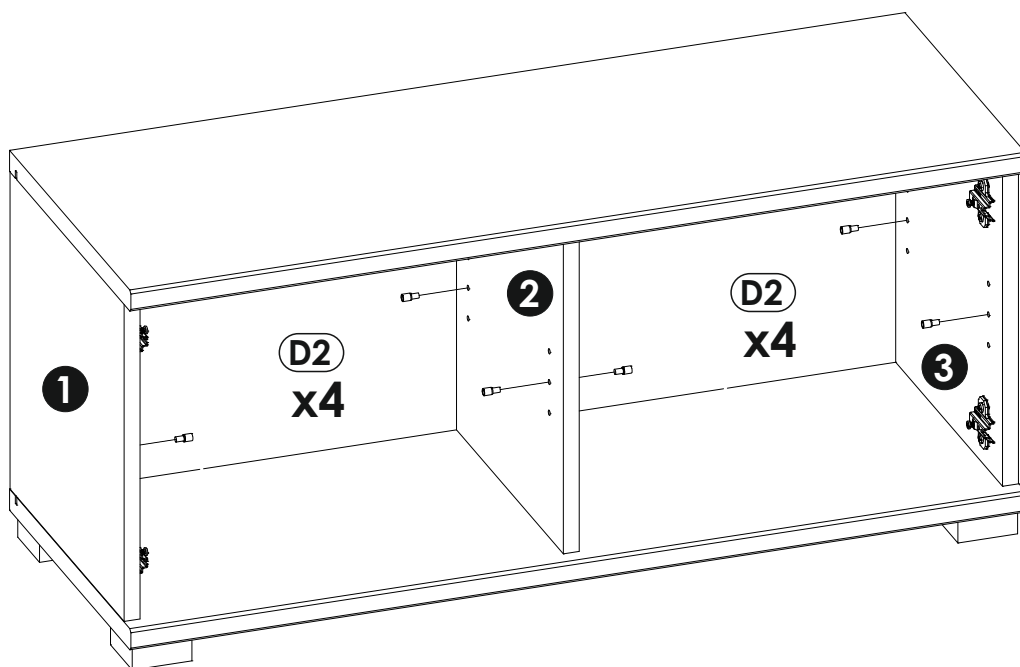
x2

x6

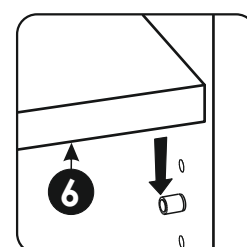
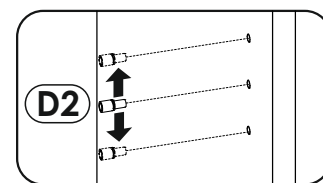
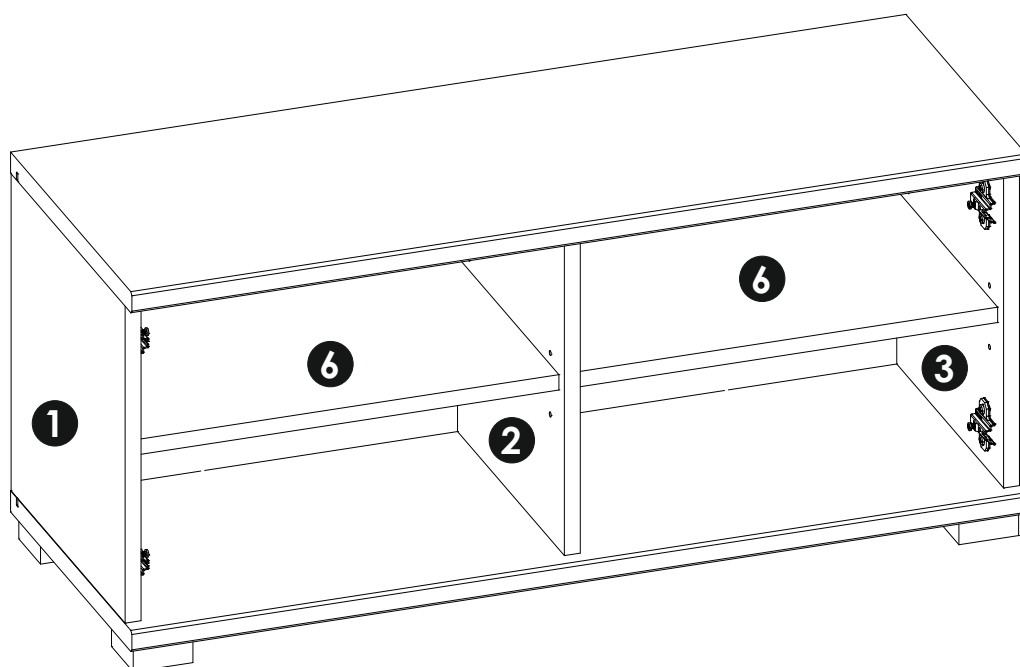




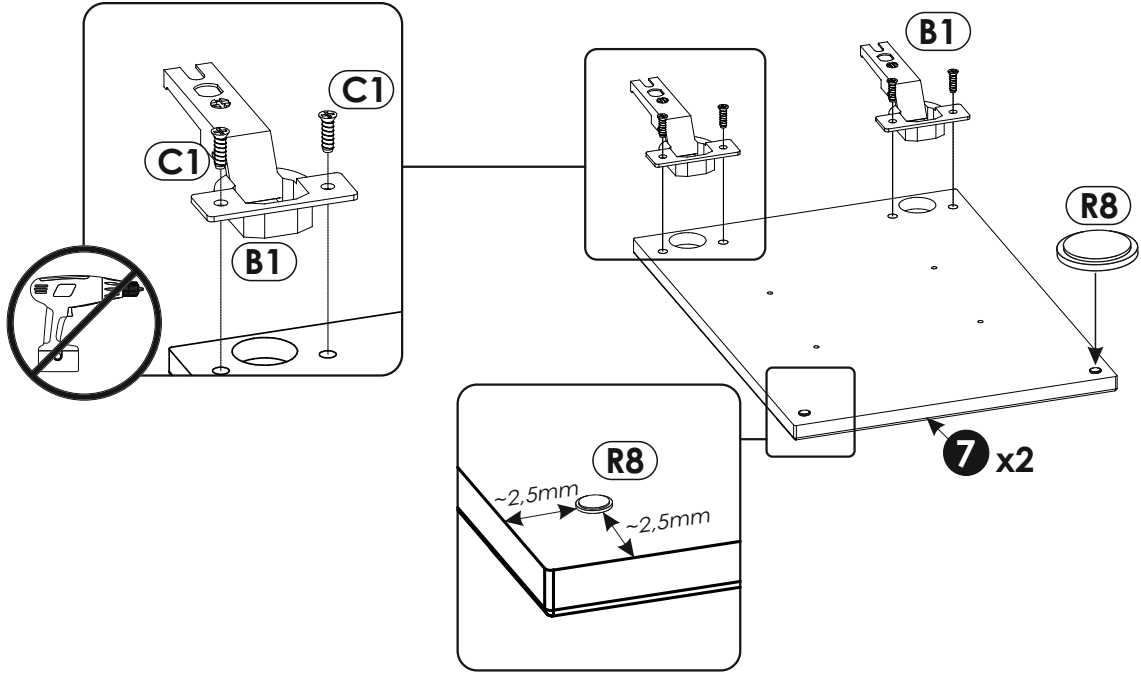
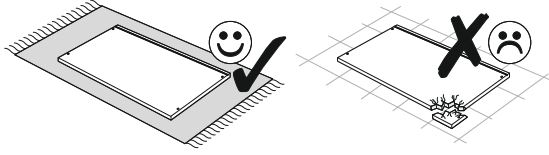
12▶



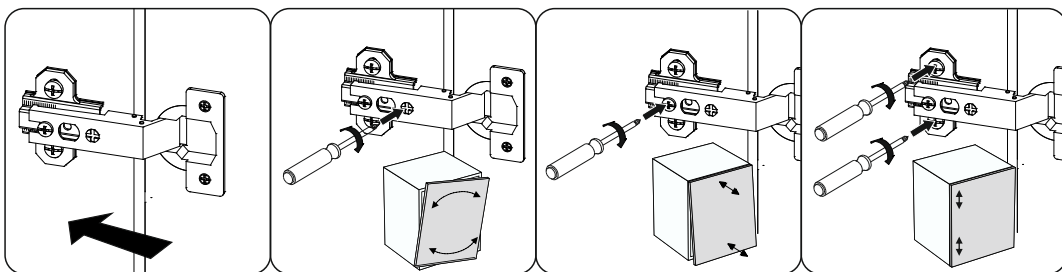
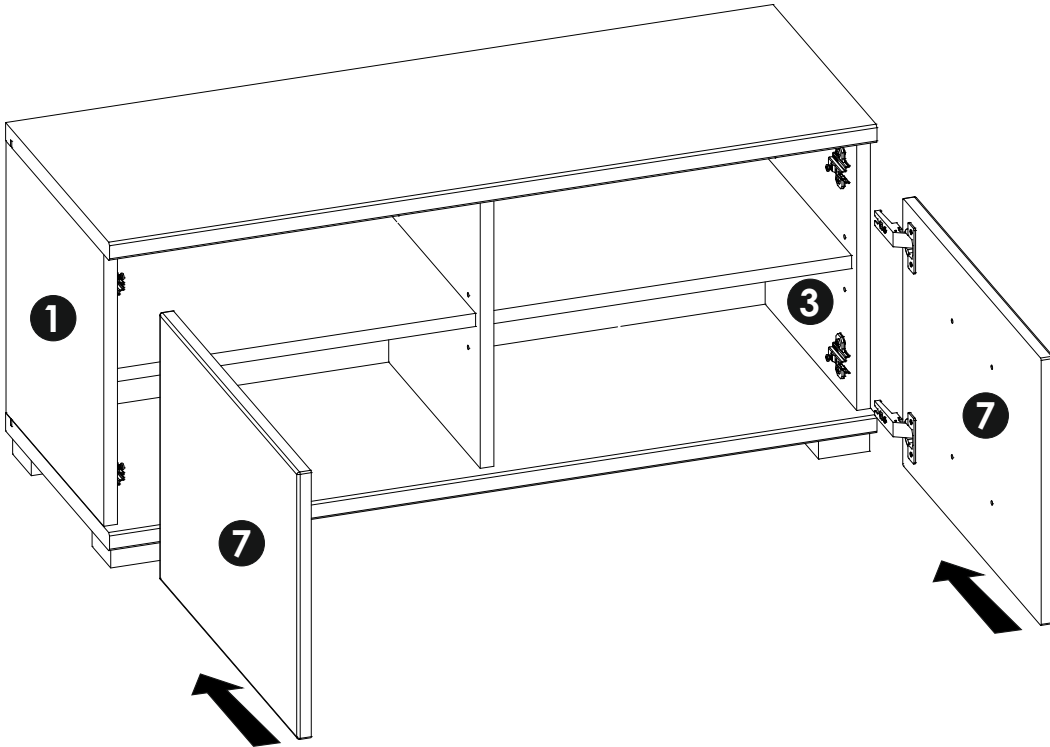
13▶



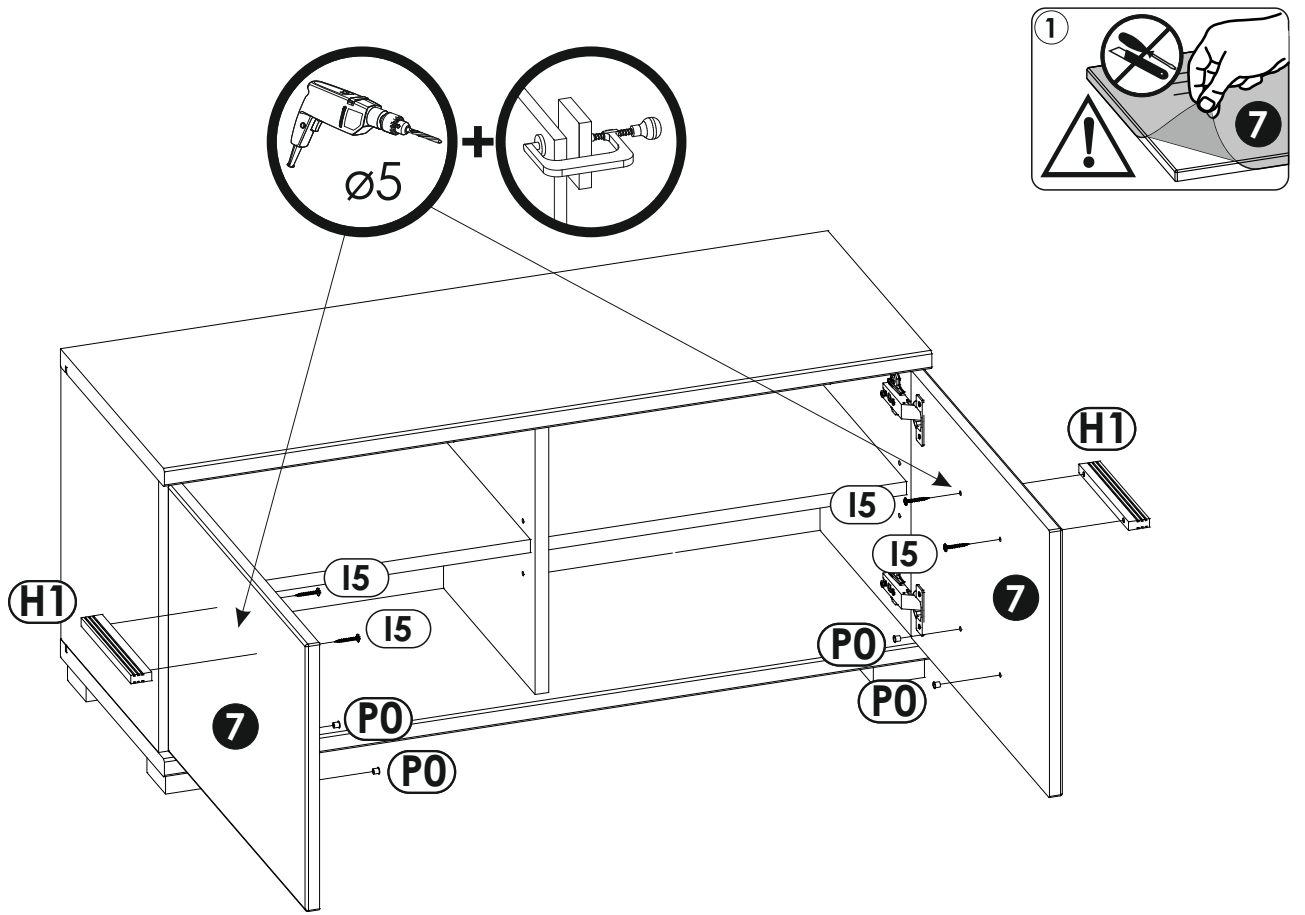
14 ▶



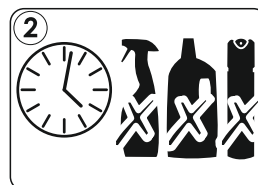
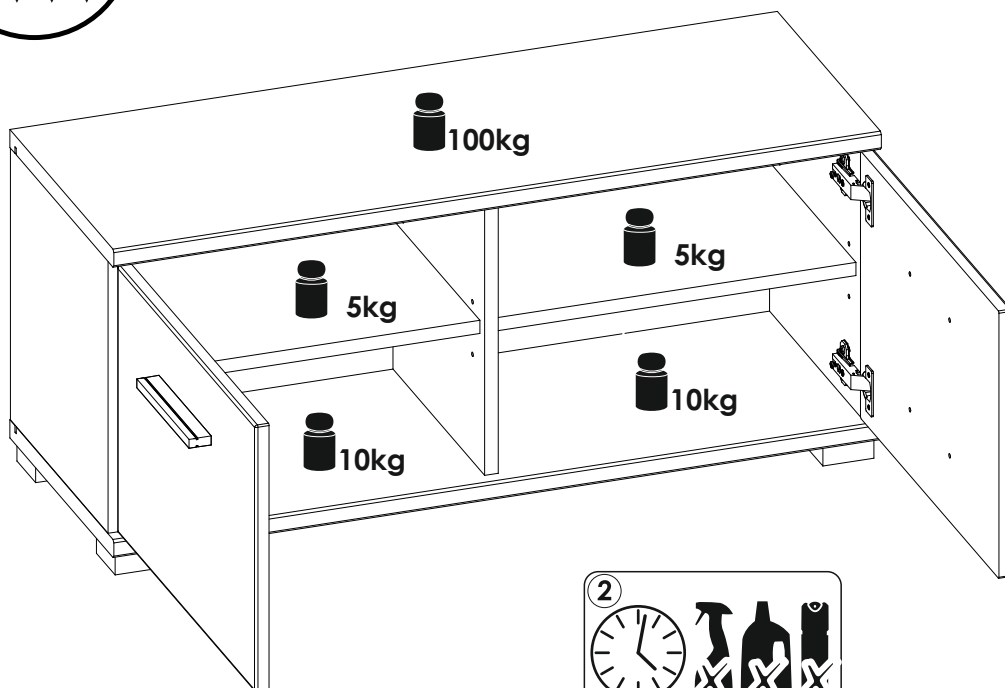
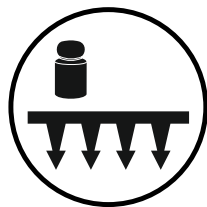
15 ▶

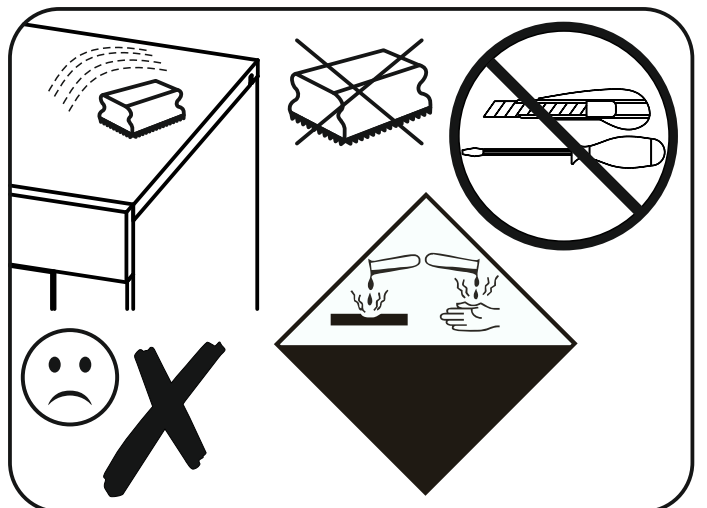
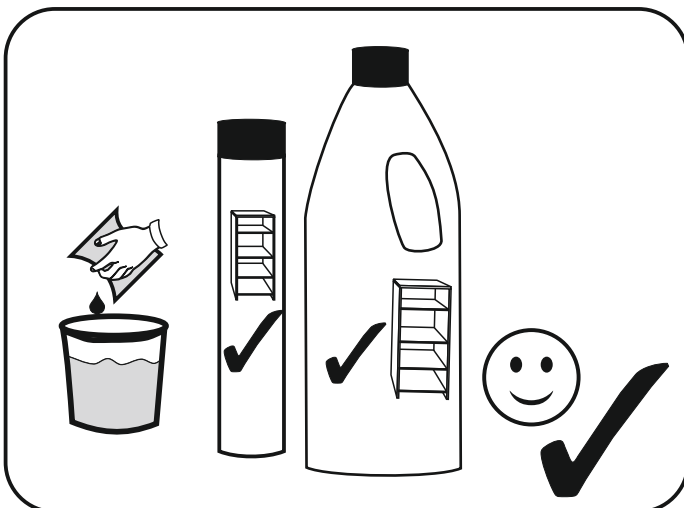
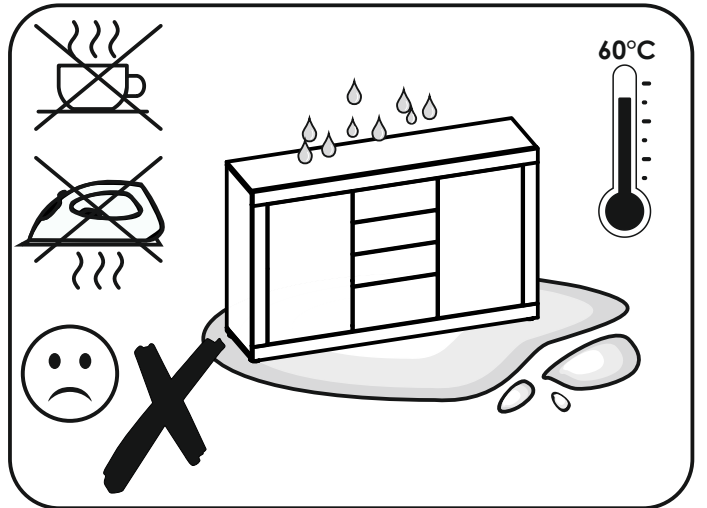
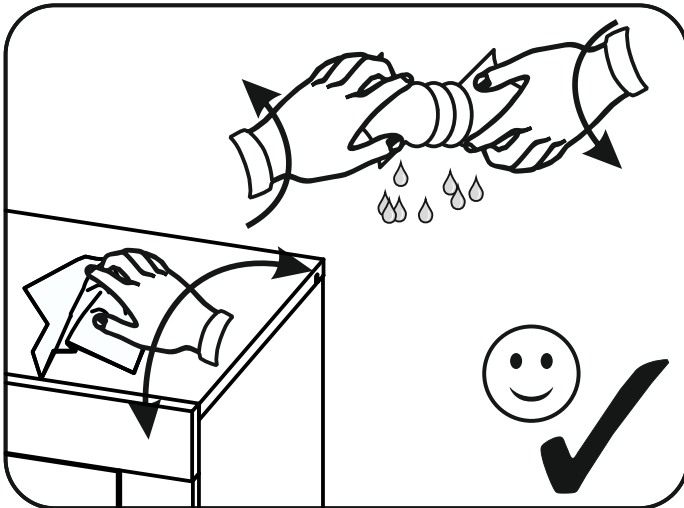
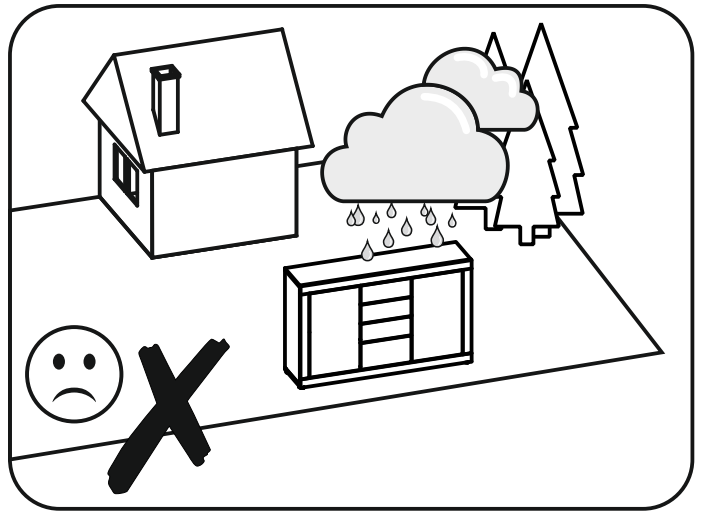
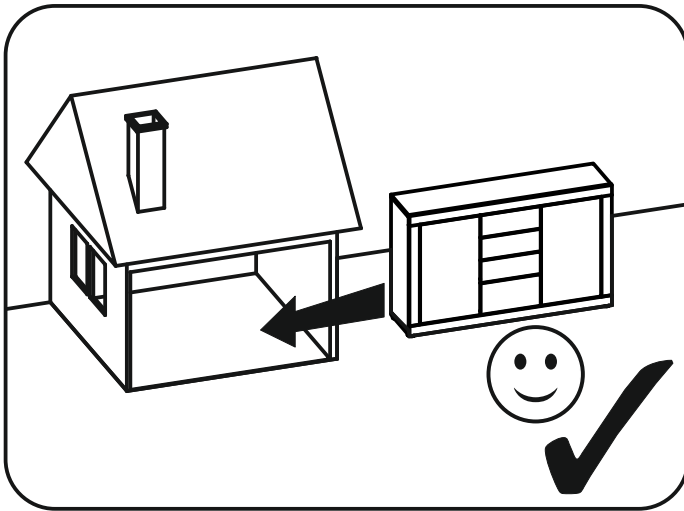
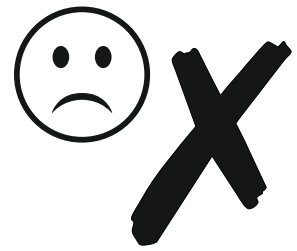


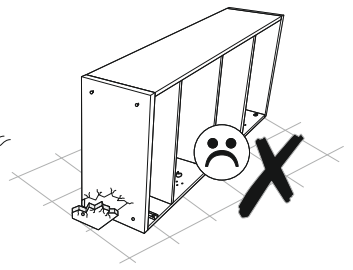
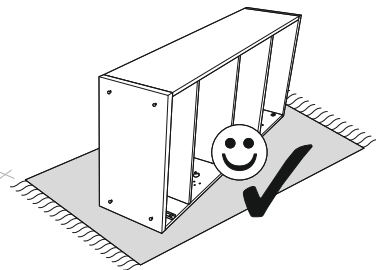
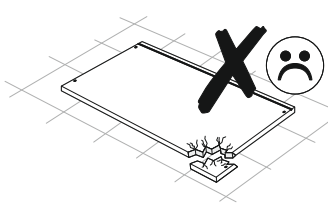
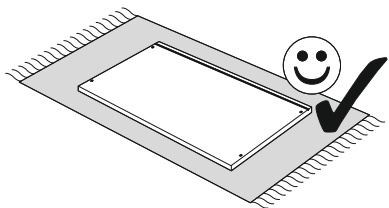
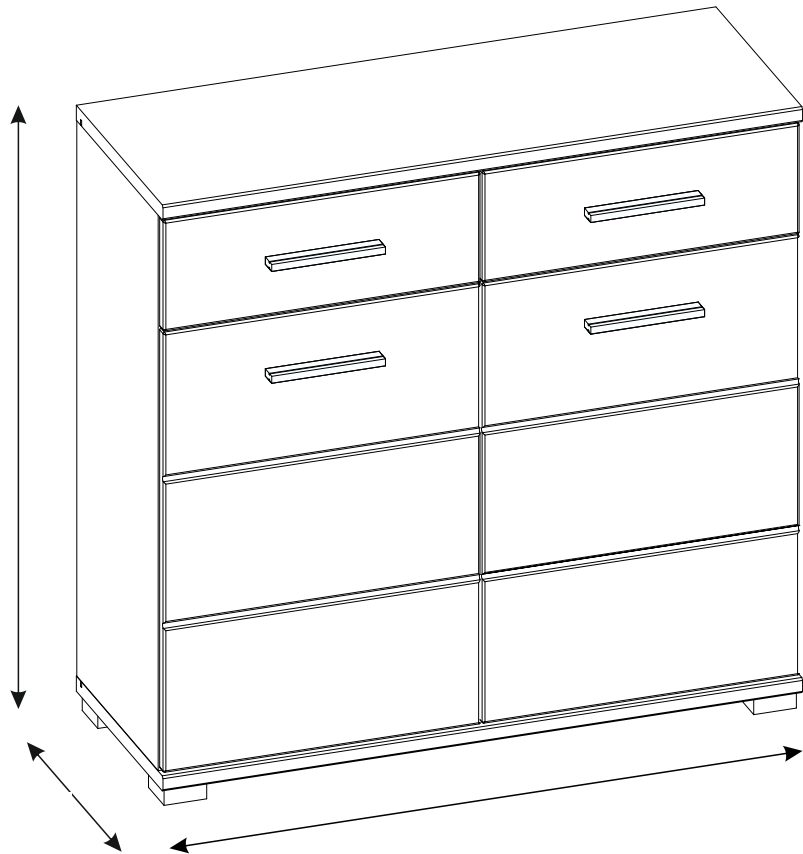
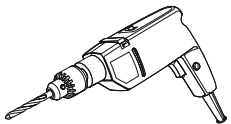
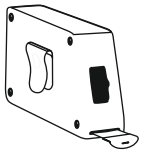
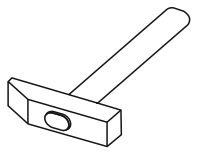
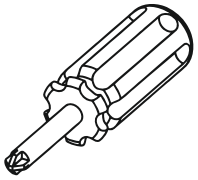
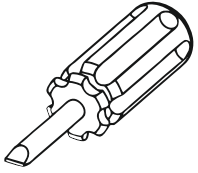
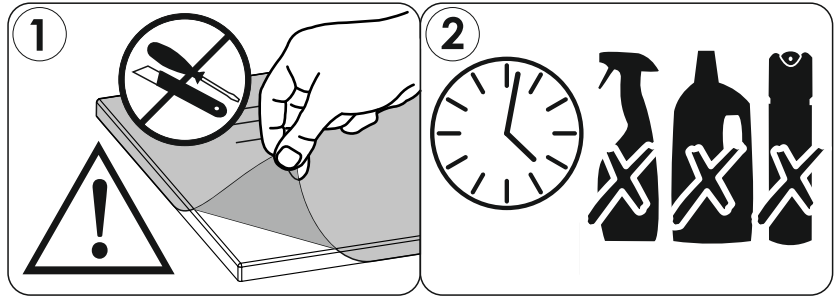
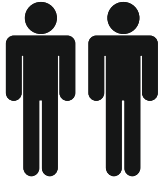
16 ▶

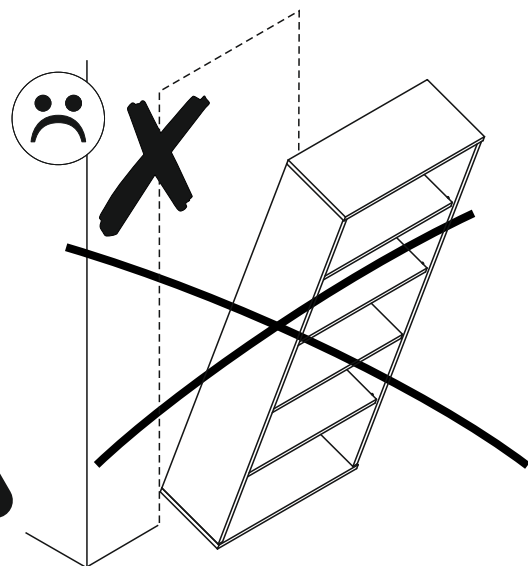
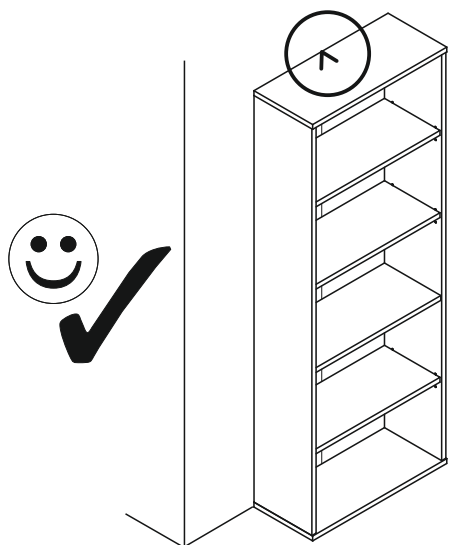


17 ▶

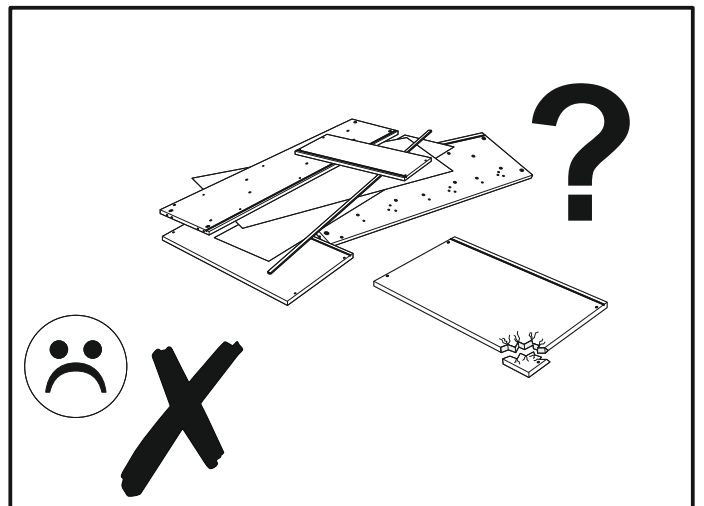
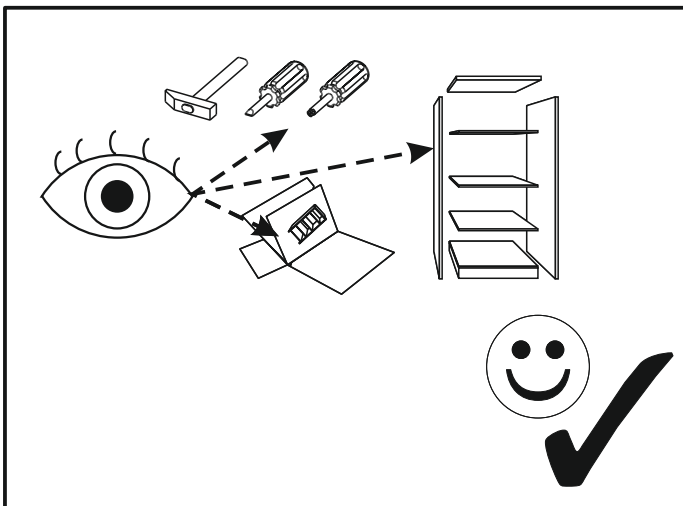
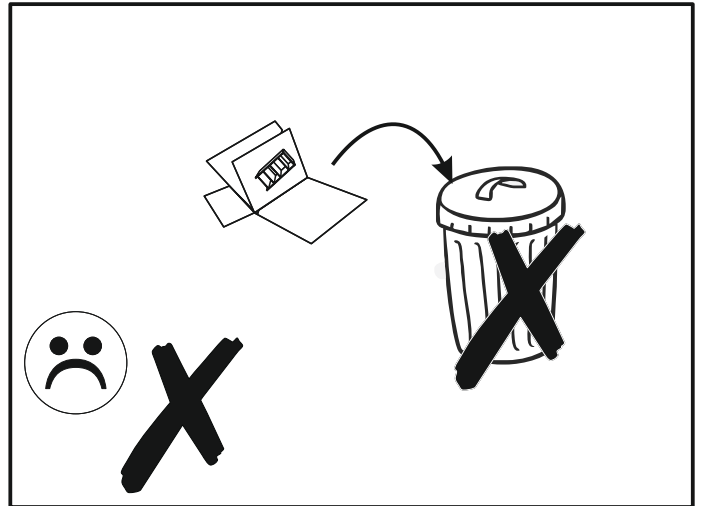
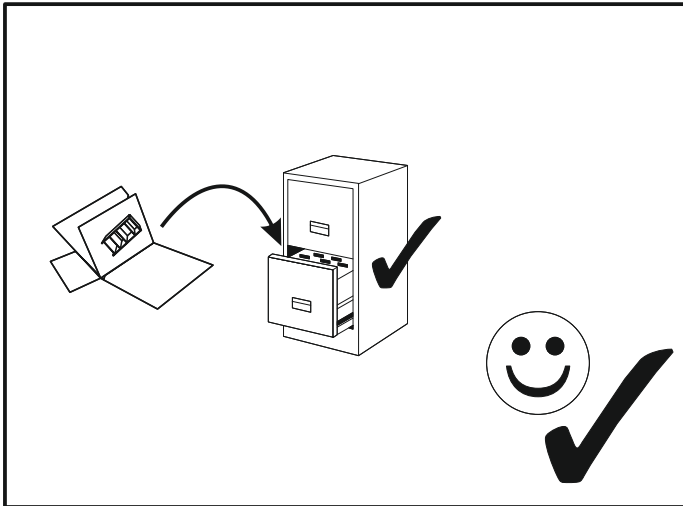
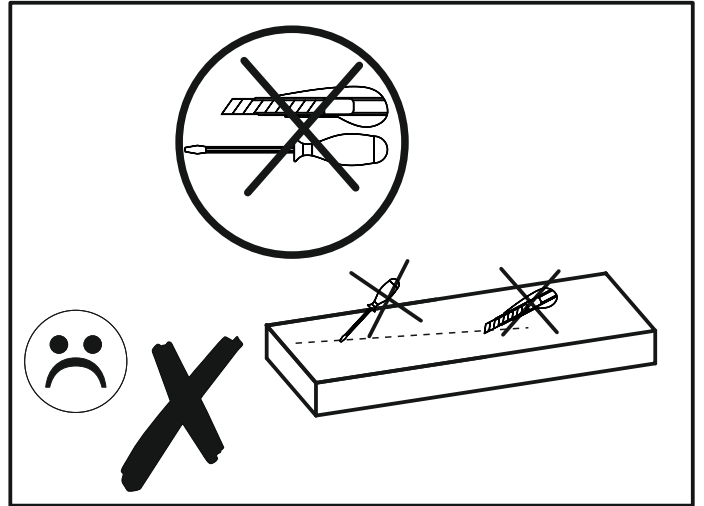
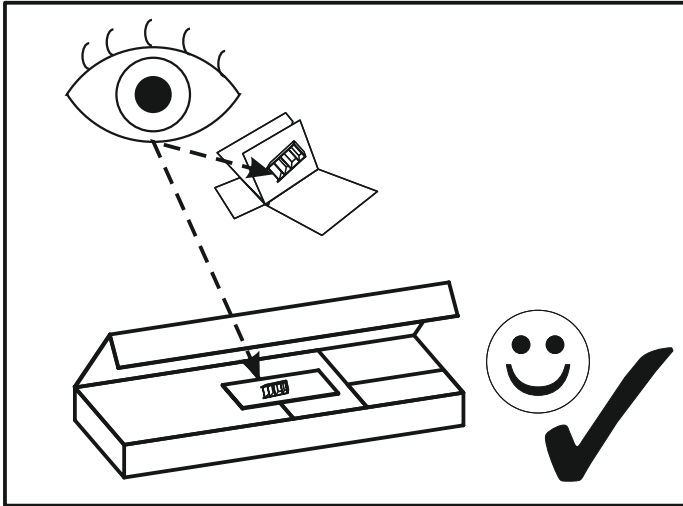


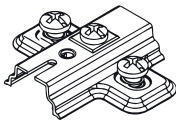
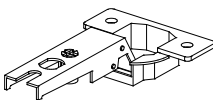

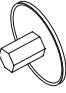

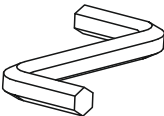
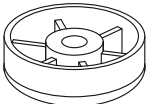
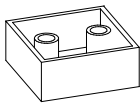
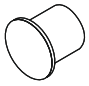
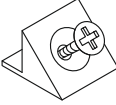

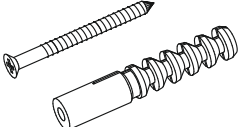
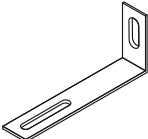
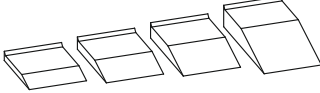


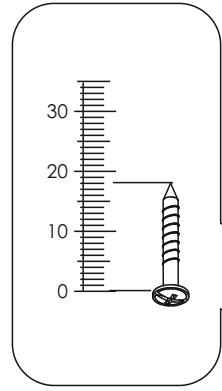
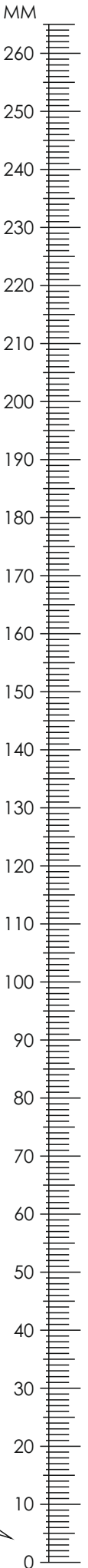


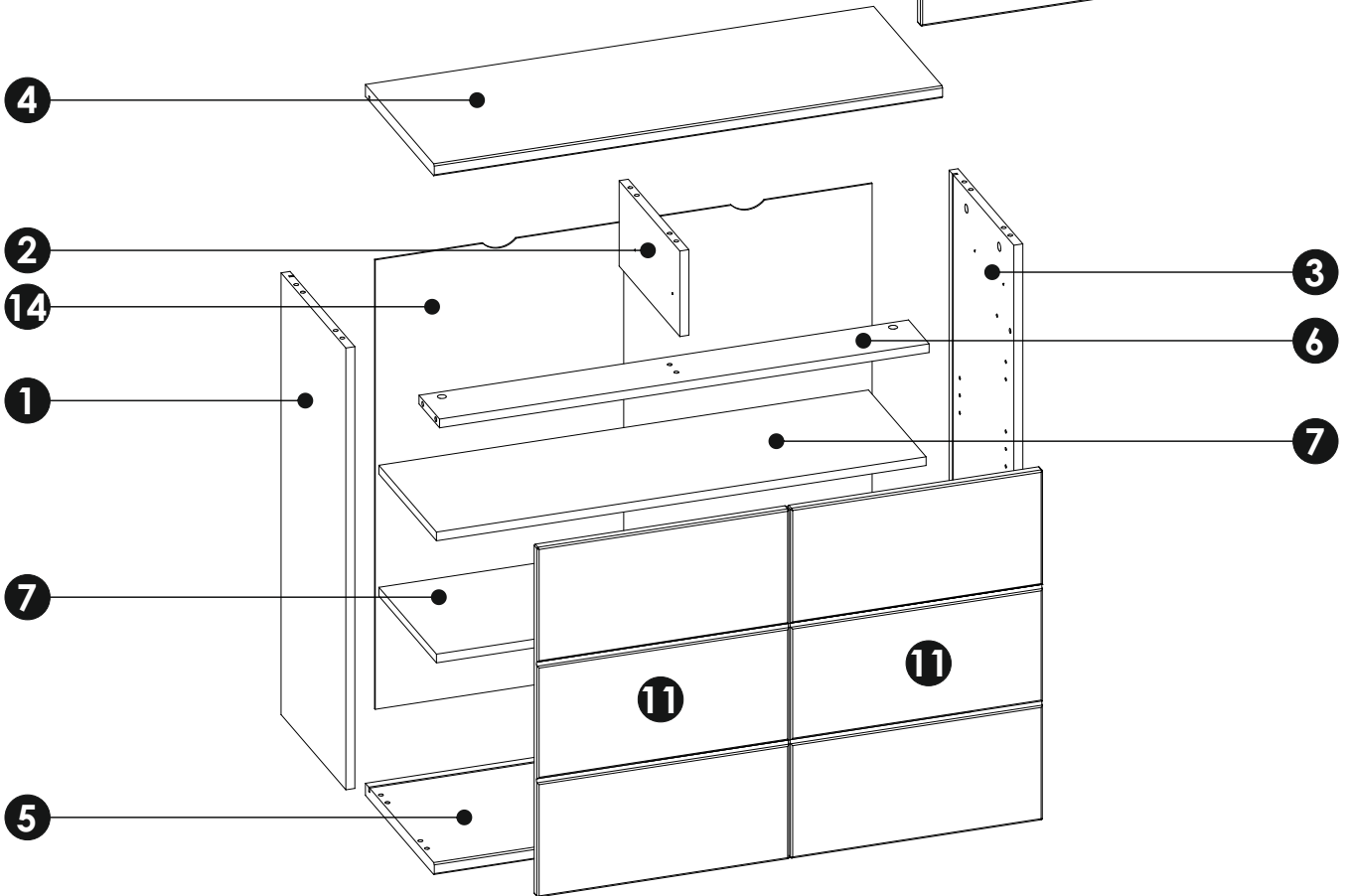
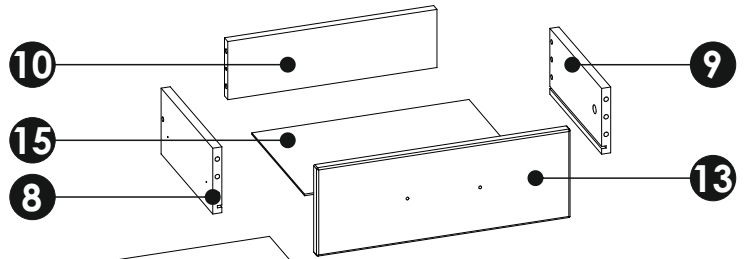
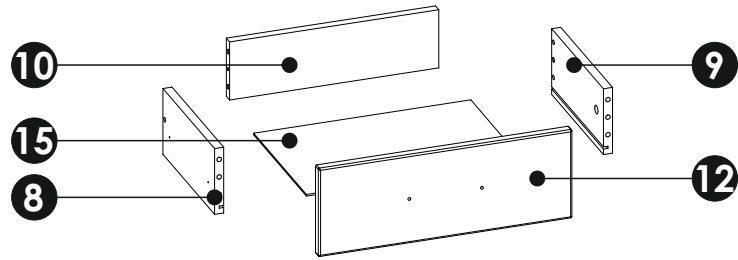






<b>A1</b>	8 x 35 mm	x29	<b>B0</b>		x4	<b>B1</b>		x4
<b>C1</b>	4 x 13 mm	x8	<b>C2</b>	5 x 13 mm	x8	<b>D2</b>		x8
<b>E0</b>		x12	<b>E1</b>	15 x 12 mm	x12	<b>F1</b>	6 x 34 mm	x12
<b>G0</b>		x9	<b>G1</b>	7 x 50 mm	x9	<b>H1</b>	L - 148	x4
<b>I2</b>	4 x 16 mm	x2	<b>I3</b>	3,5 x 22 mm	x1	<b>I6</b>	3,5 x 27 mm	x8
<b>I12</b>	4 x 30 mm	x8	<b>M</b>		x1	<b>N1</b>	3 X 16 mm	x10
<b>N2</b>	3,5 X 16 mm	x8	<b>O1</b>		x1	<b>O14</b>		x4
<b>P0</b>		x4	<b>PW</b>	L - 250	x4	<b>R4</b>		x10
<b>R8</b>		x6	<b>S13</b>		x2			
<b>Q9</b>		x2	<b>Z</b>		x1			

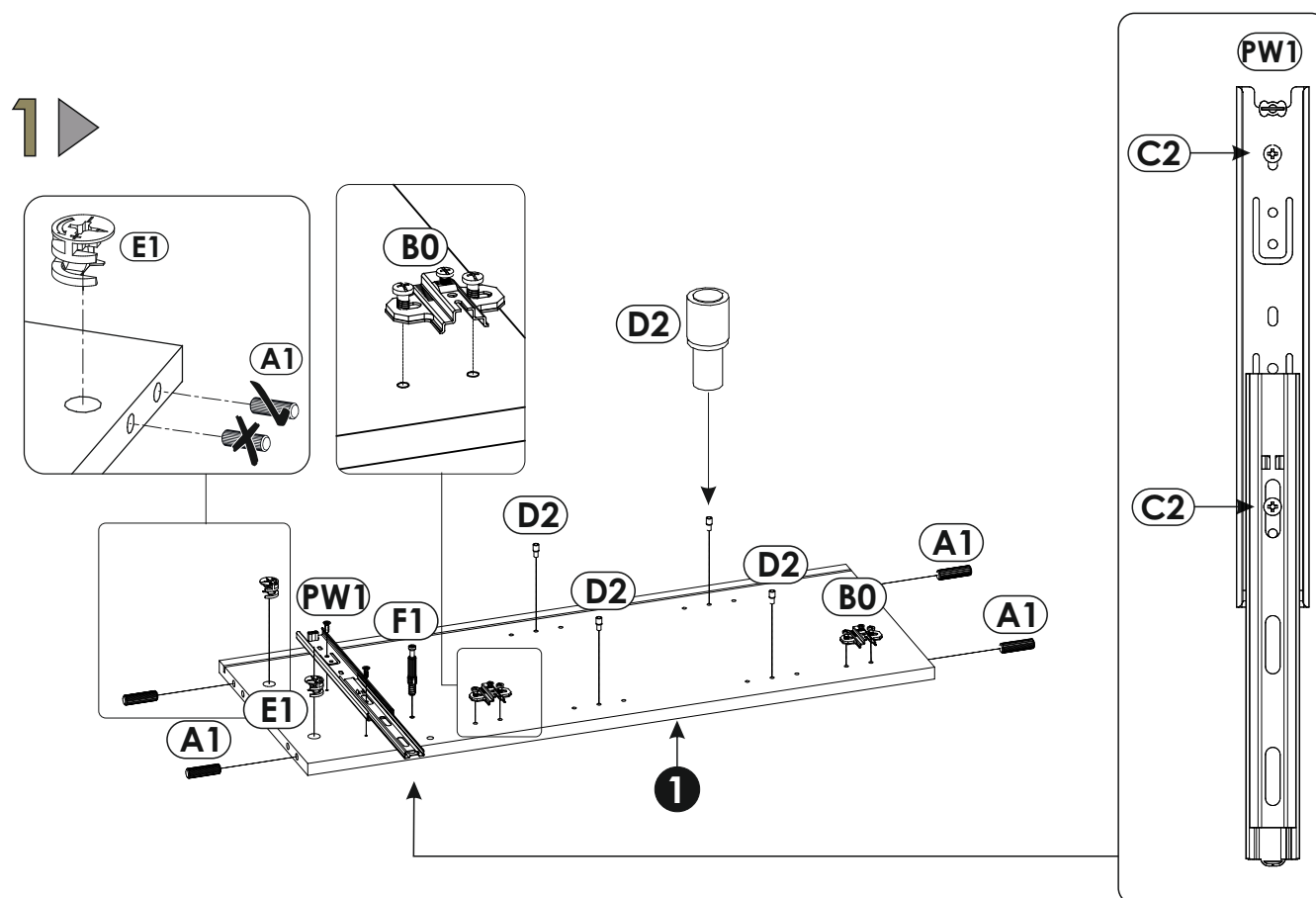
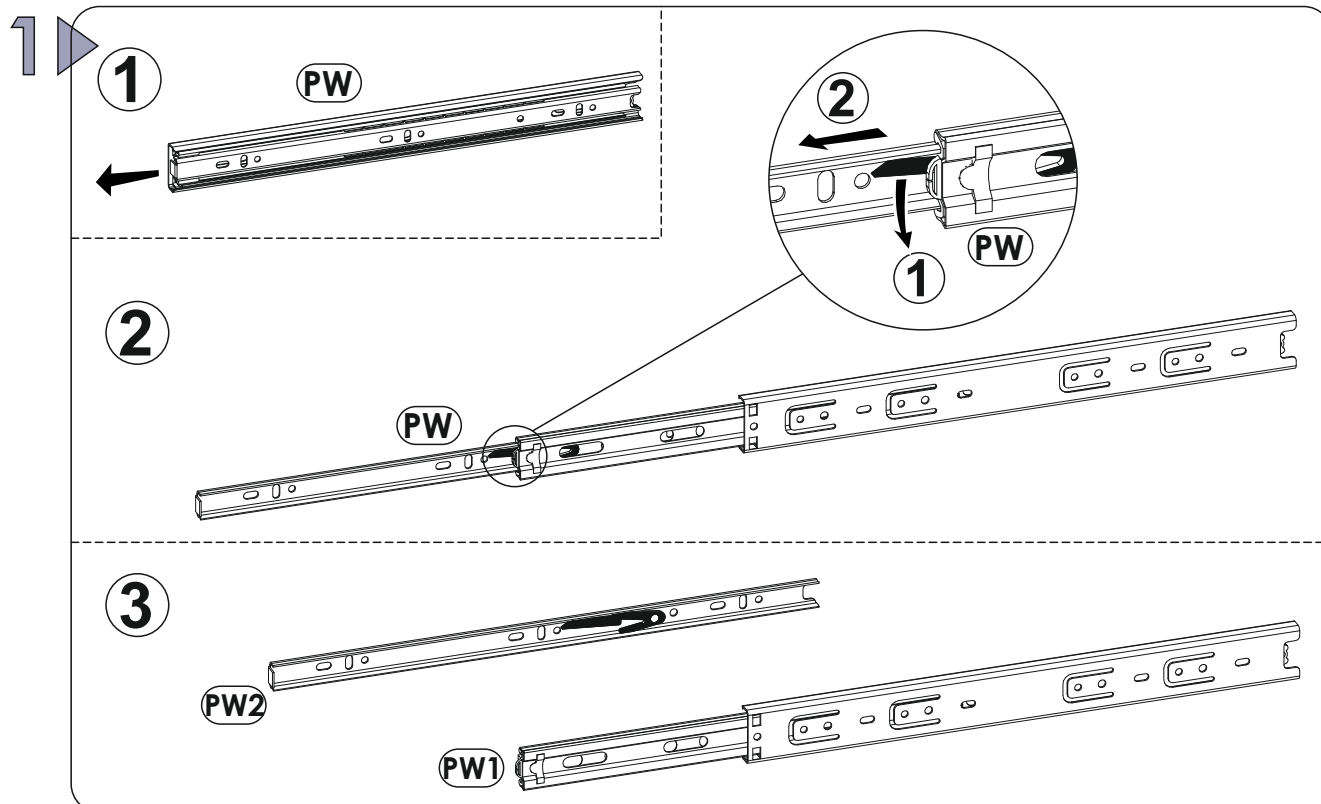
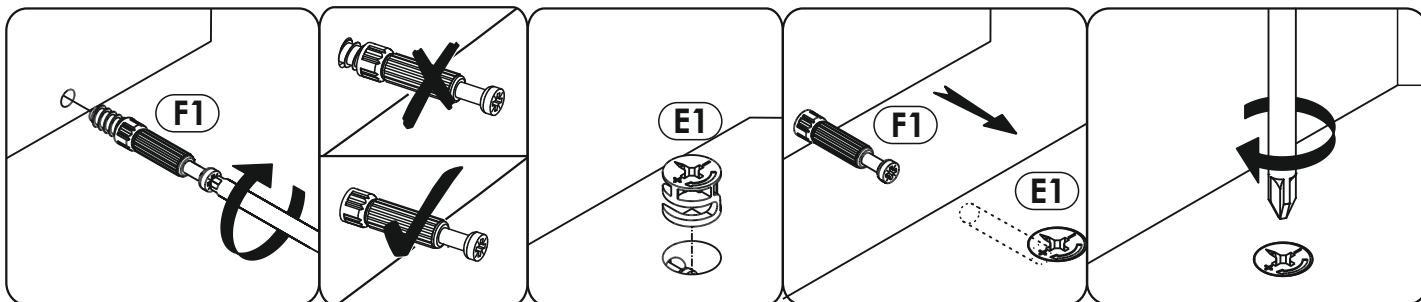




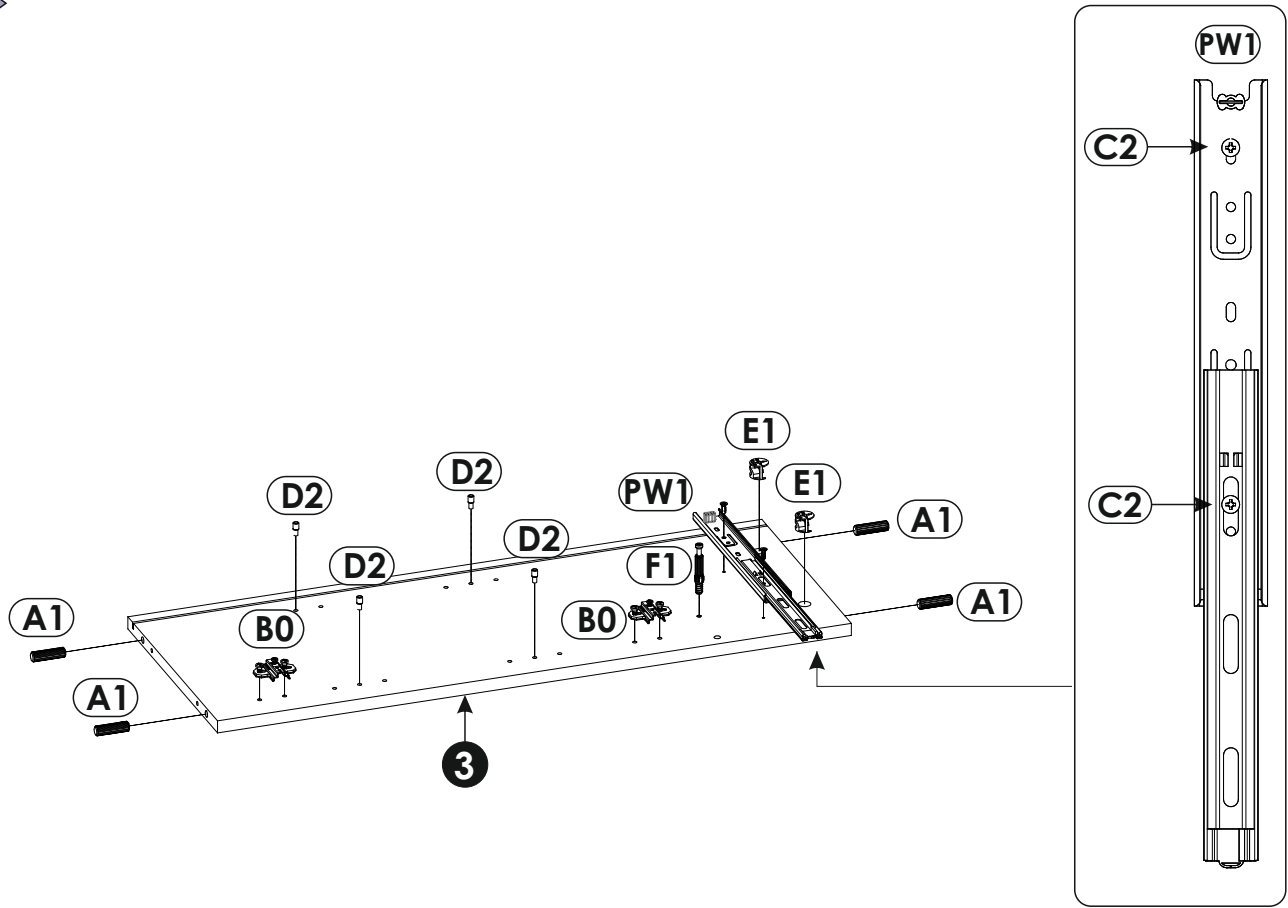
<b>1</b>	811	315	16	x1	1/2
<b>2</b>	157	295	16	x1	2/2
<b>3</b>	811	315	16	x1	1/2
<b>4</b>	900	335	22	x1	1/2

<b>5</b>	900	335	22	x1	1/2
<b>6</b>	867	100	16	x1	1/2
<b>7</b>	867	280	16	x2	1/2
<b>8</b>	250	120	16	x2	2/2
<b>9</b>	250	120	16	x2	2/2

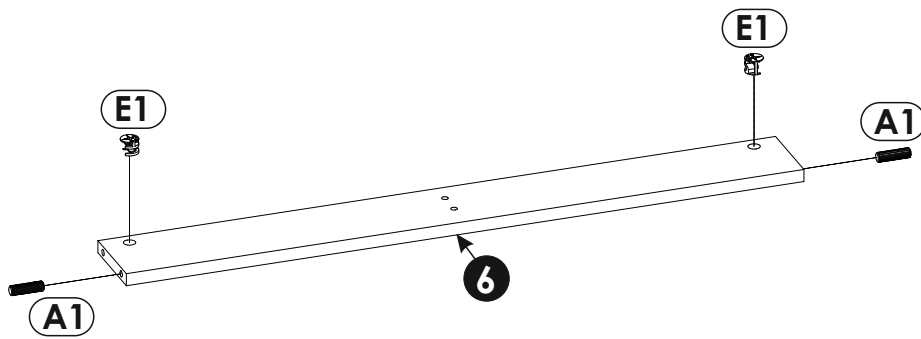
<b>10</b>	368	106	16	x2	2/2
<b>11</b>	446	642	16	x2	2/2
<b>12</b>	446	161	16	x1	2/2
<b>13</b>	446	161	16	x1	2/2
<b>14</b>	825	880	3	x1	2/2
<b>15</b>	382	255	3	x2	2/2



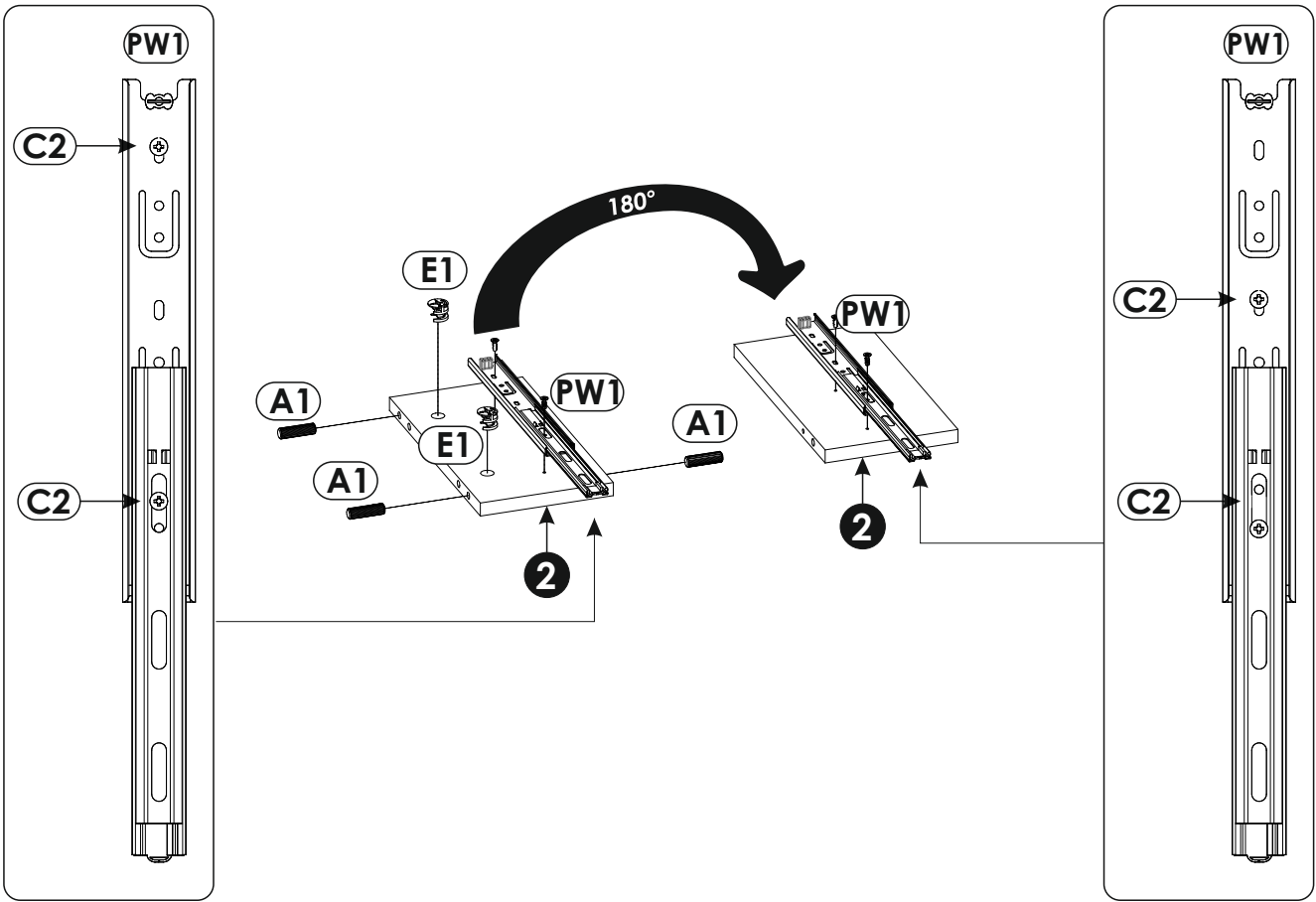
2 ▶



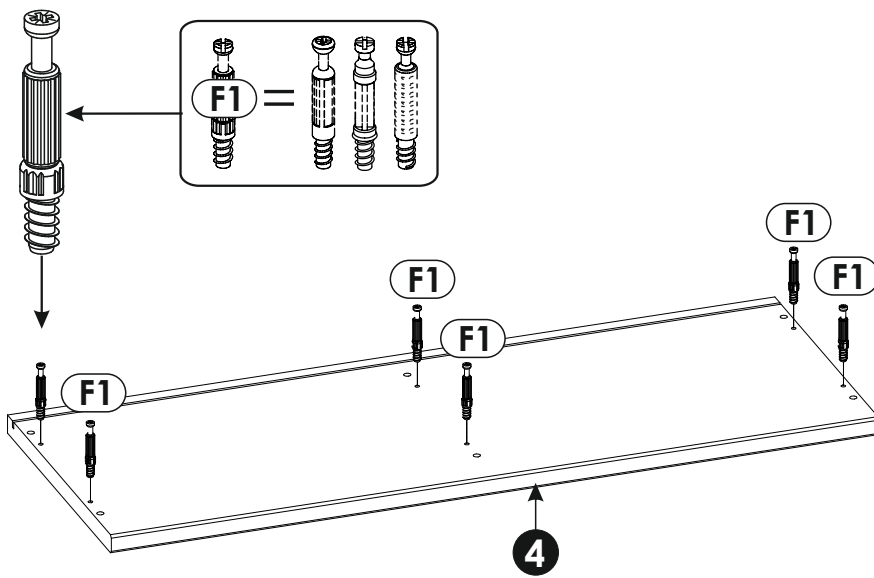
3 ▶



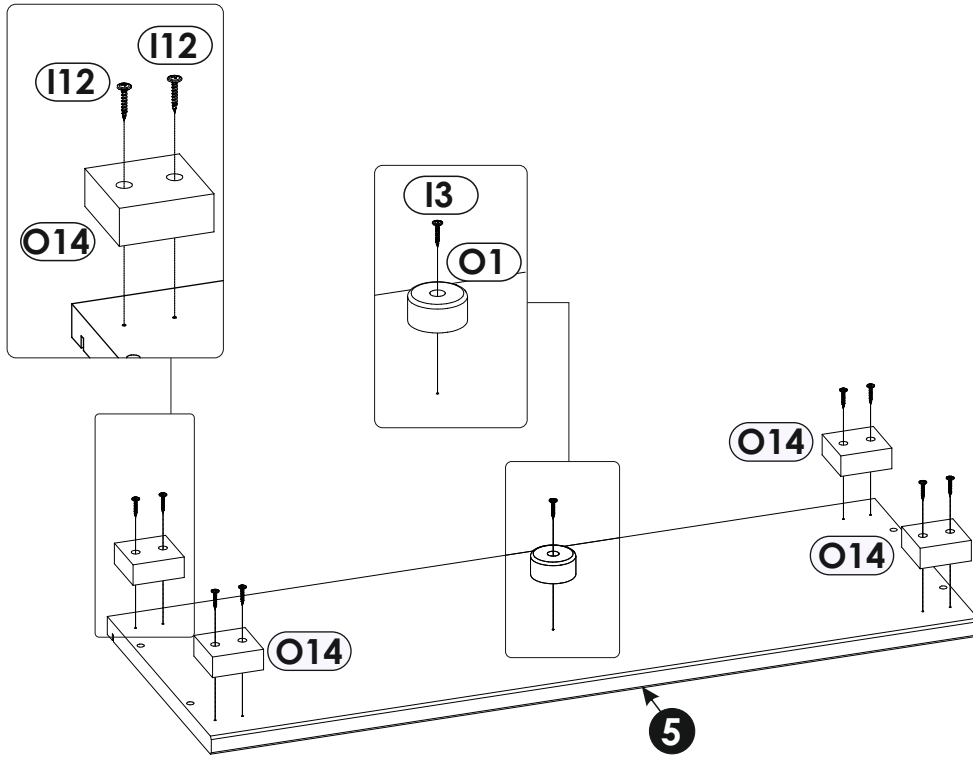
4 ▶



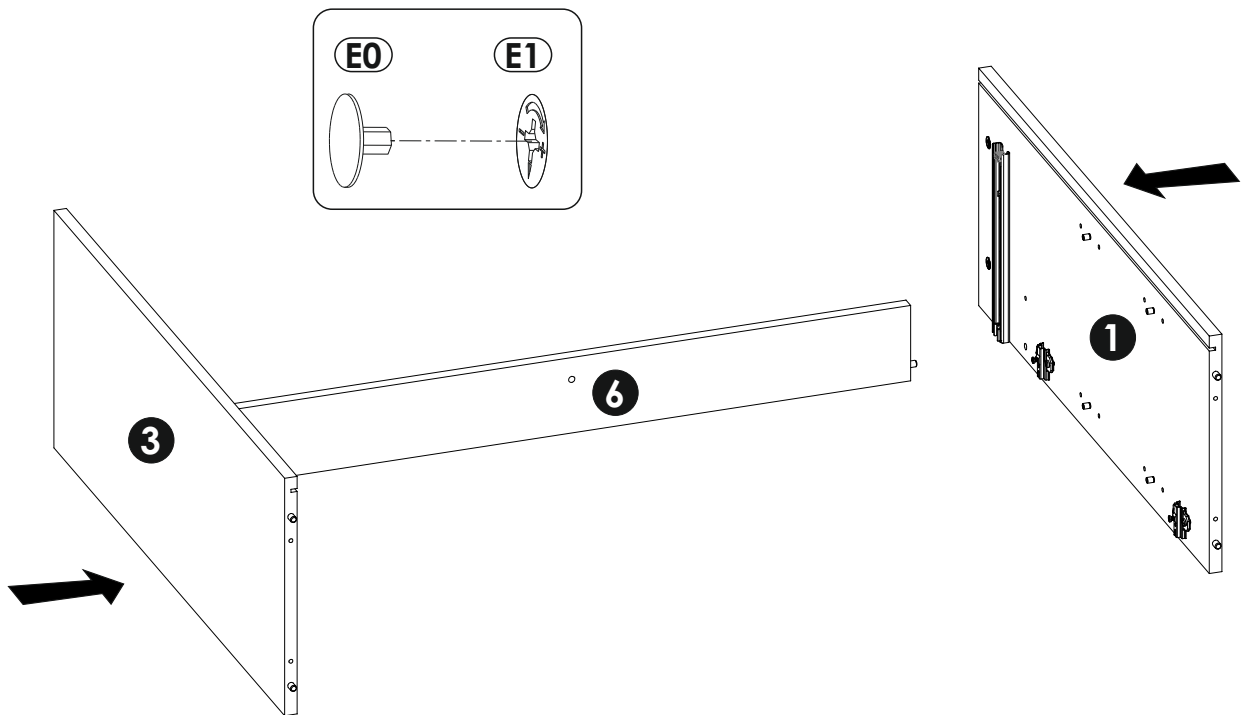
5 ▶



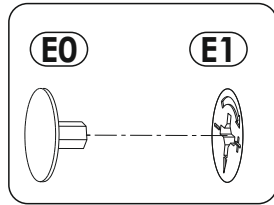
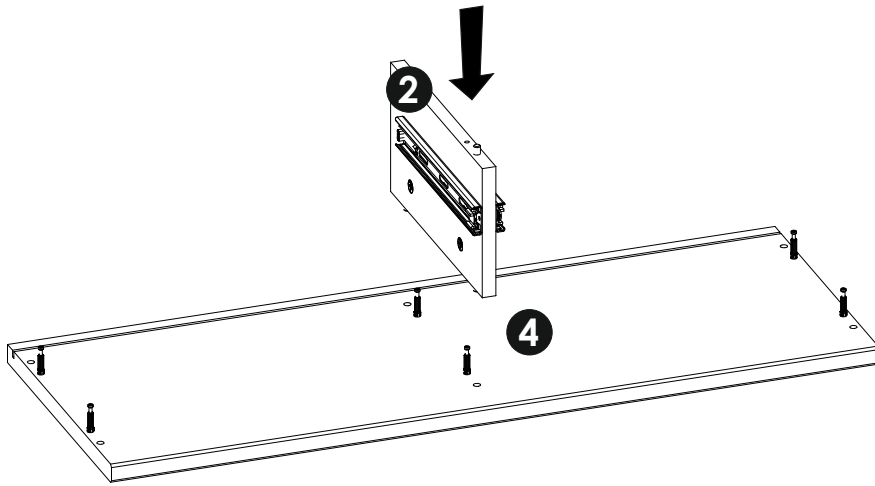
6 ▶



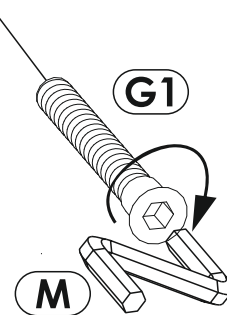
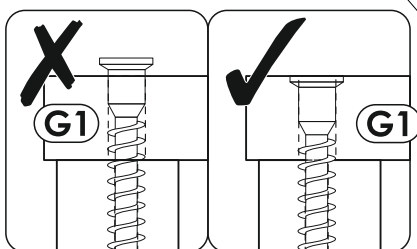
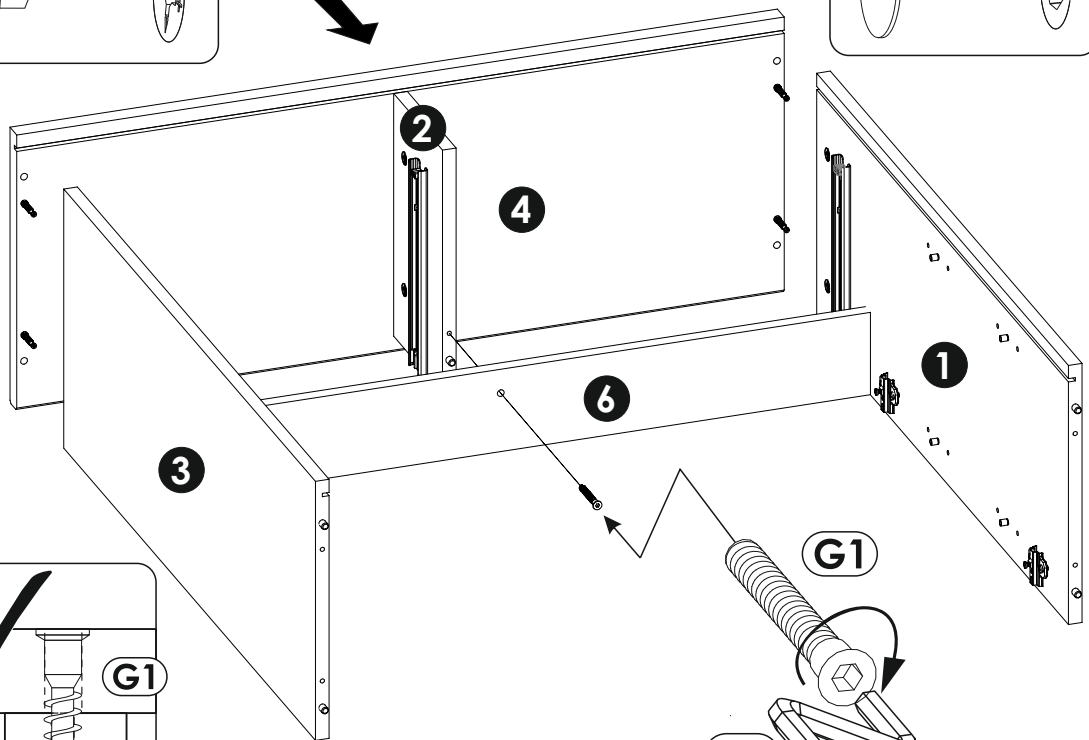
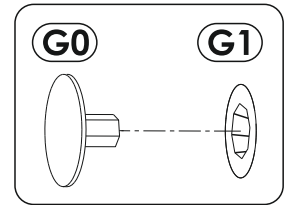
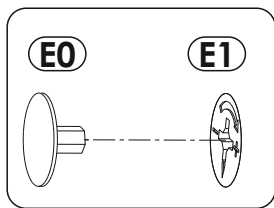
7 ▶



8 ▶

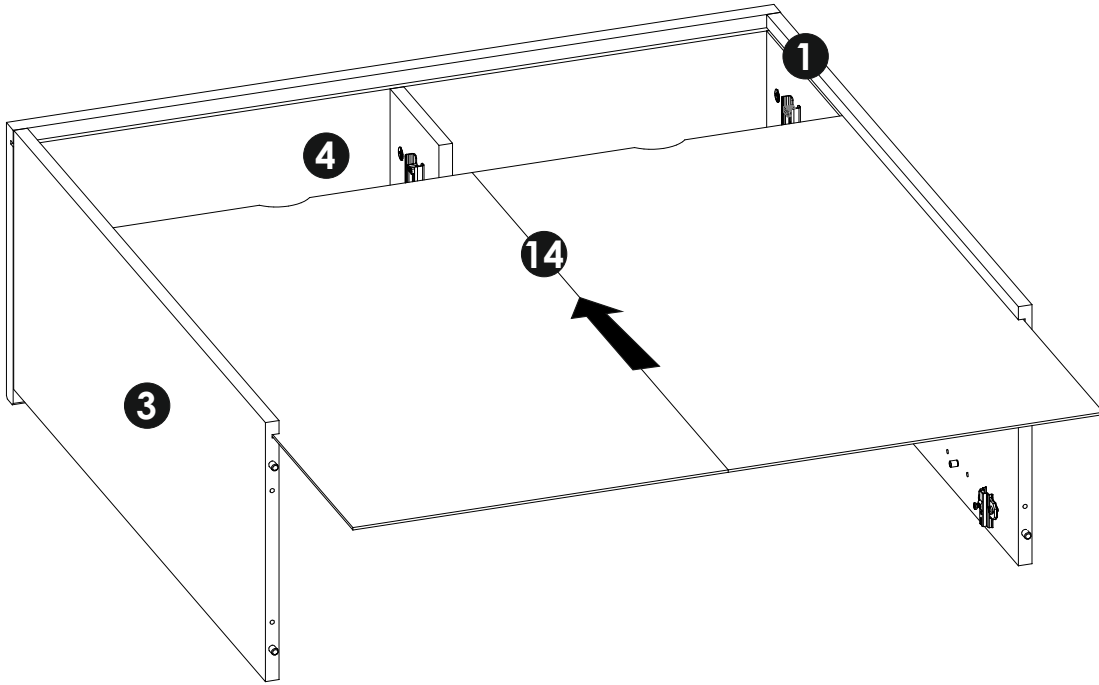


9 ▶

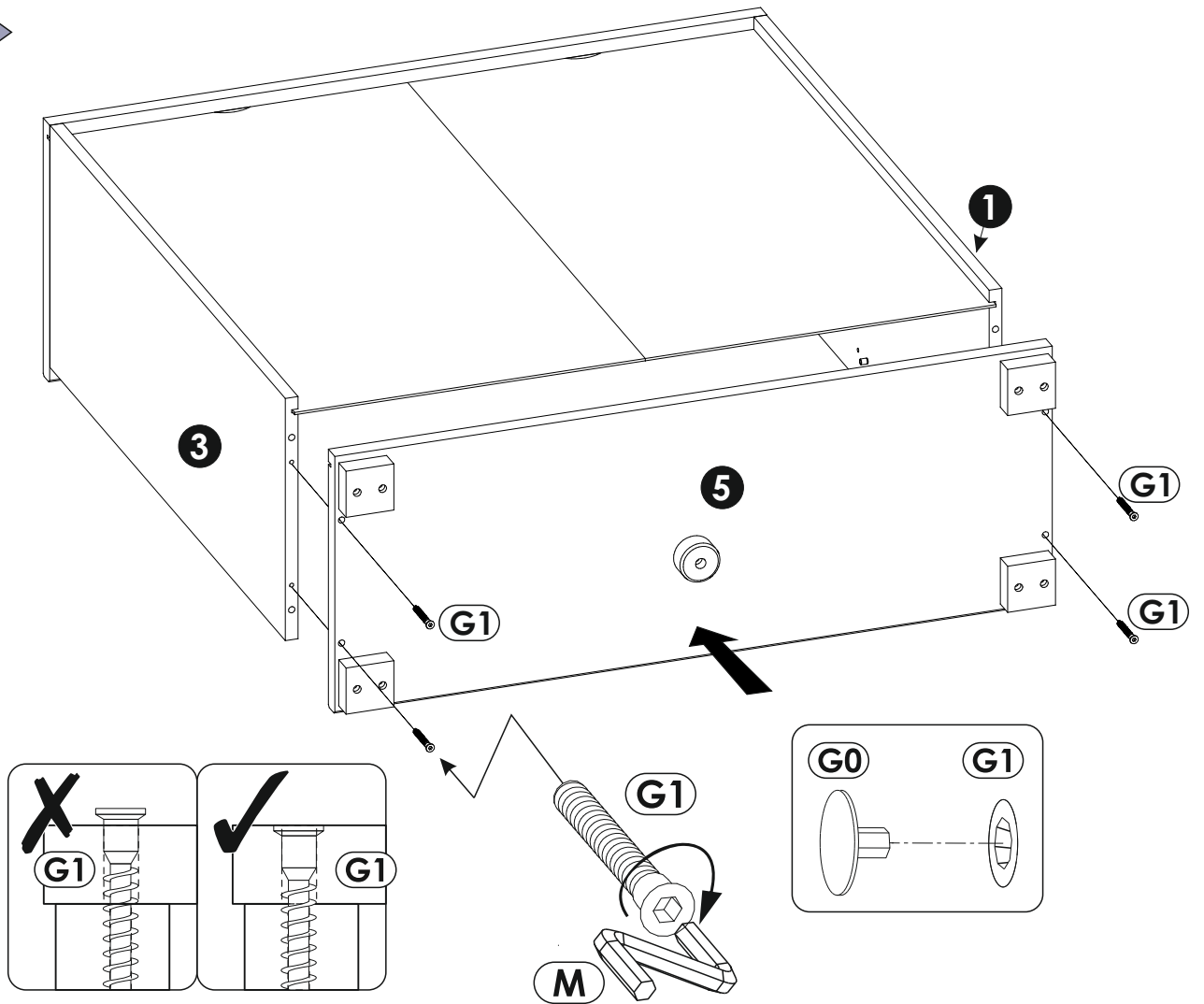




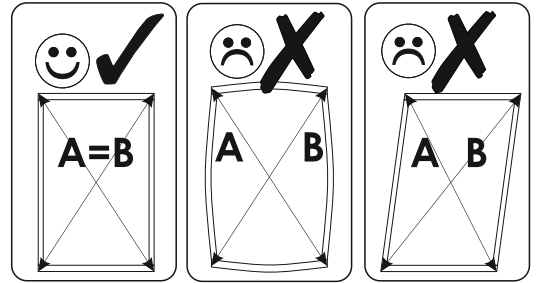
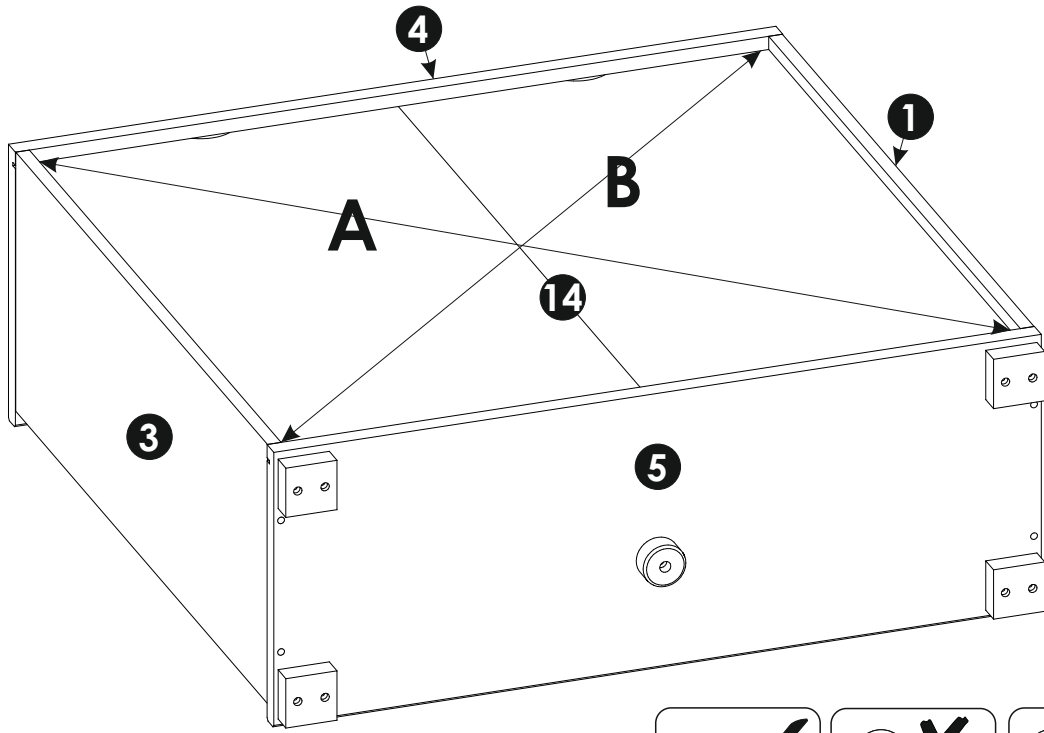
8 ▶



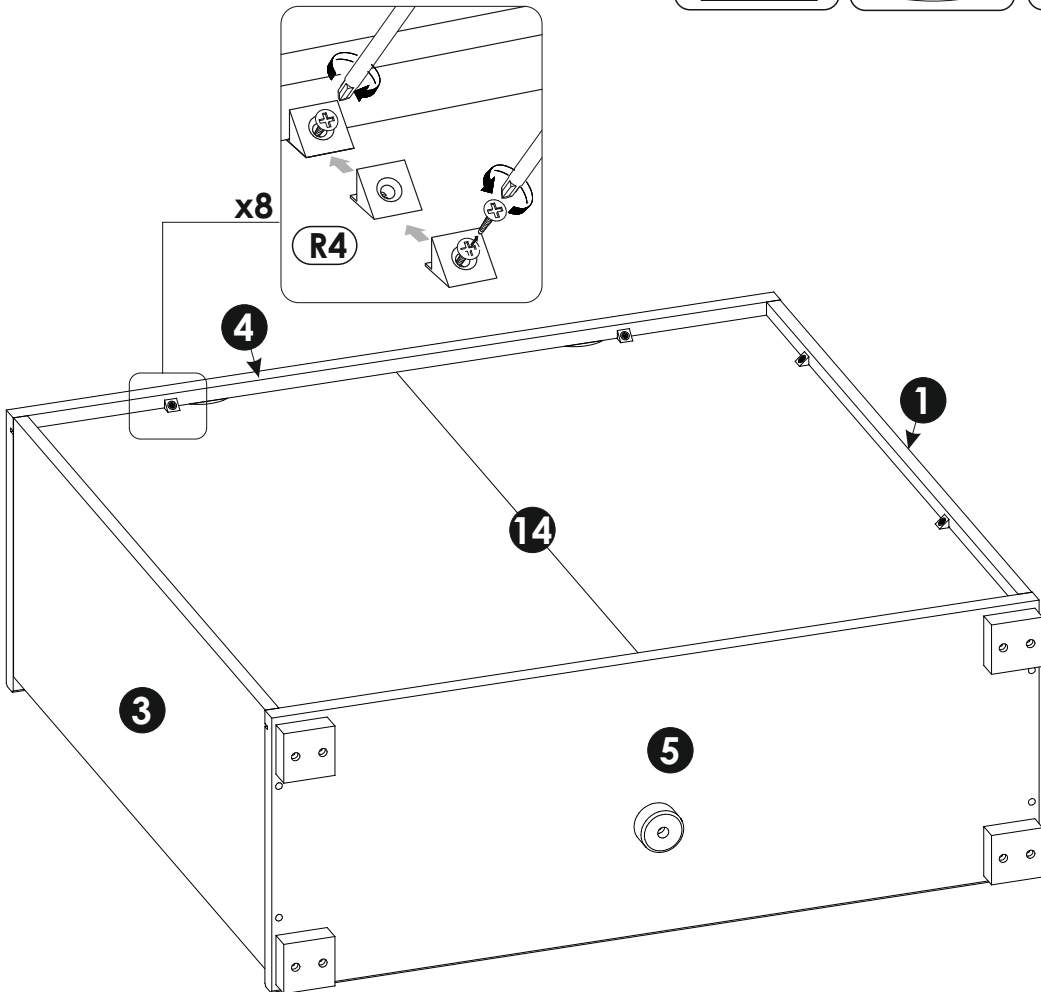
9 ▶



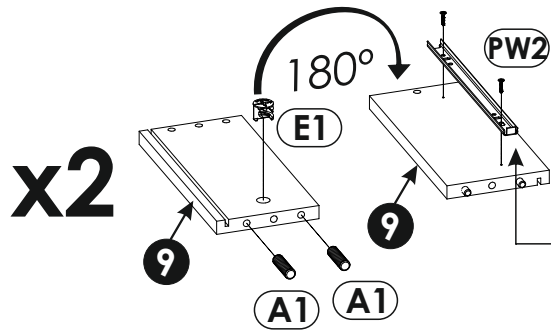
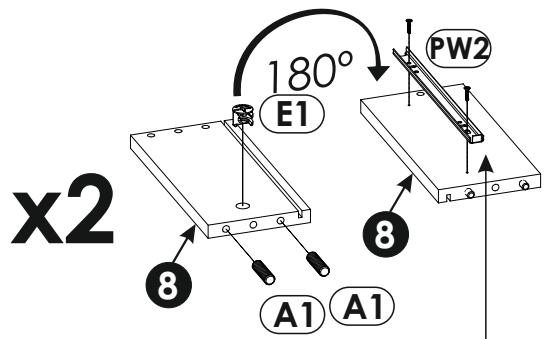
8 ▶



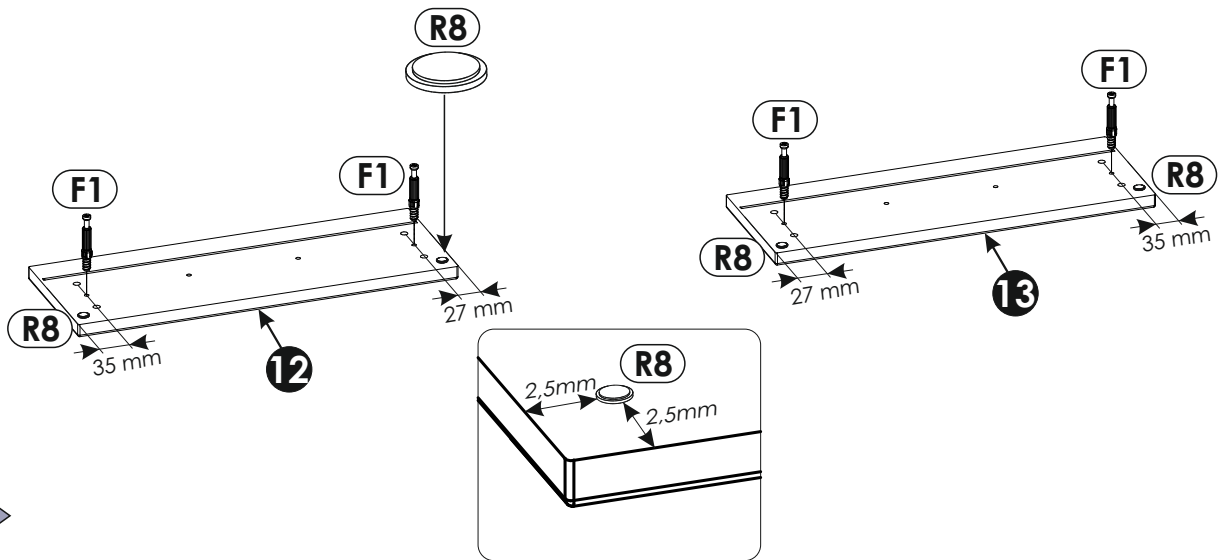
9 ▶



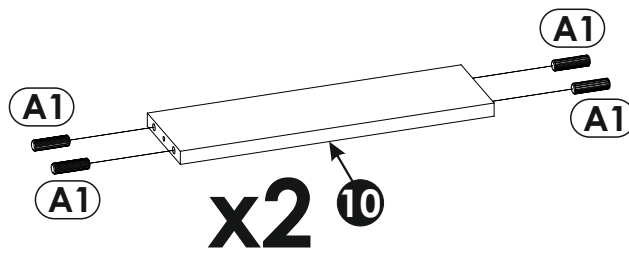
11▶

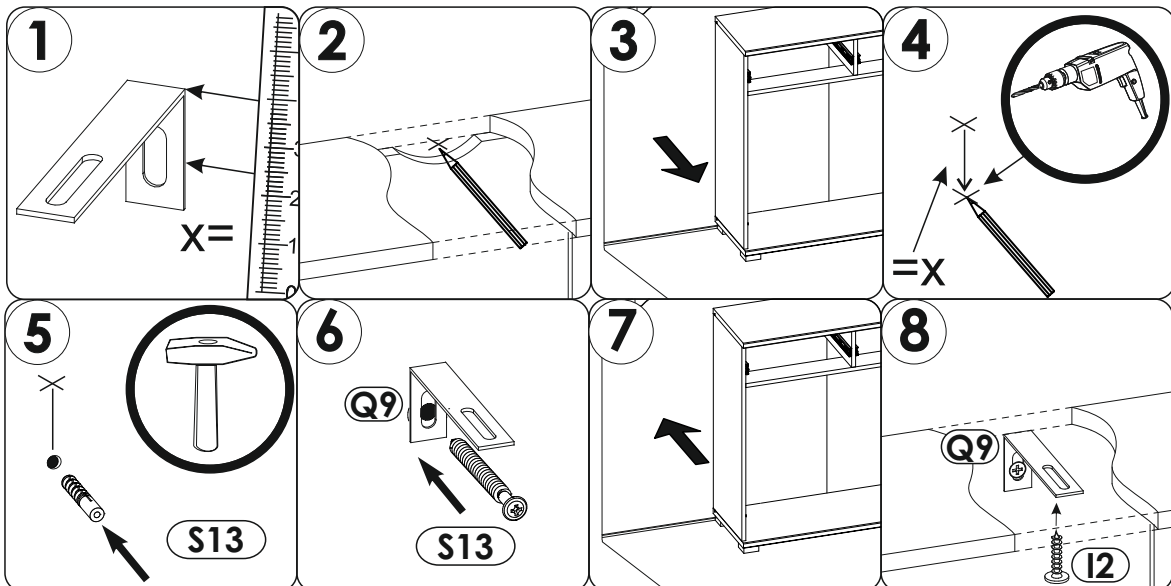
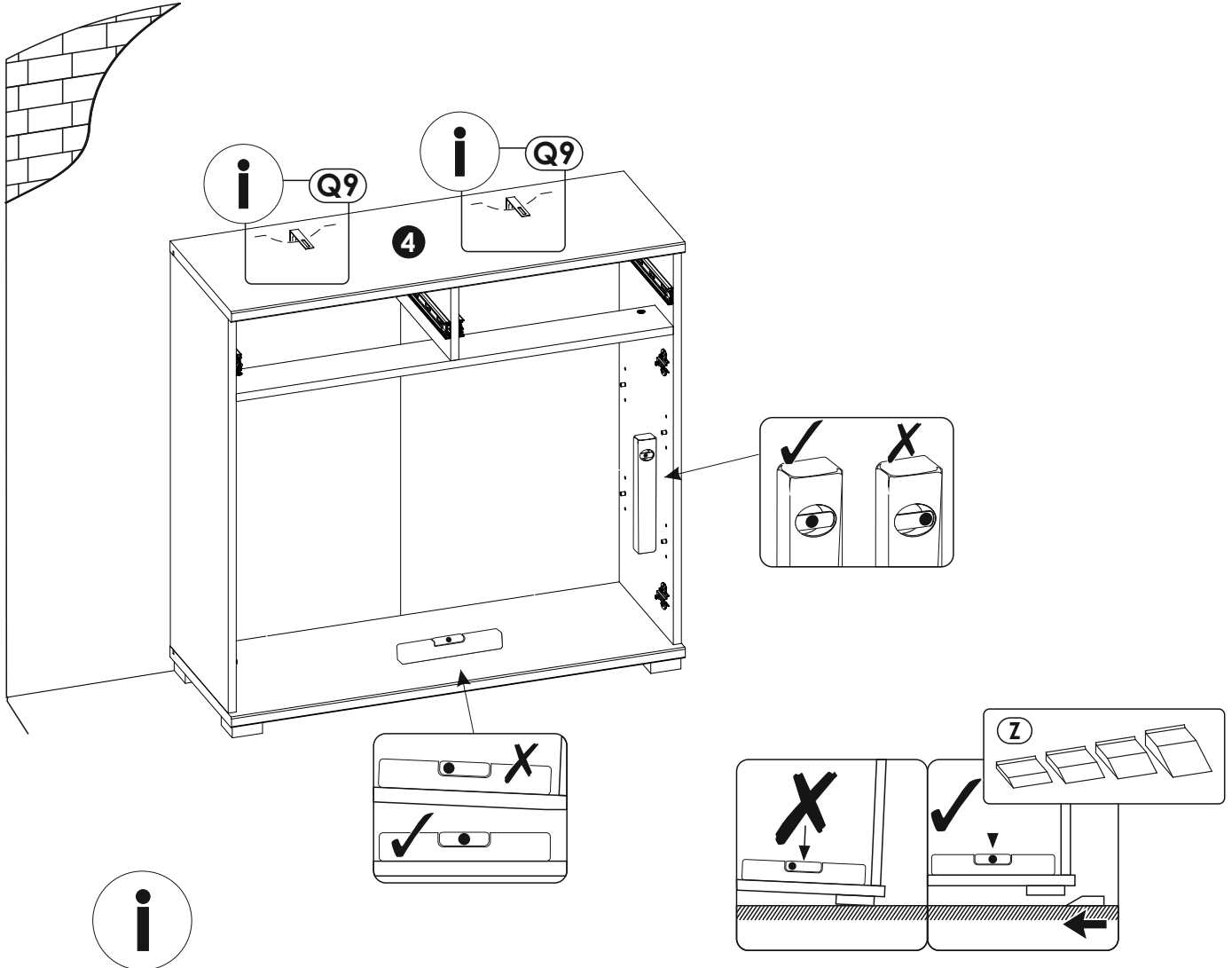
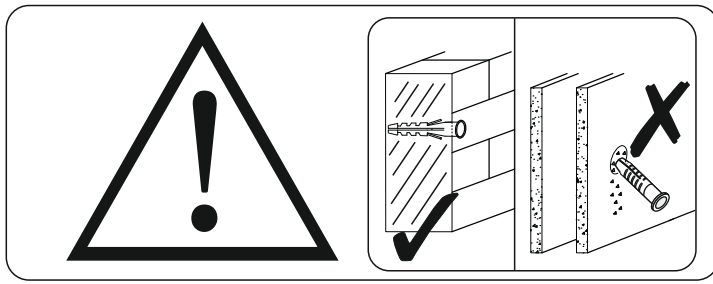


12▶

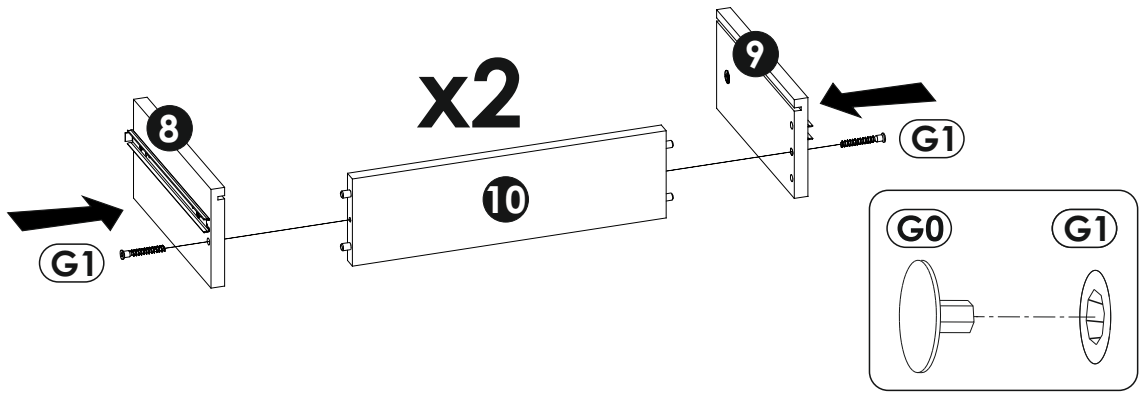


12▶

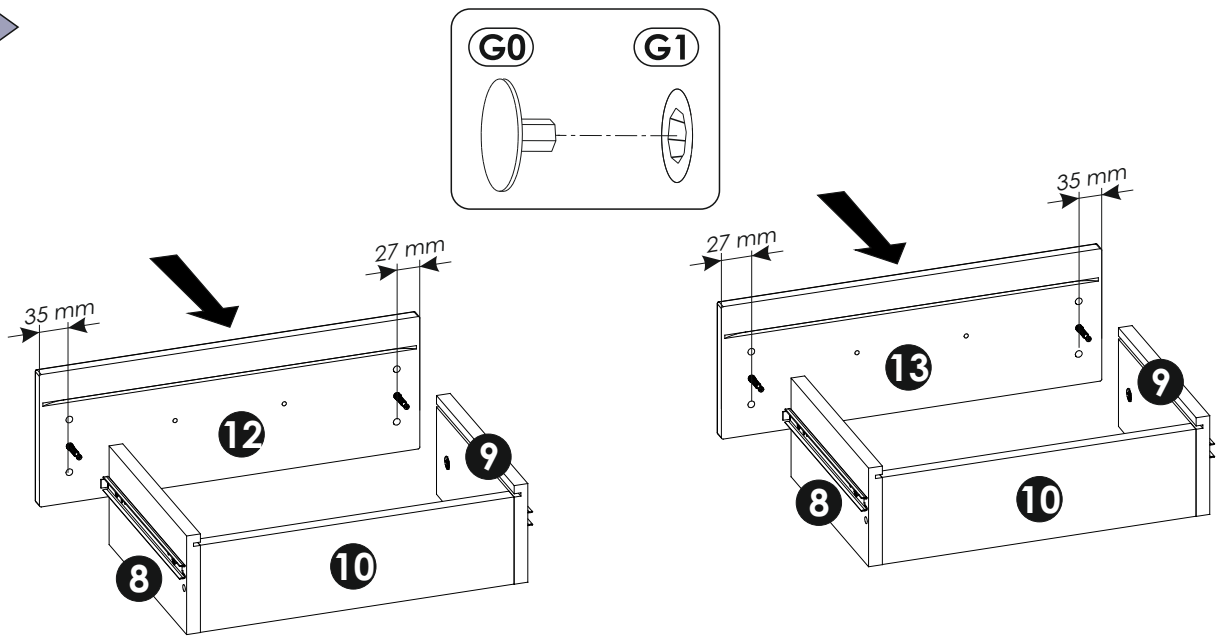




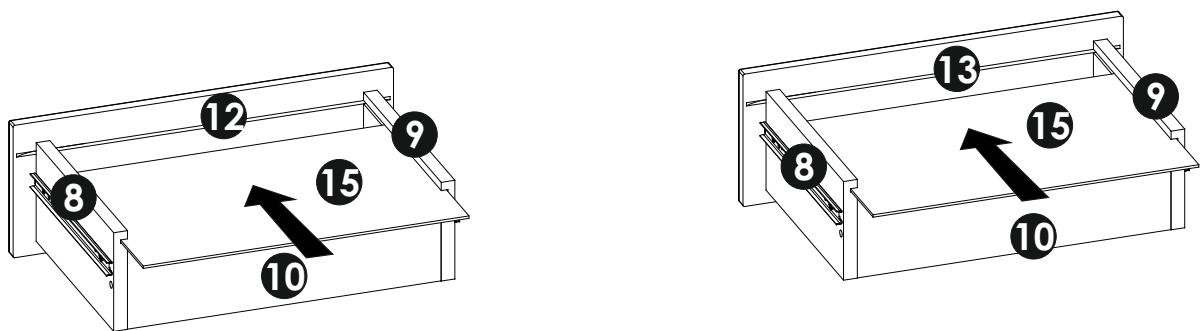
11 ▶



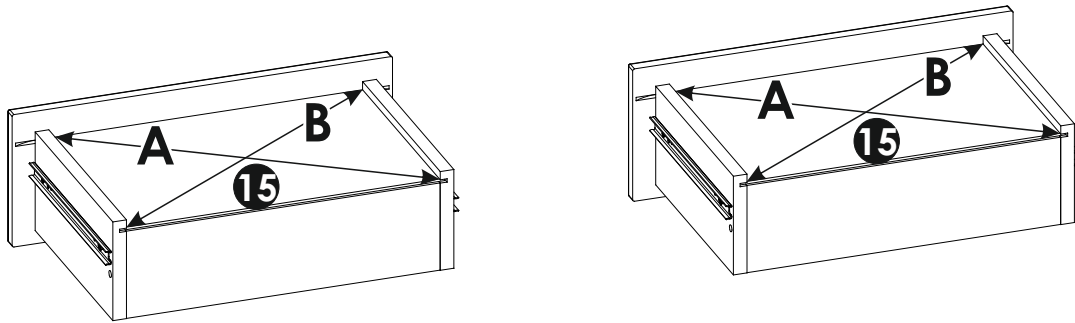
12 ▶



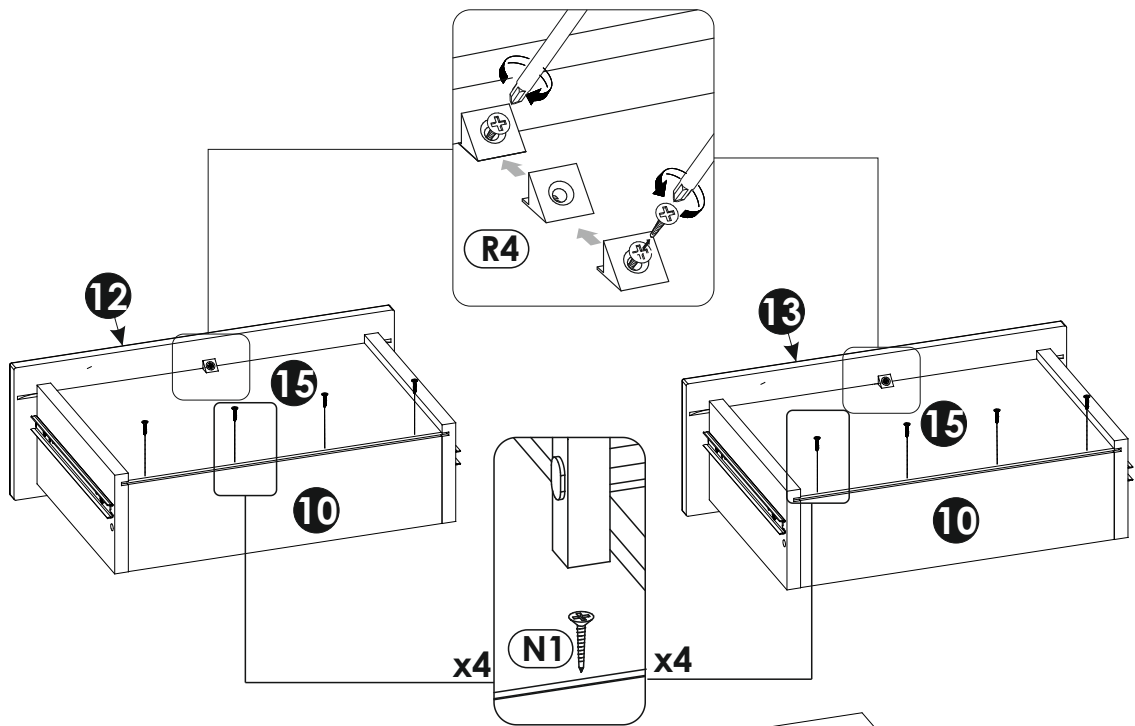
12 ▶



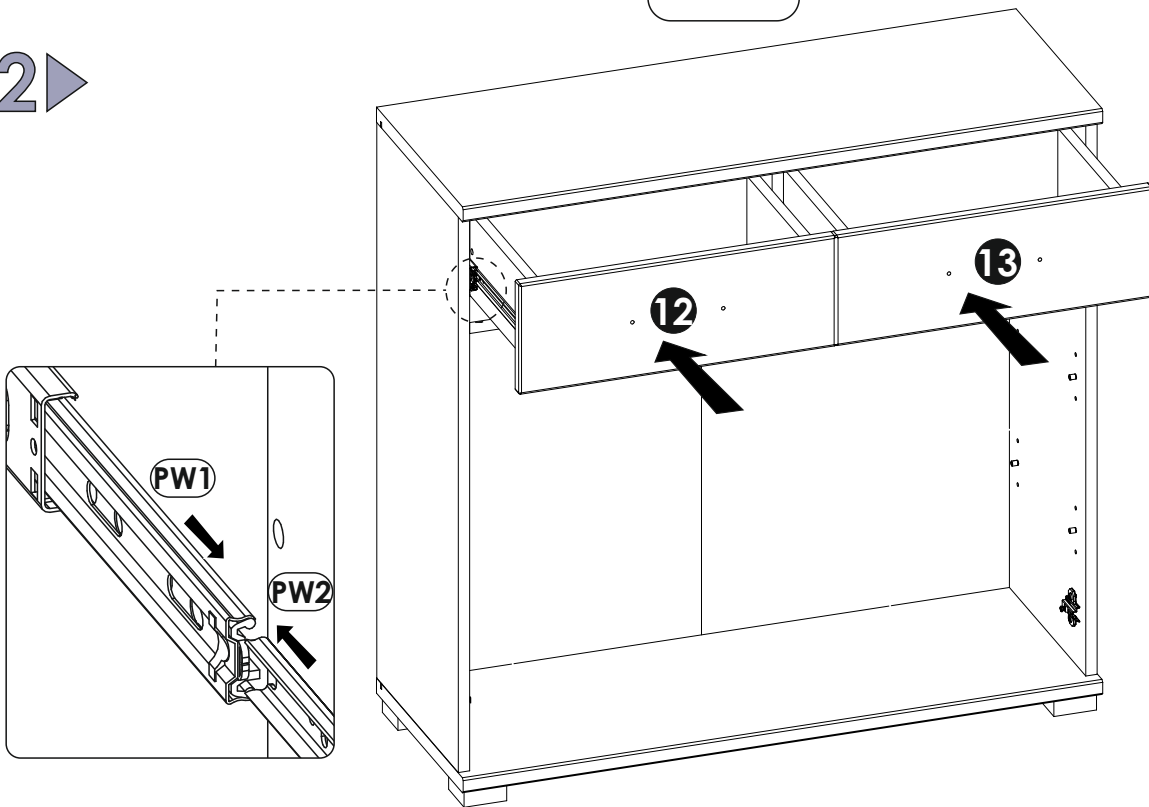
11 ▶



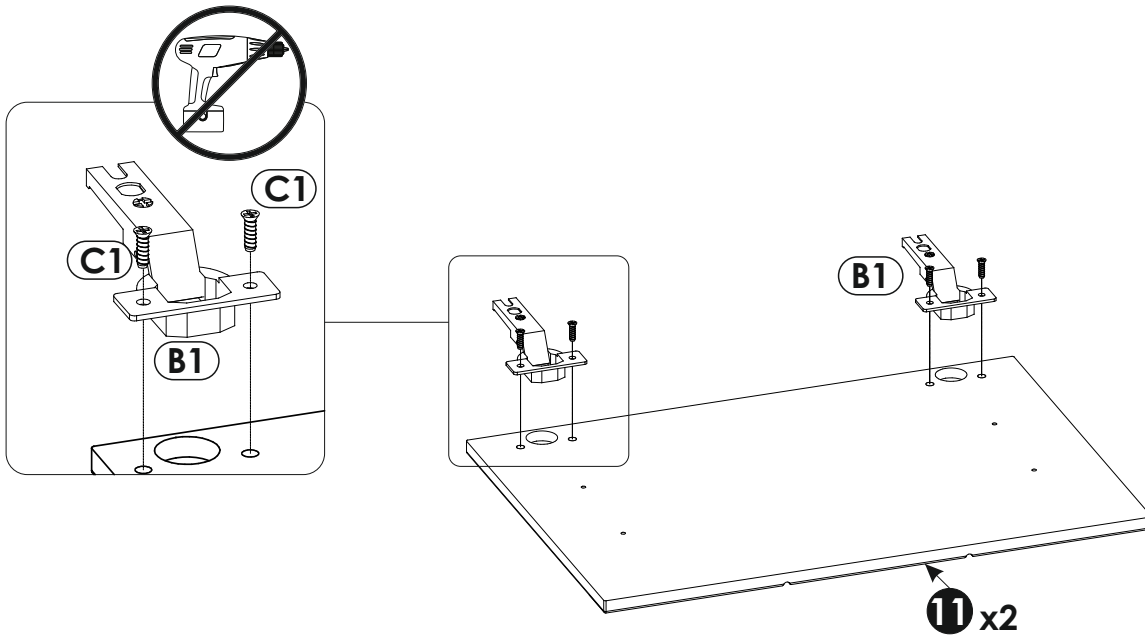
12 ▶



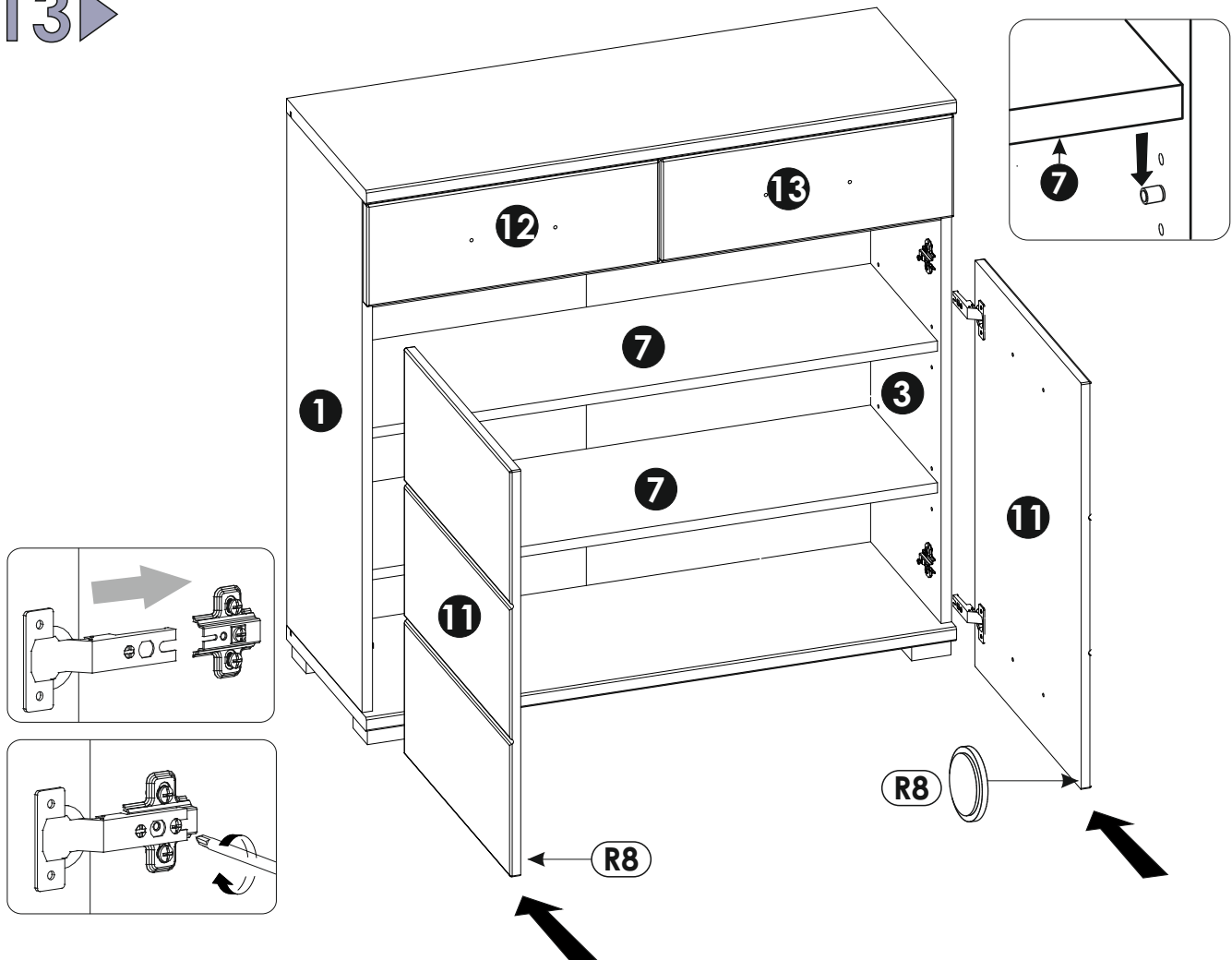
12 ▶

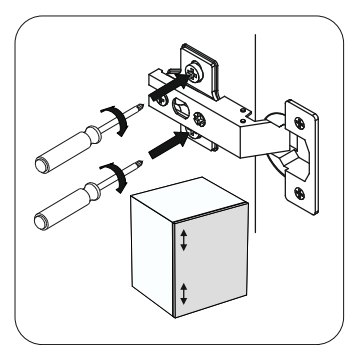
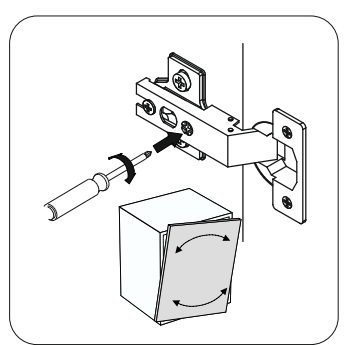
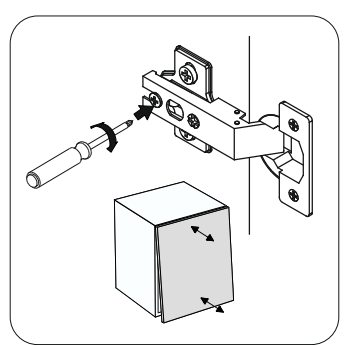
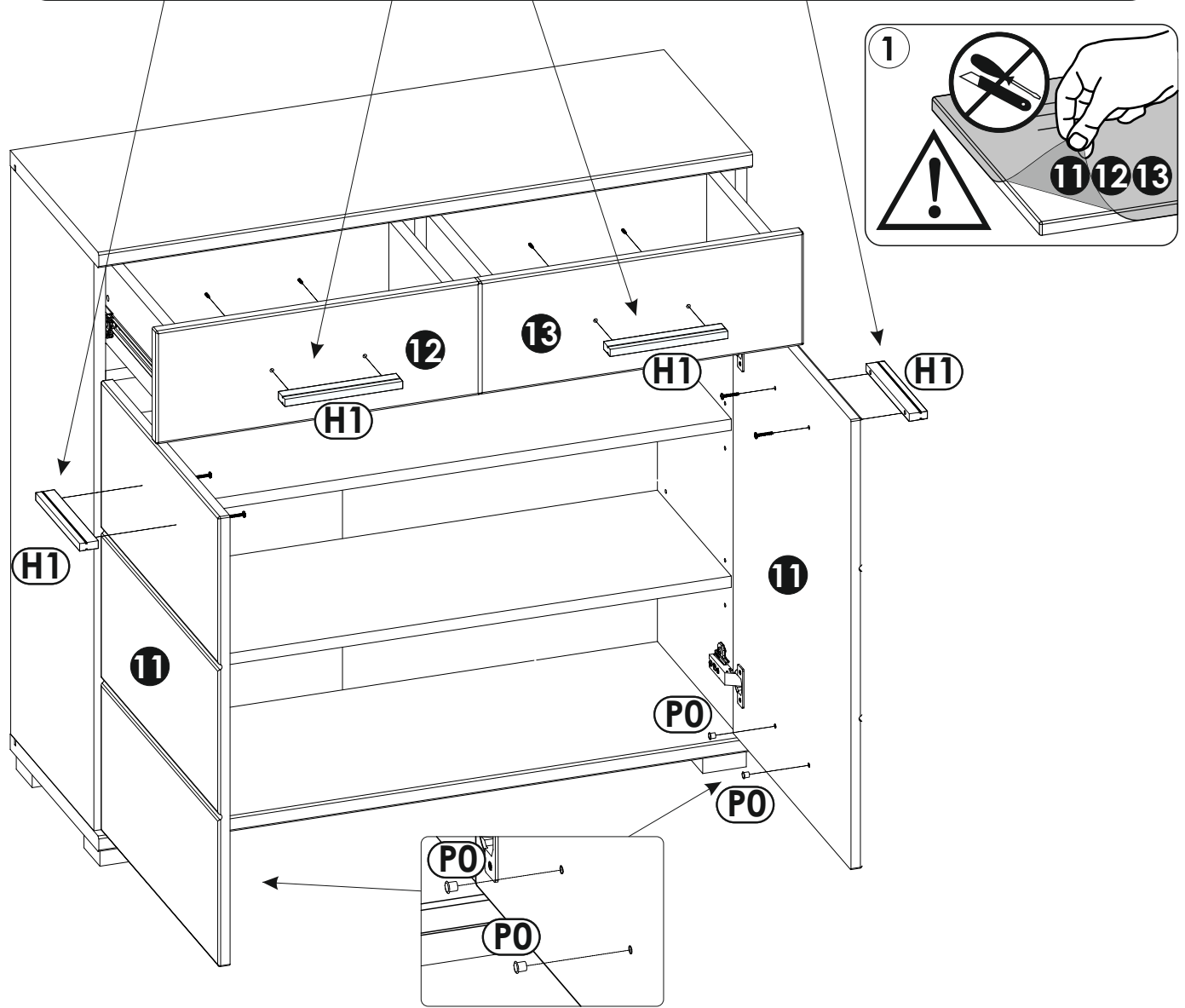
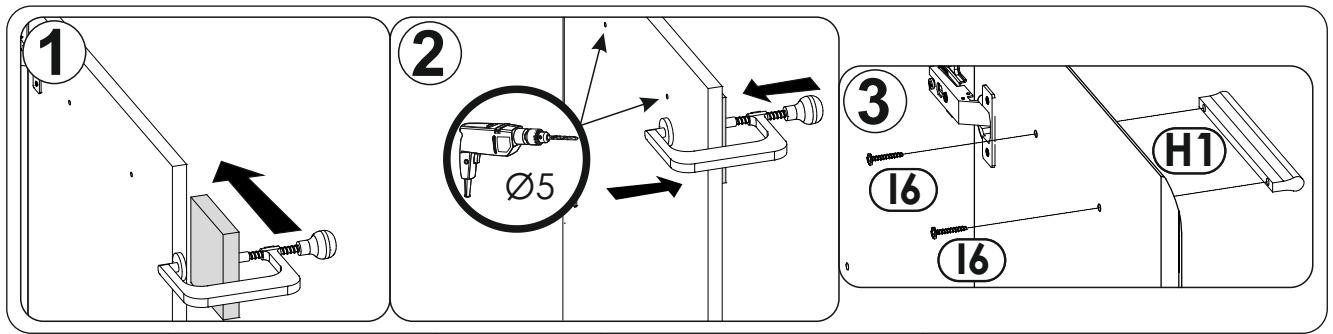


13 ▶

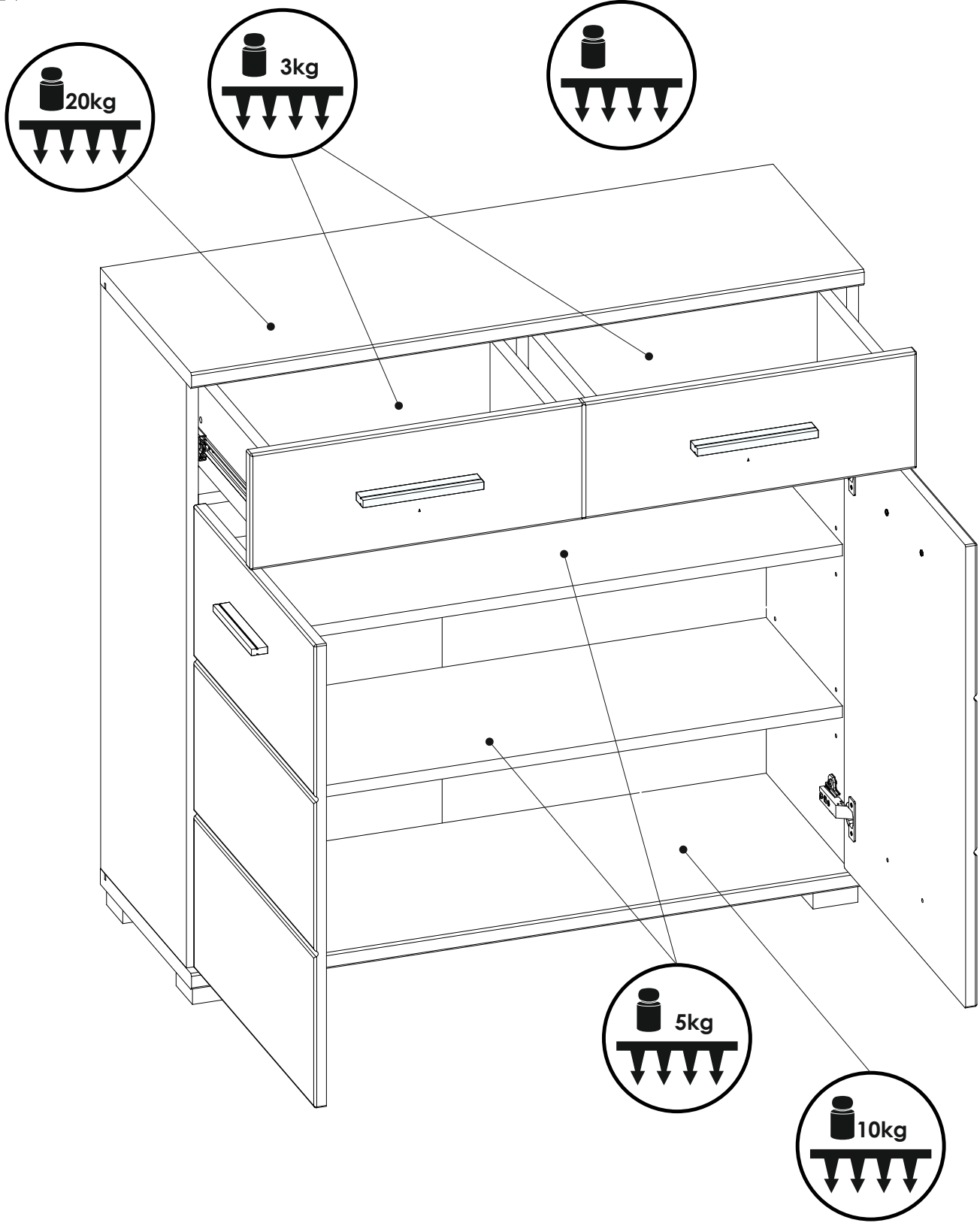


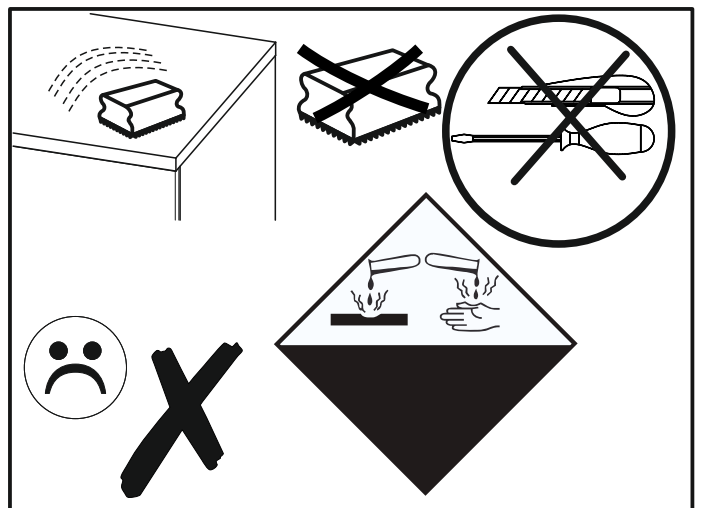
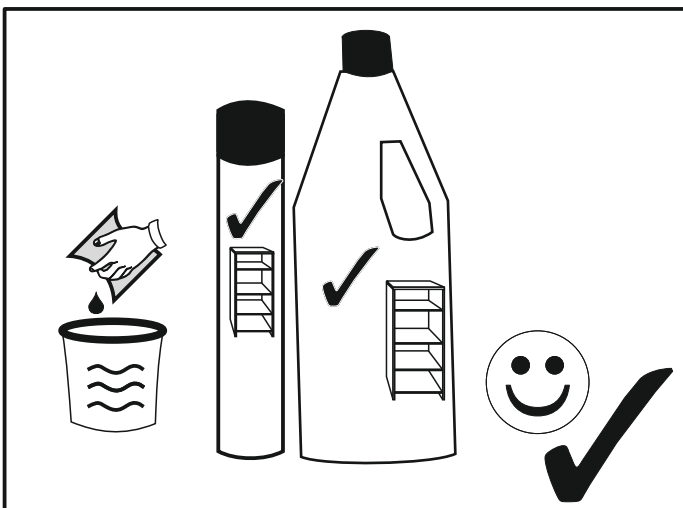
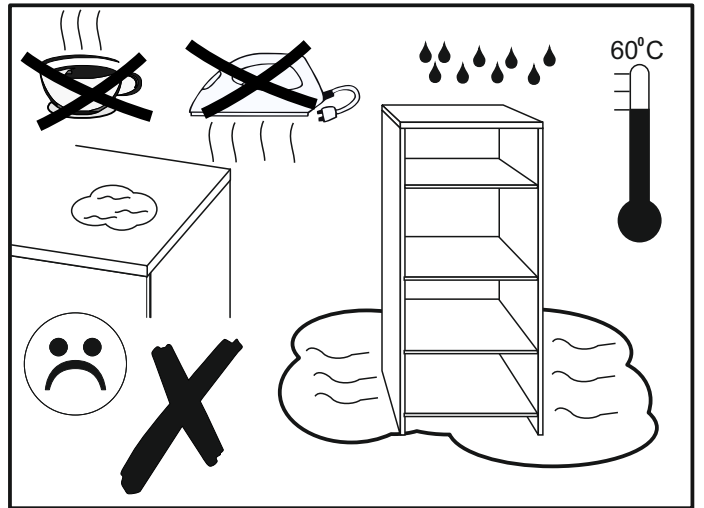
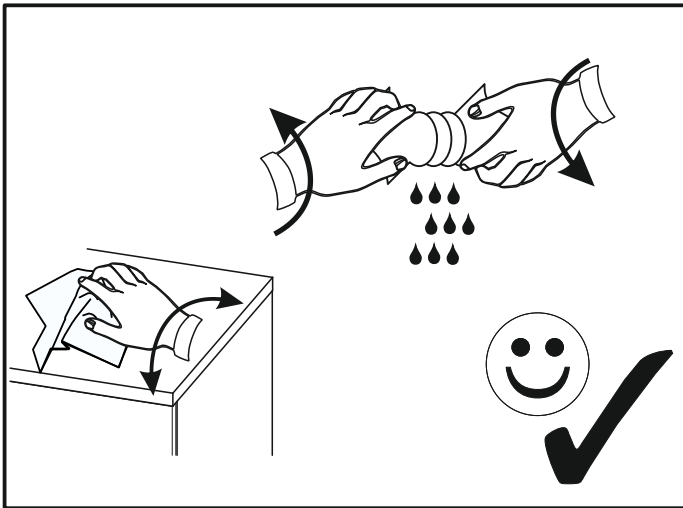
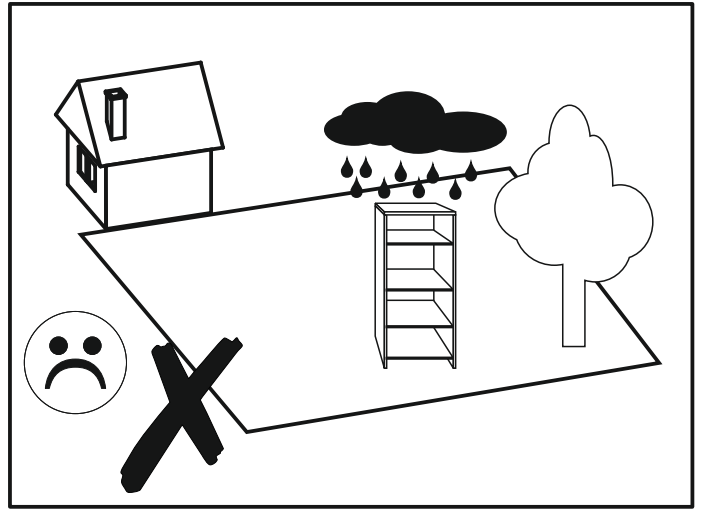
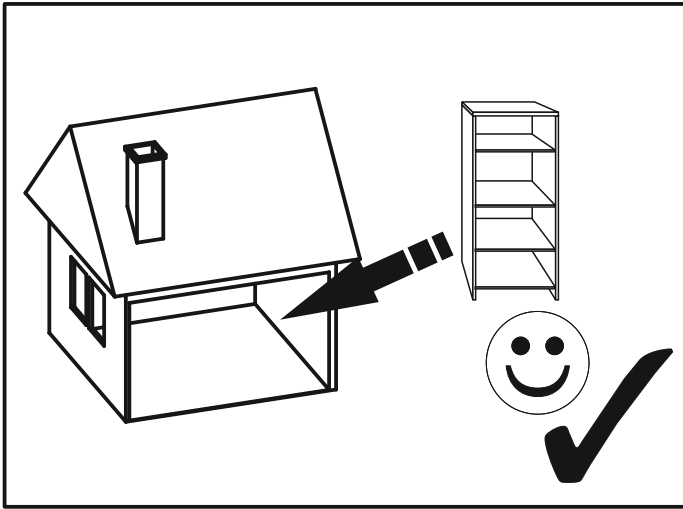
13 ▶

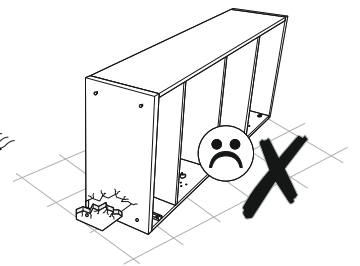
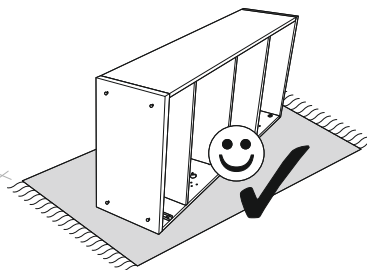
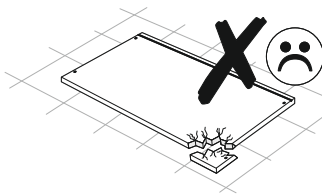
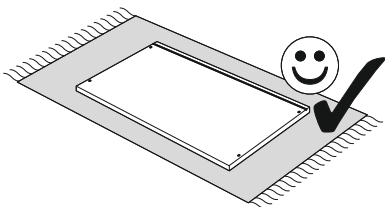
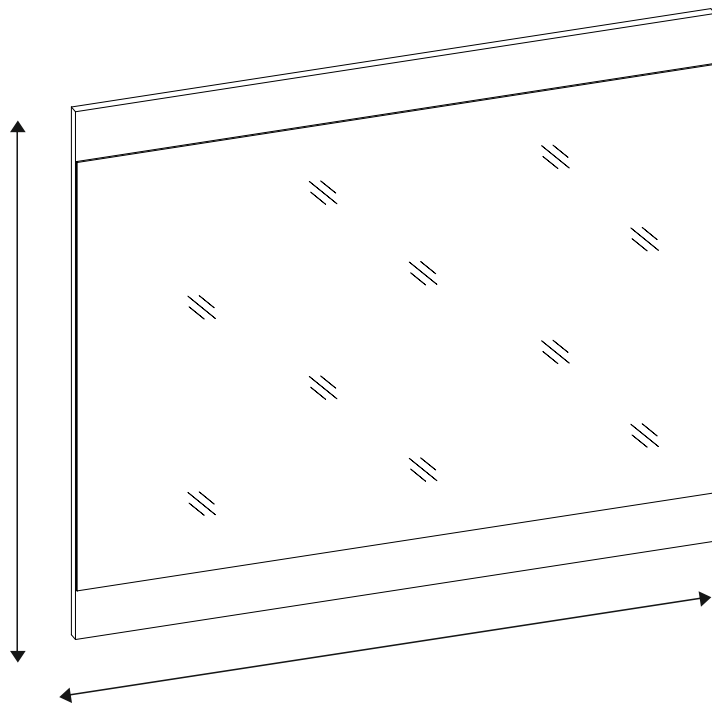
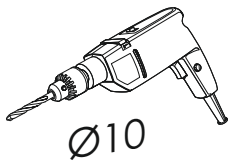
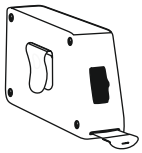
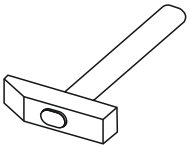
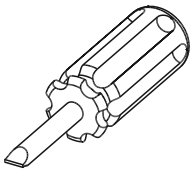
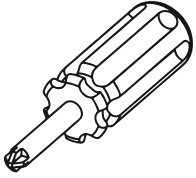
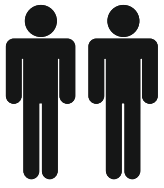


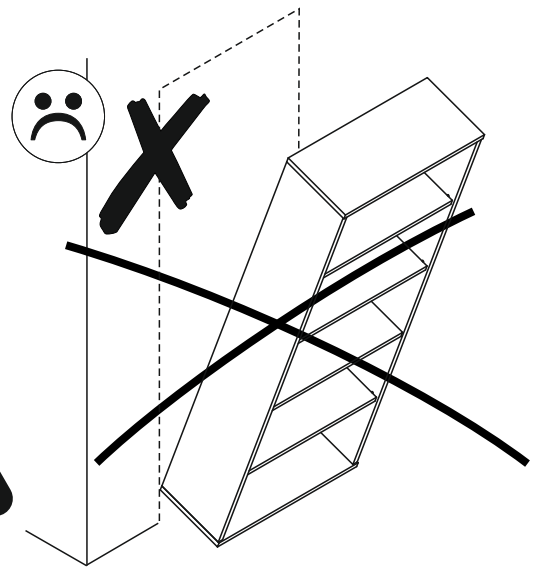
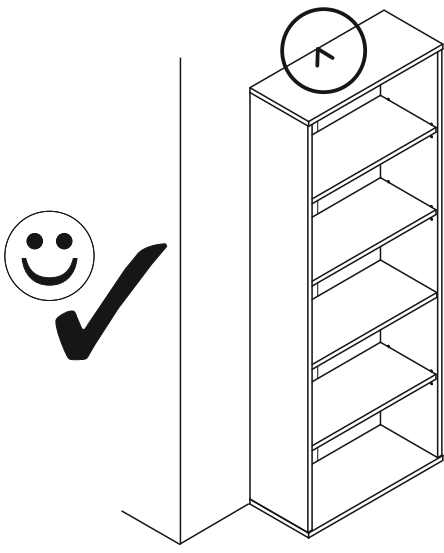


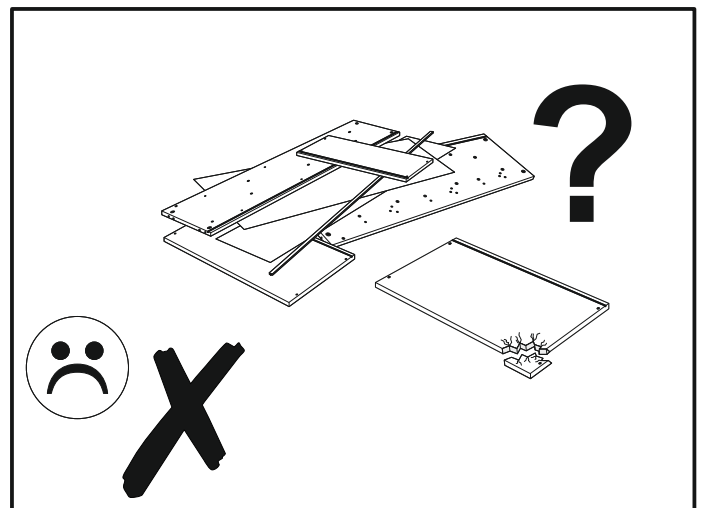
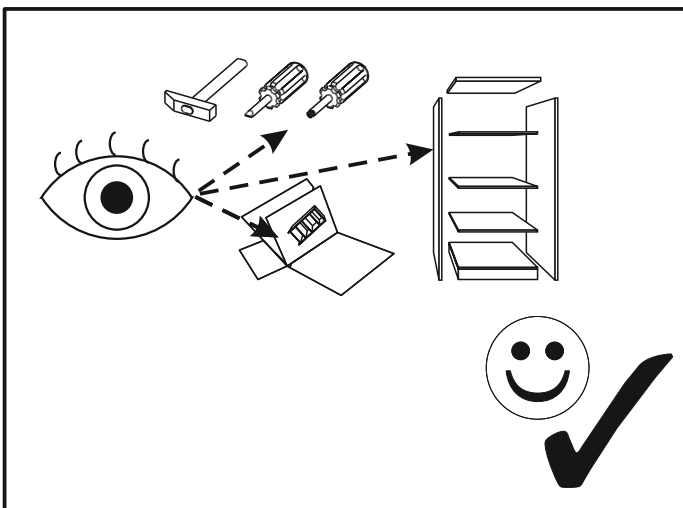
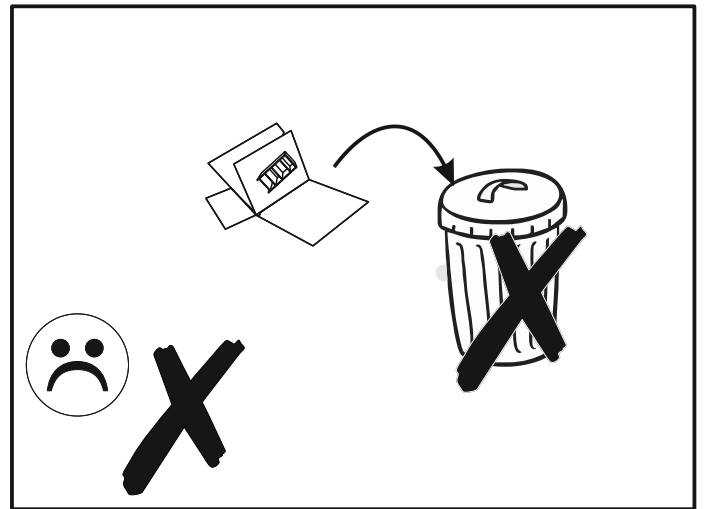
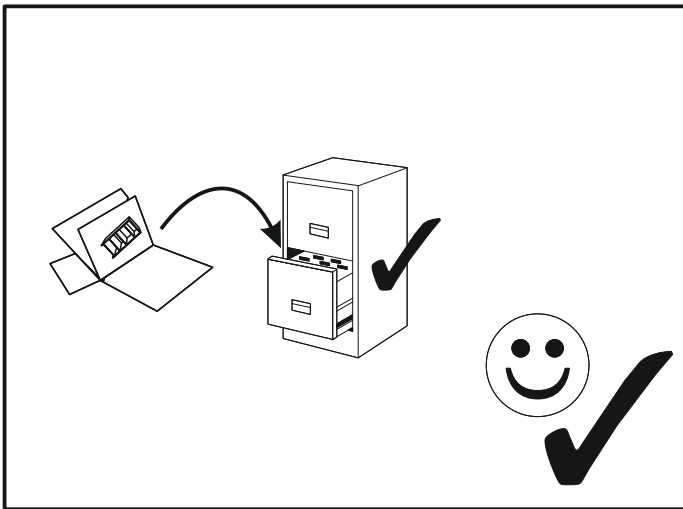
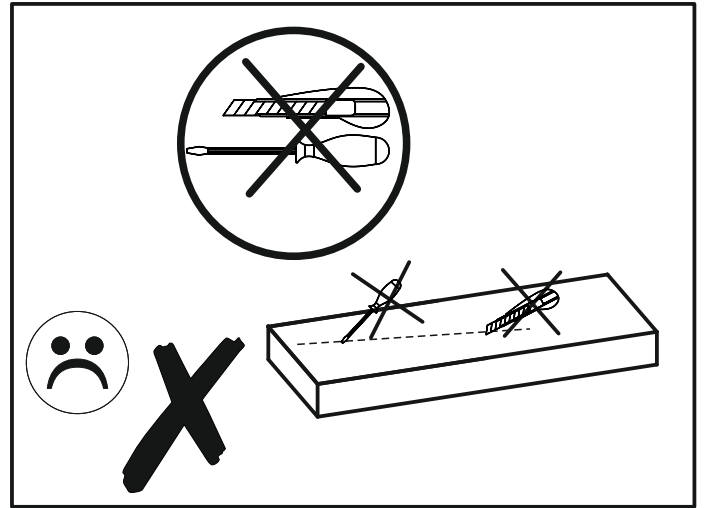
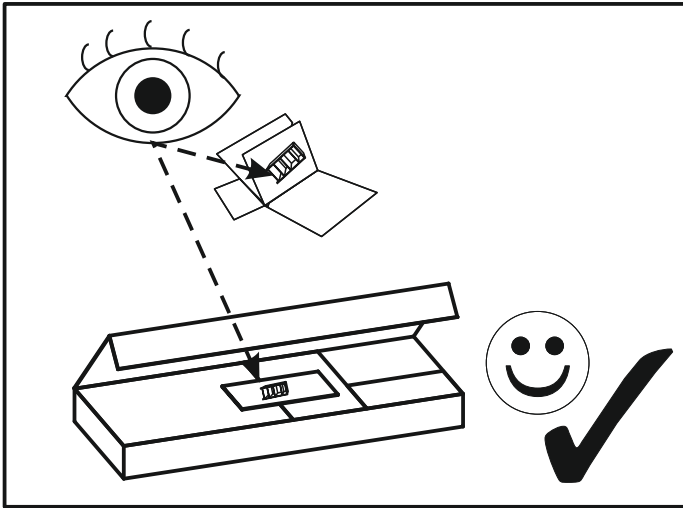


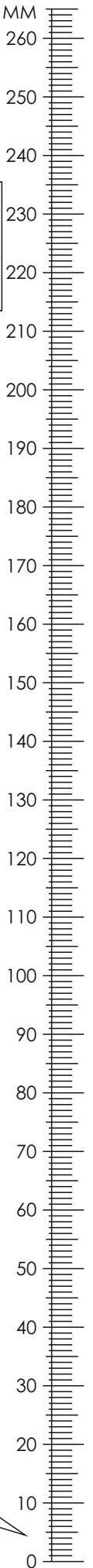



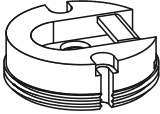

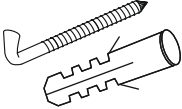


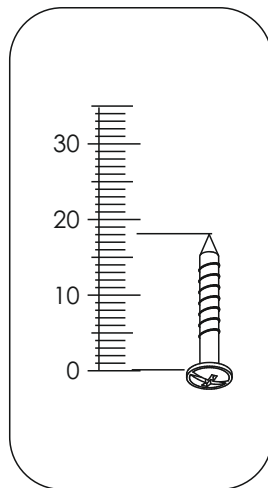


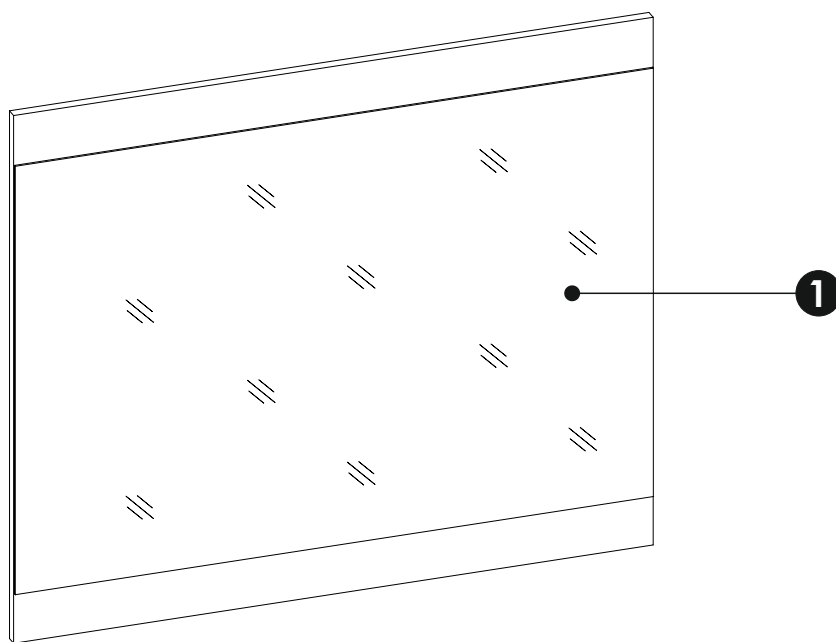




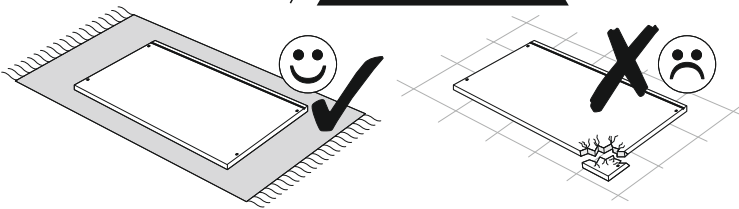
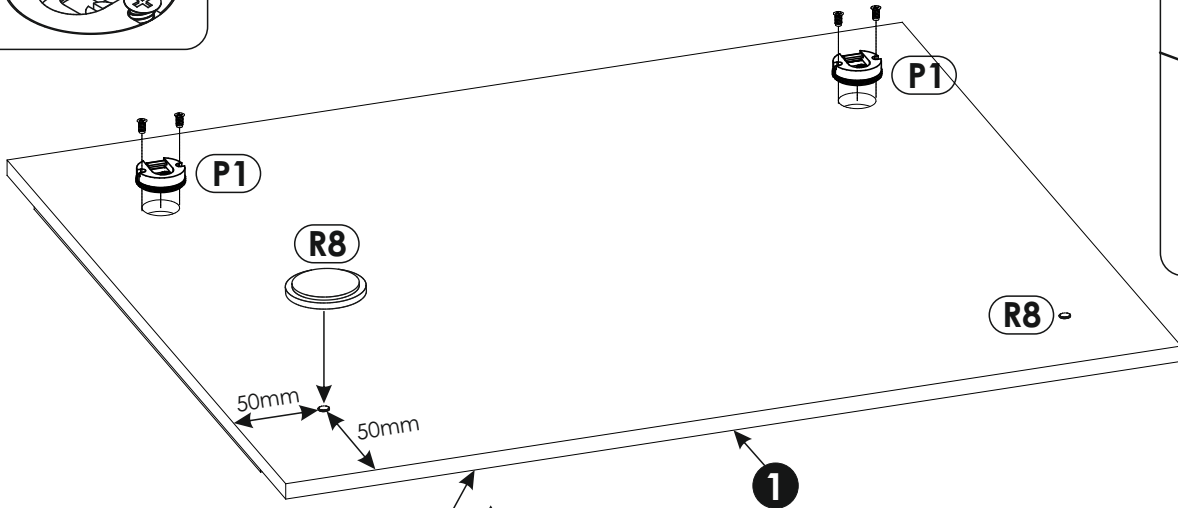
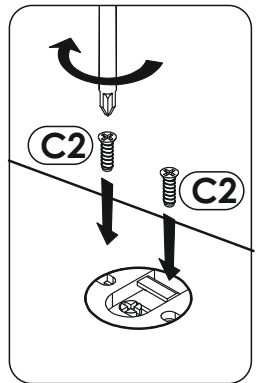
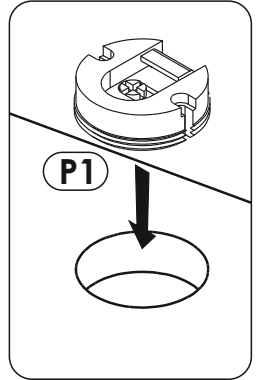
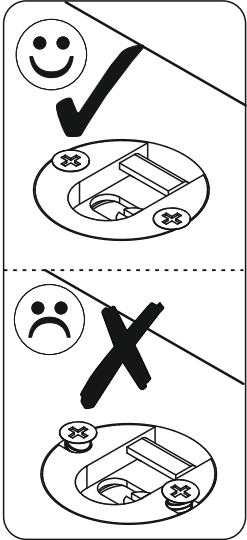


<b>C2</b> EURO 5 x 13mm <b>x4</b> 	<b>P1</b>  <b>x2</b>	<b>R8</b>  <b>x2</b>
<b>Y3</b>  <b>x2</b>		



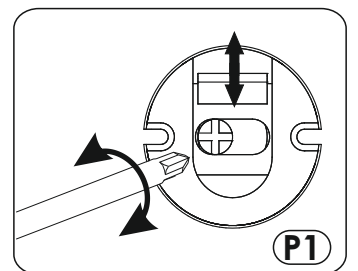
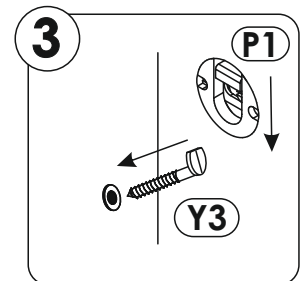
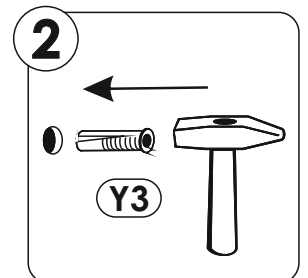
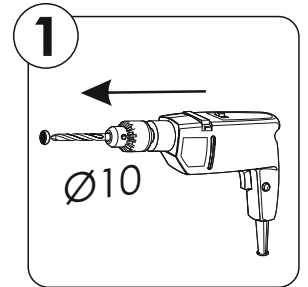
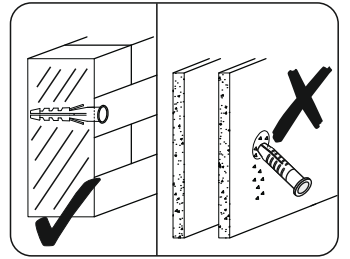
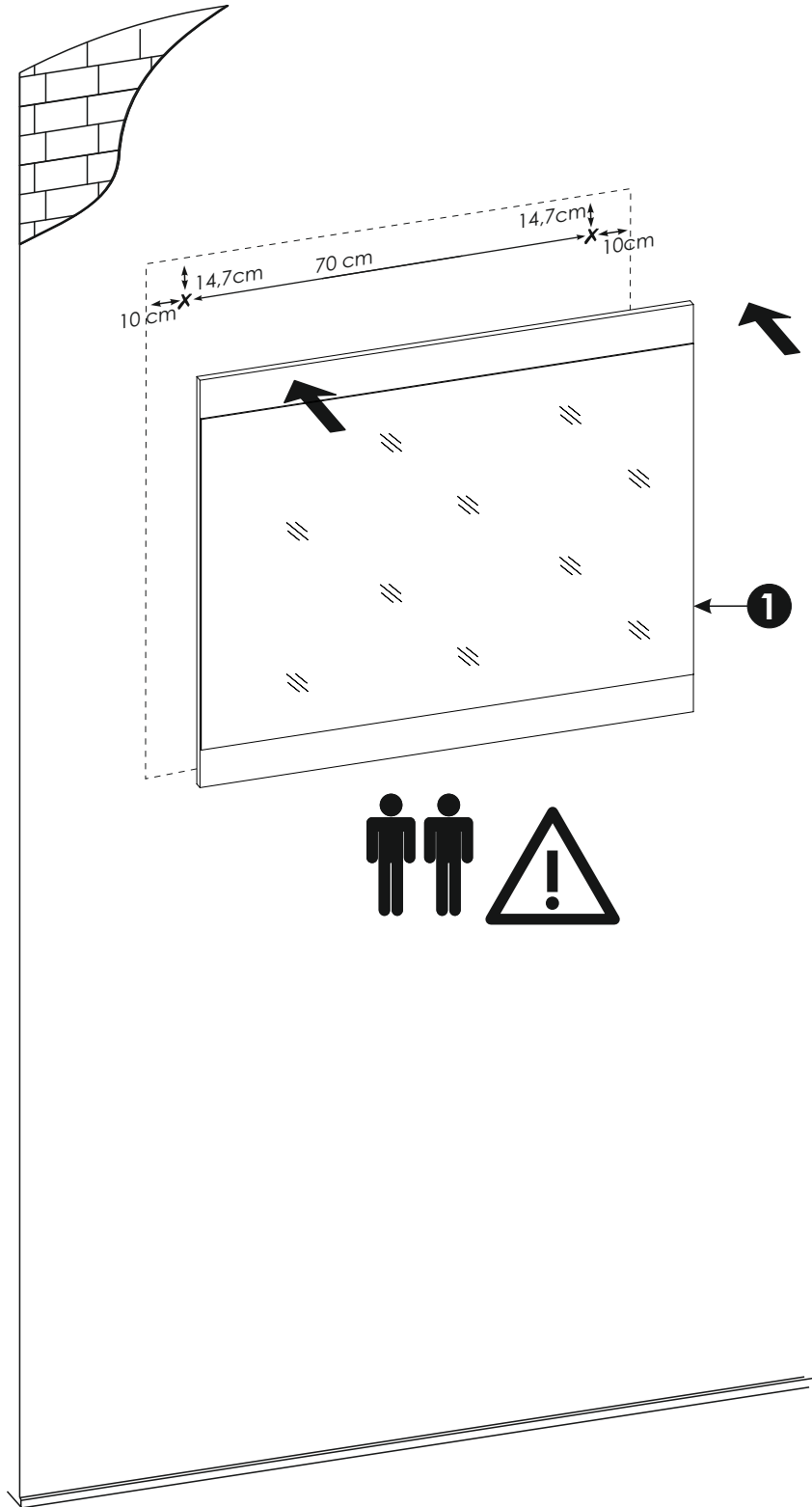


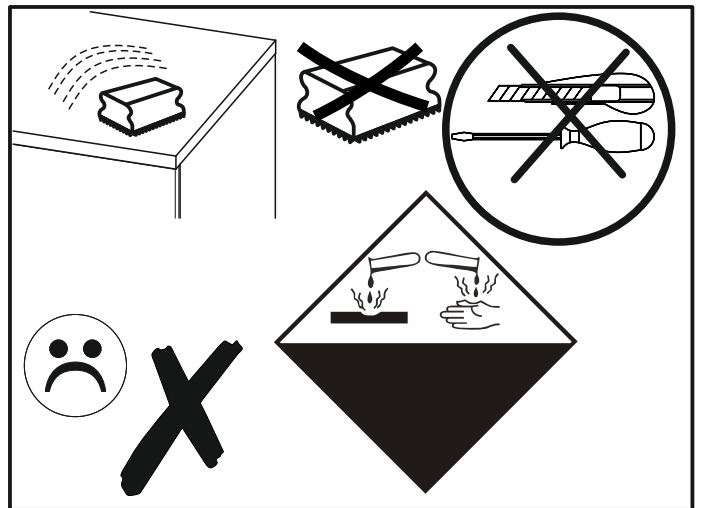
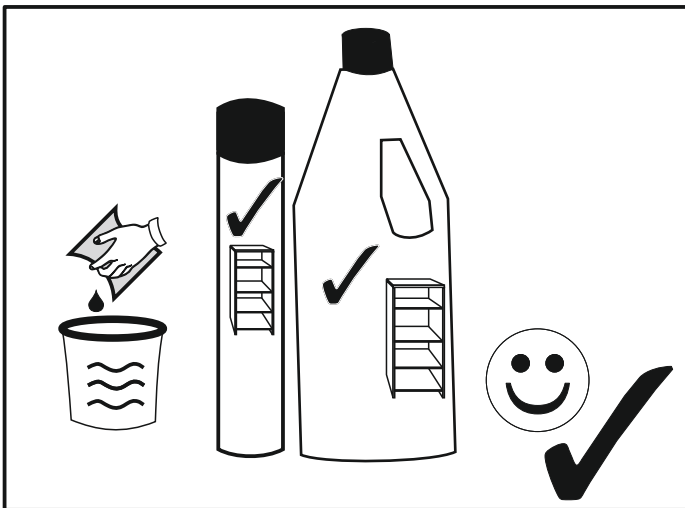
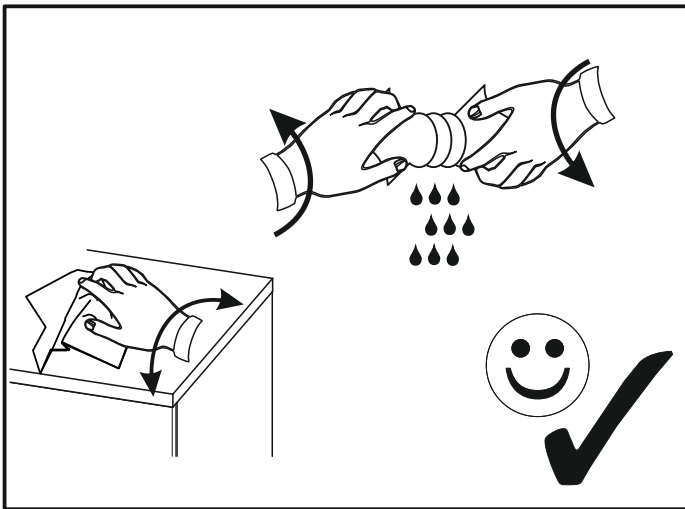
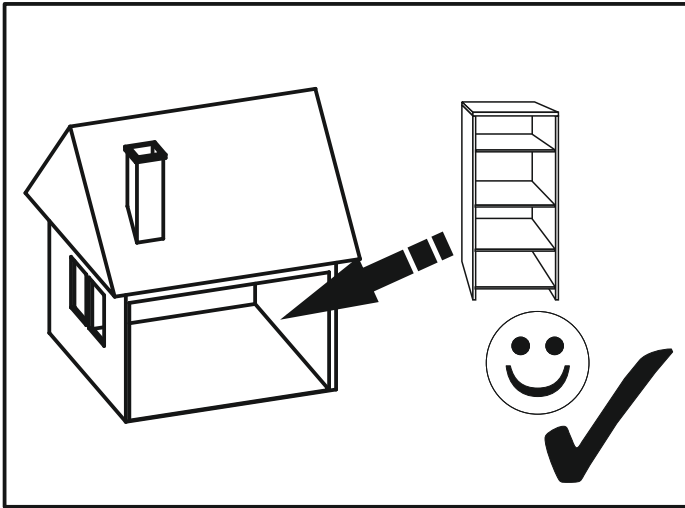
<b>1</b>	900	770	19	x1	1/1
----------	-----	-----	----	----	-----

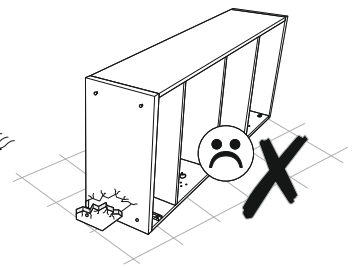
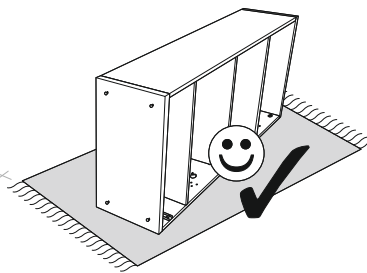
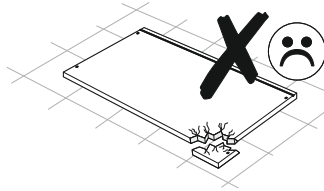
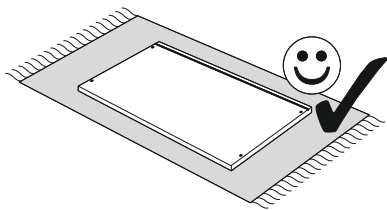
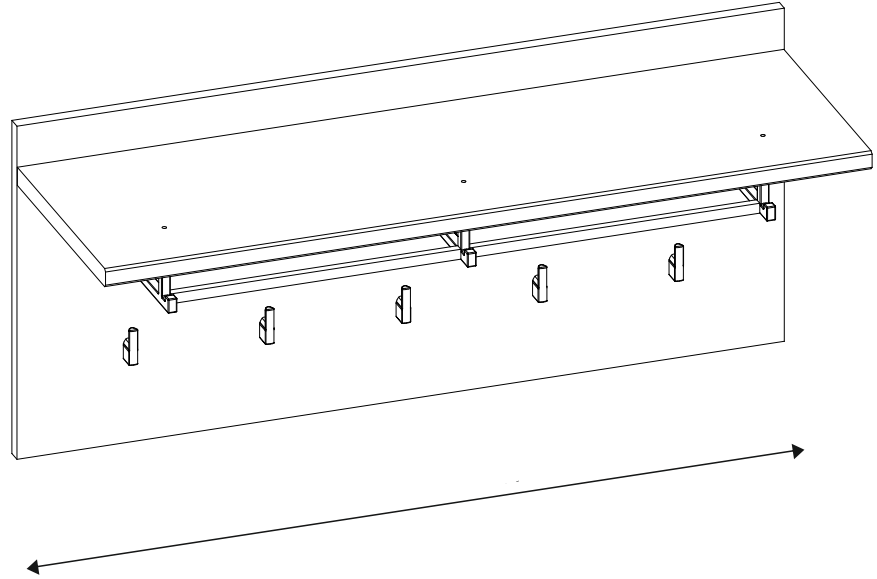
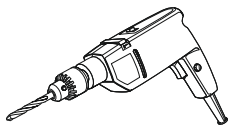
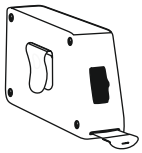
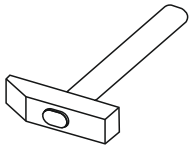
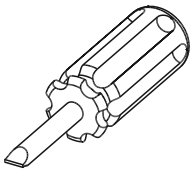
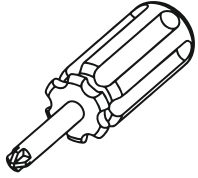
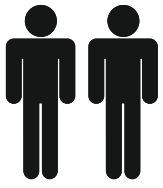


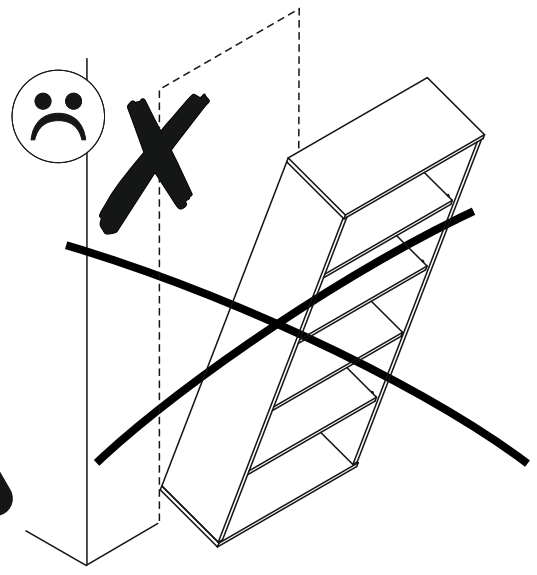
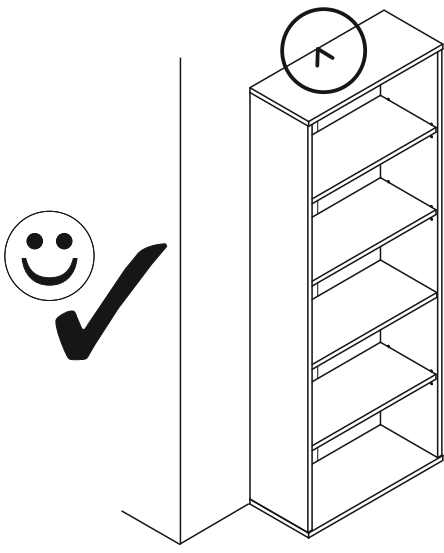


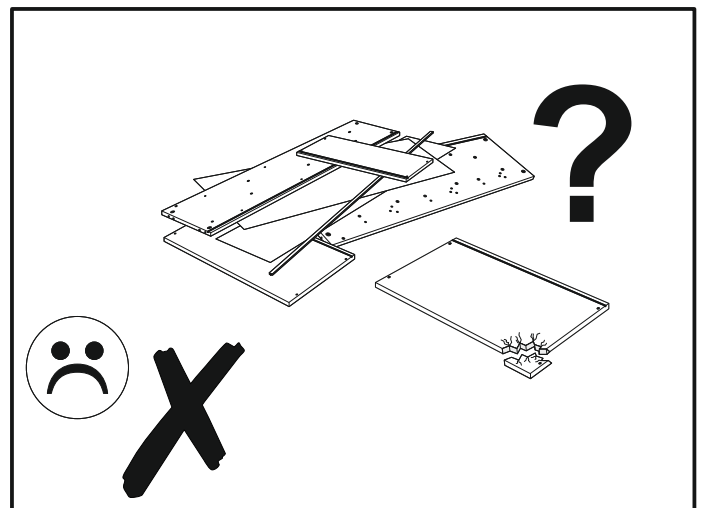
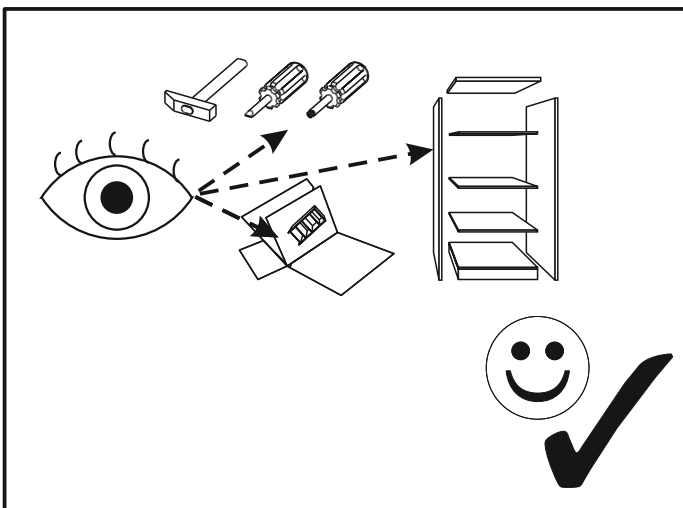
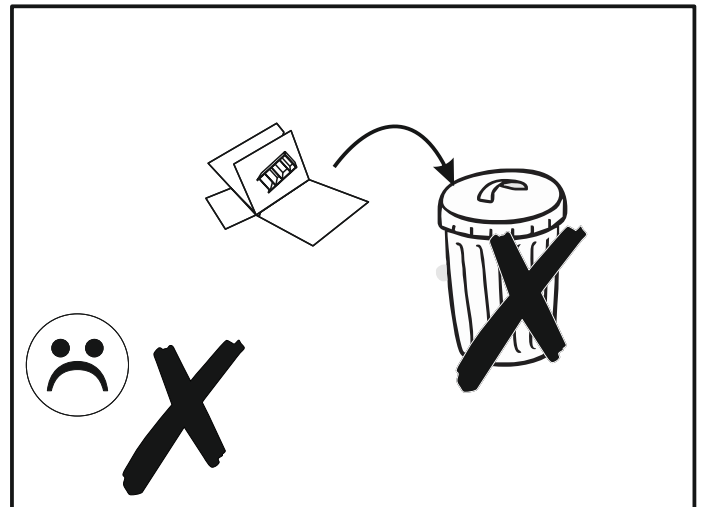
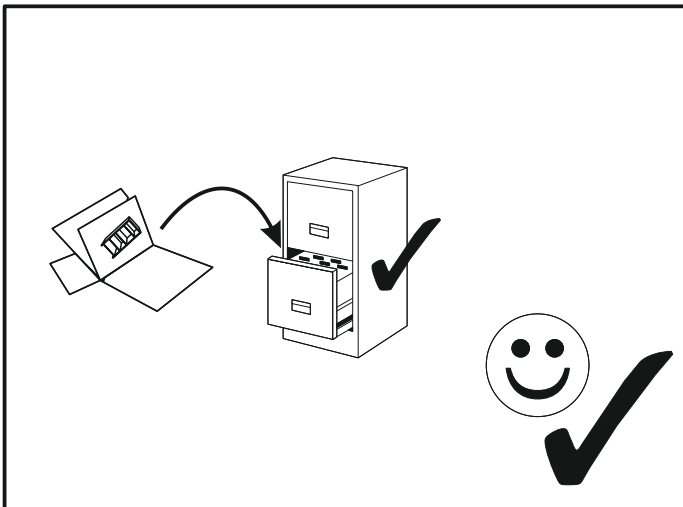
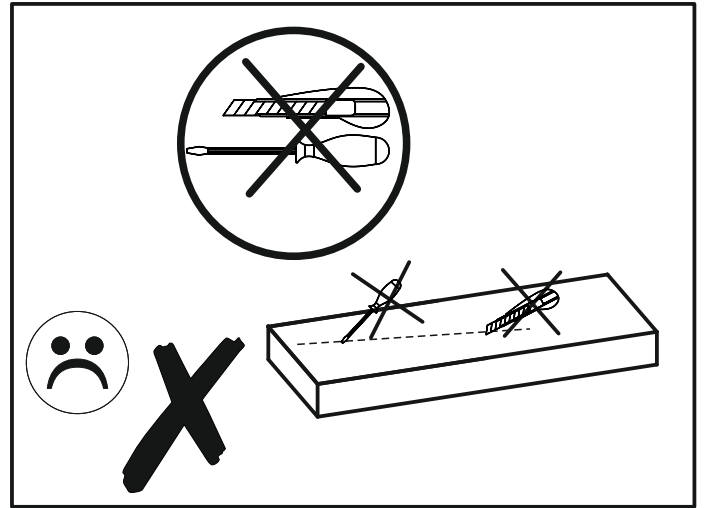
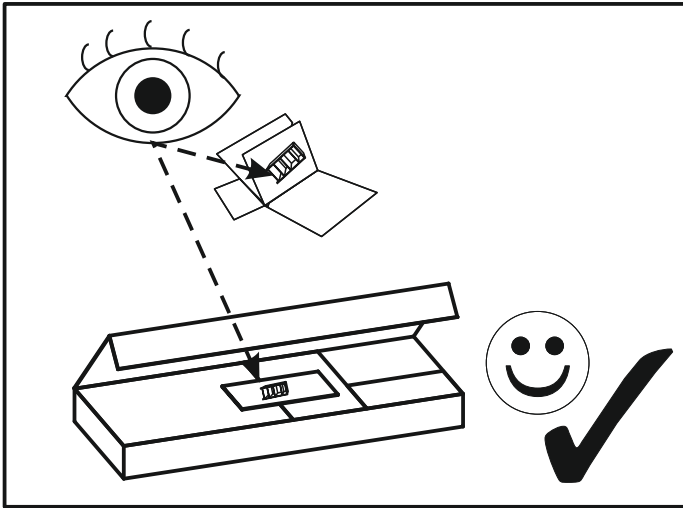
2 ▶

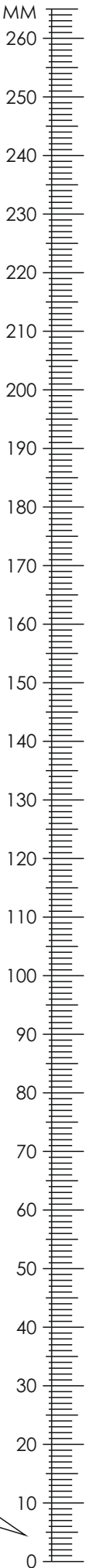


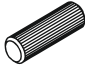

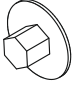
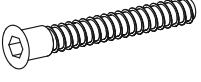



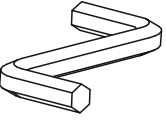

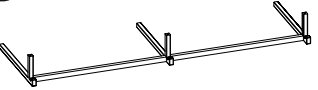
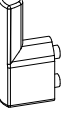

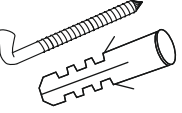


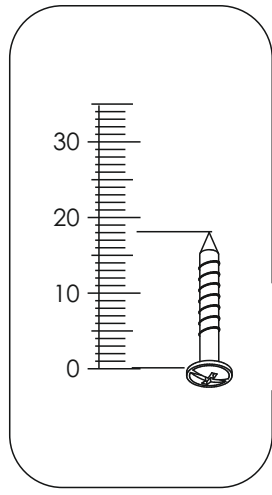


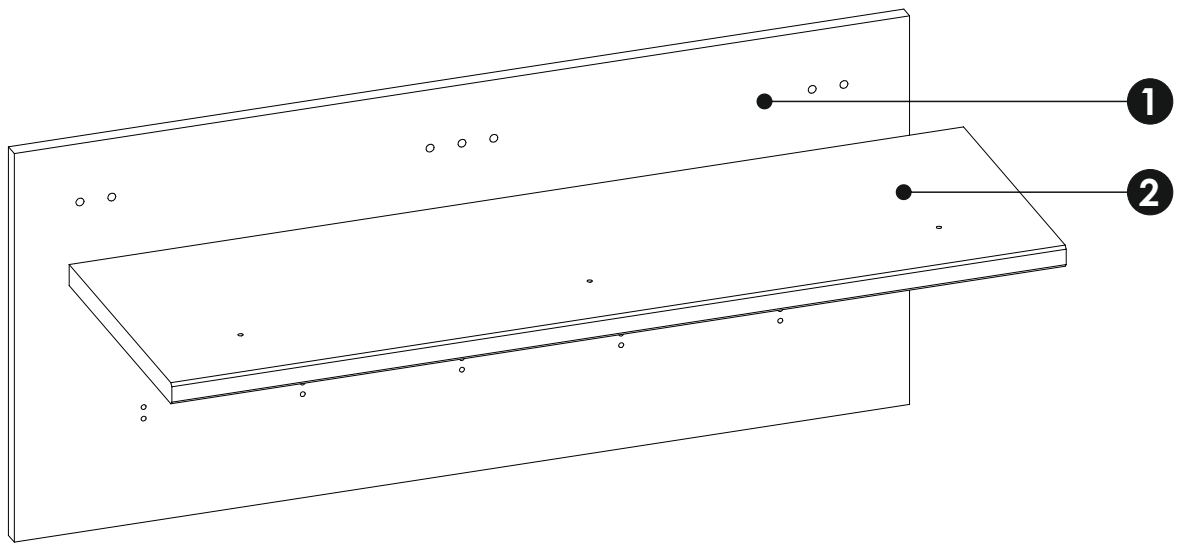






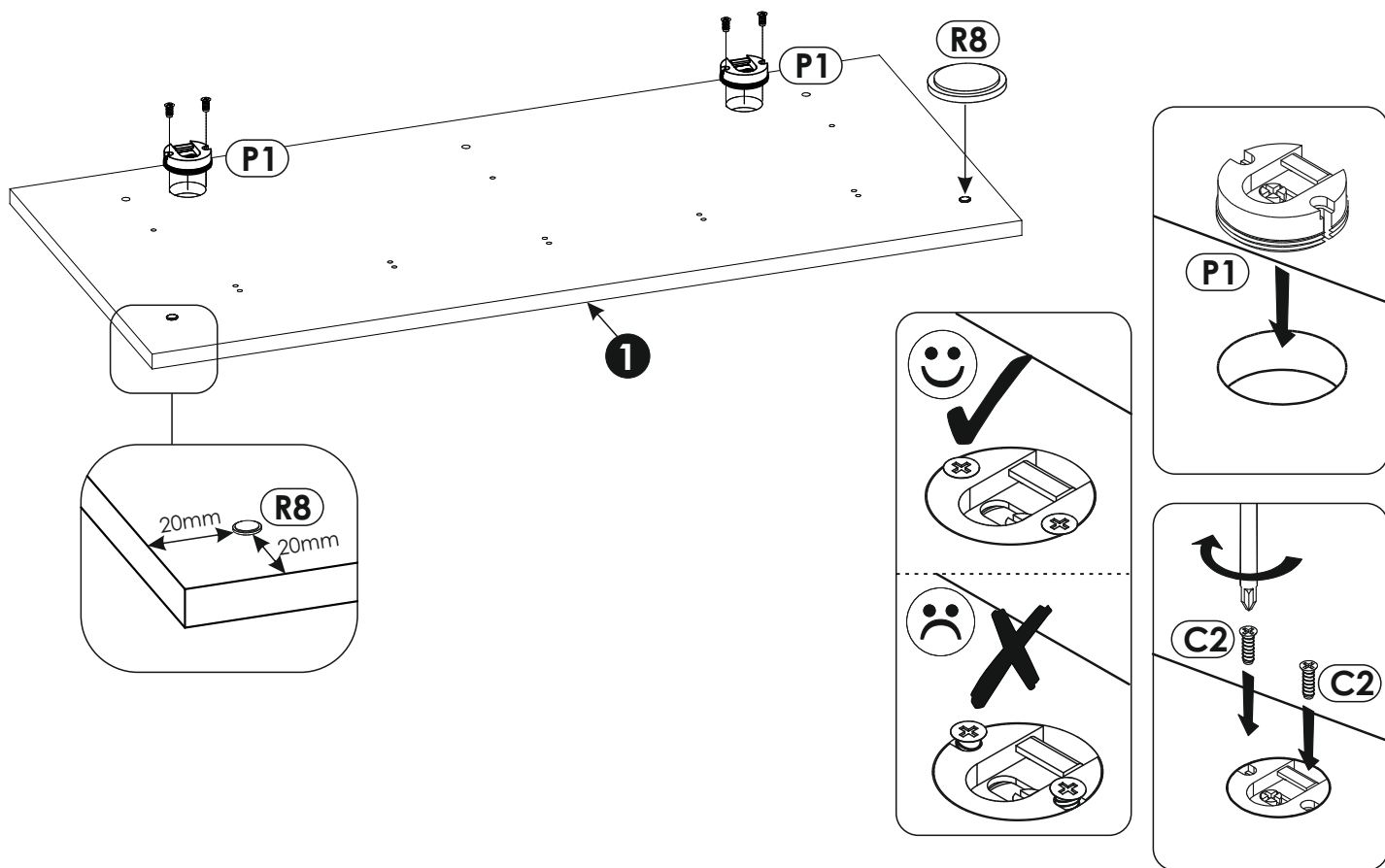
<b>A1</b> 8 x 35 mm x4 	<b>C2</b> EURO 5 x 13mm x4 	<b>G0</b> x3 
<b>G2</b> 7 x 60 mm x3 	<b>I5</b> 4 x 27 mm x10 	<b>K3</b> M4 x 22mm x3 
<b>K4</b> M4 x 30mm x3 	<b>M</b> x1 	<b>P1</b> x2 
<b>P7</b> x1 	<b>P9</b> x5 	<b>R8</b> x2 
<b>Y3</b> x2 		



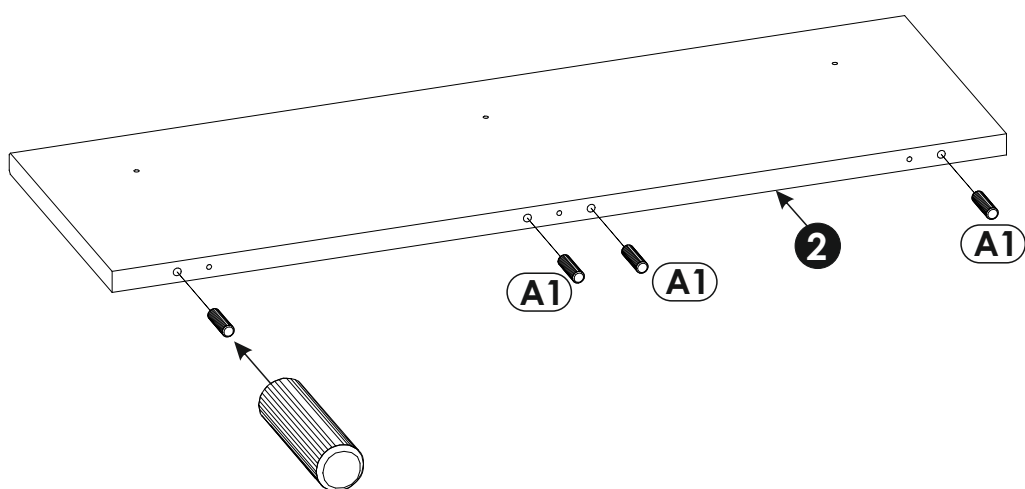


<b>1</b>	900	405	16	x1	1/1
<b>2</b>	899	284	22	x1	1/1

1 ▶

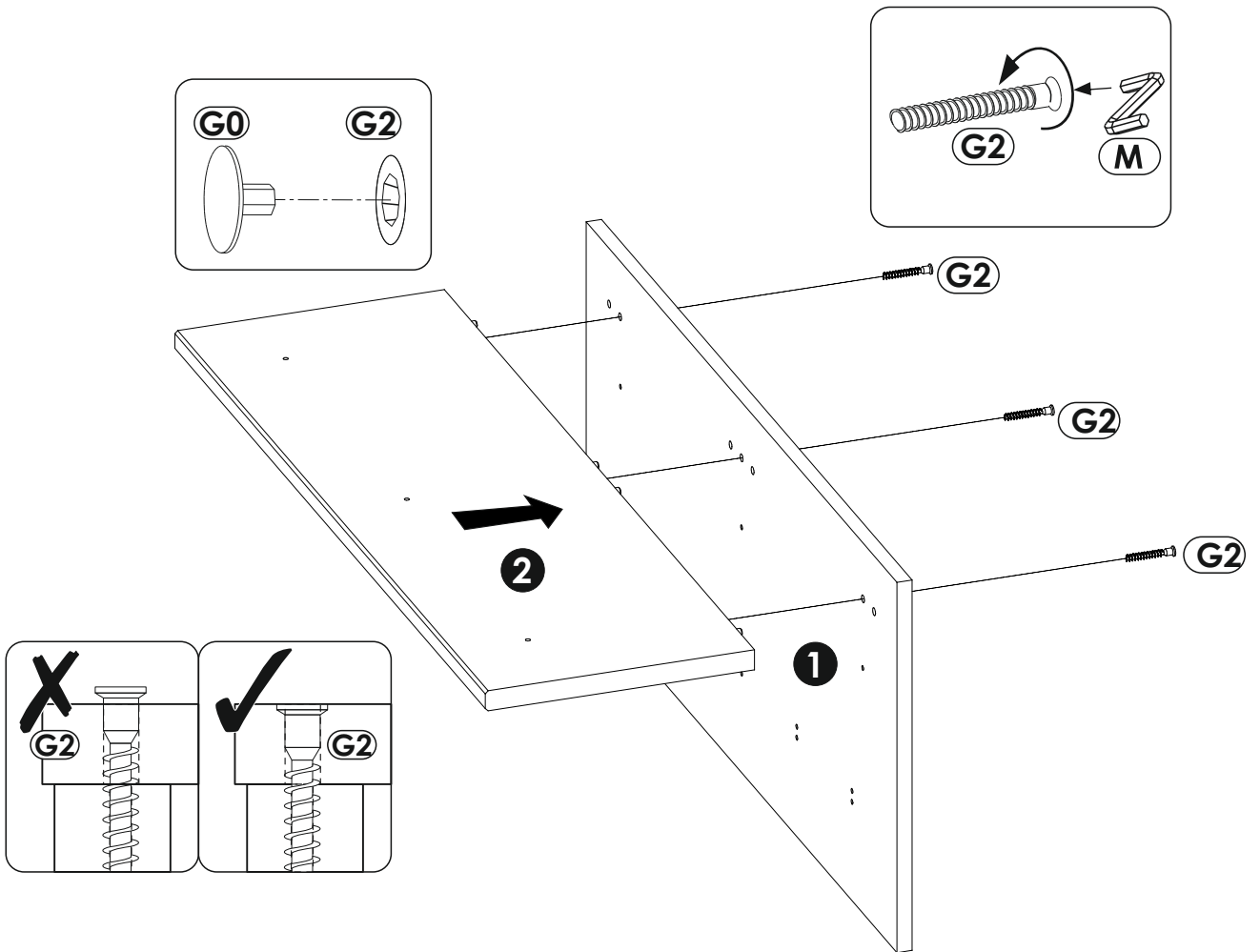


2 ▶

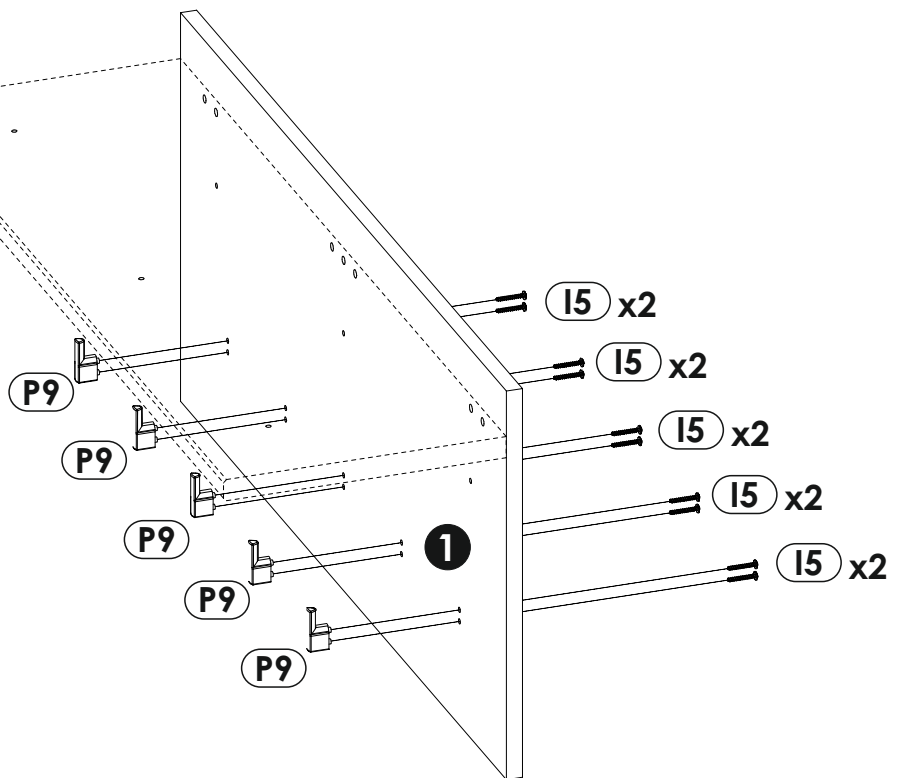




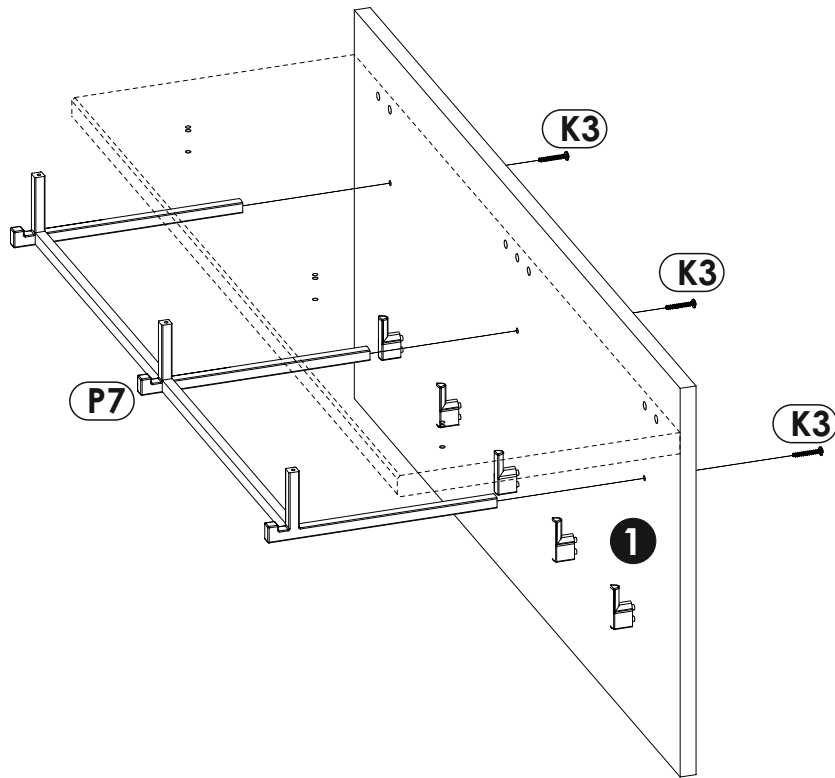
3 ▶



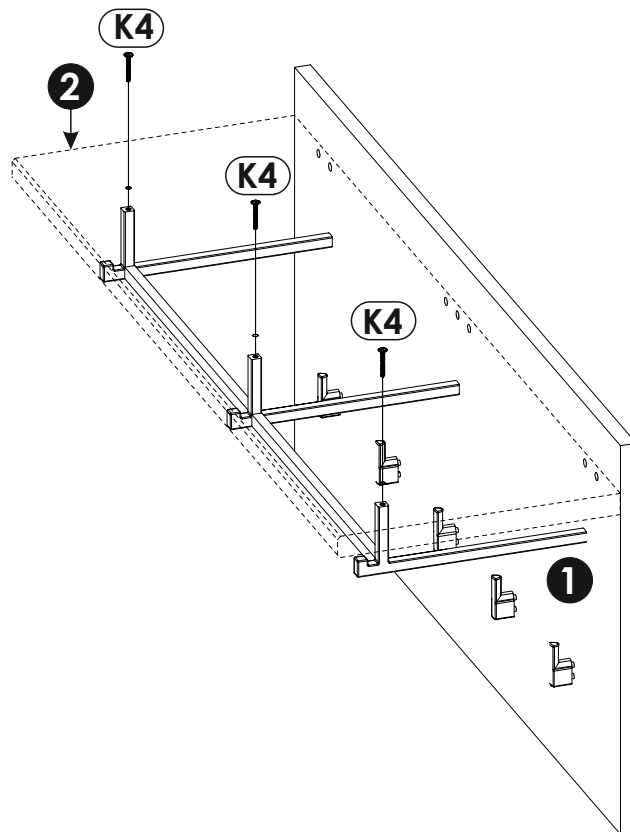
4 ▶

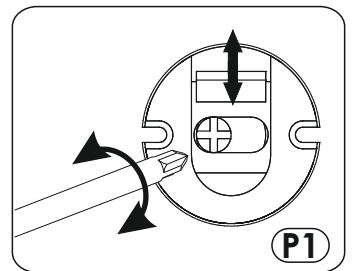
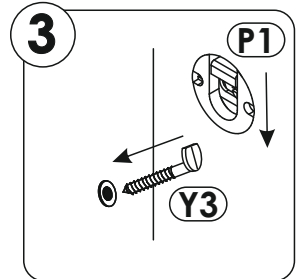
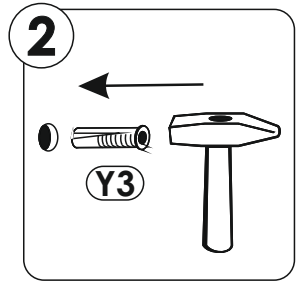
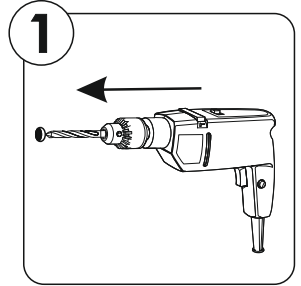
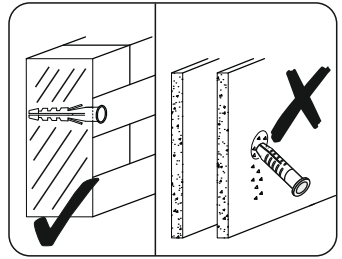
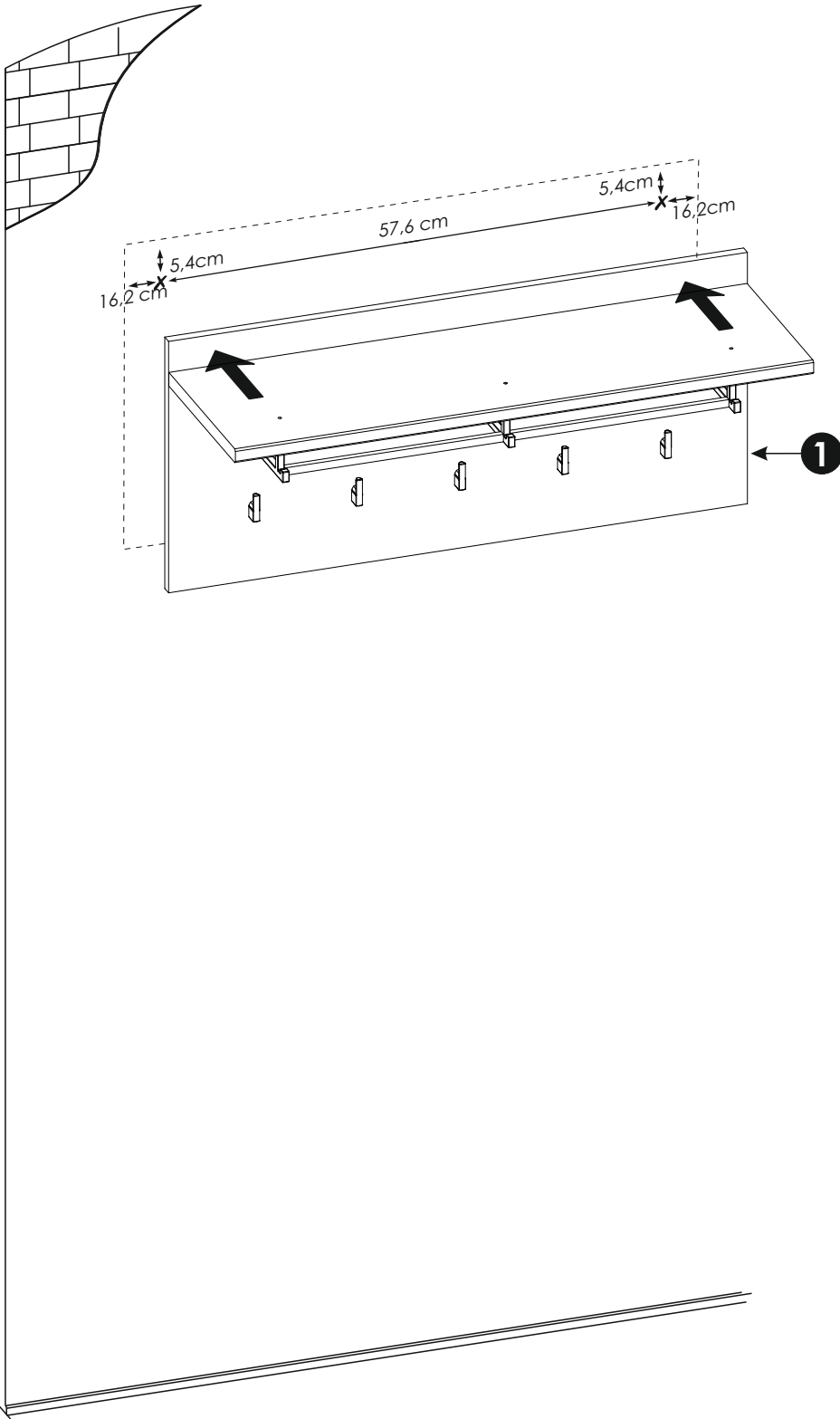


5 ▶

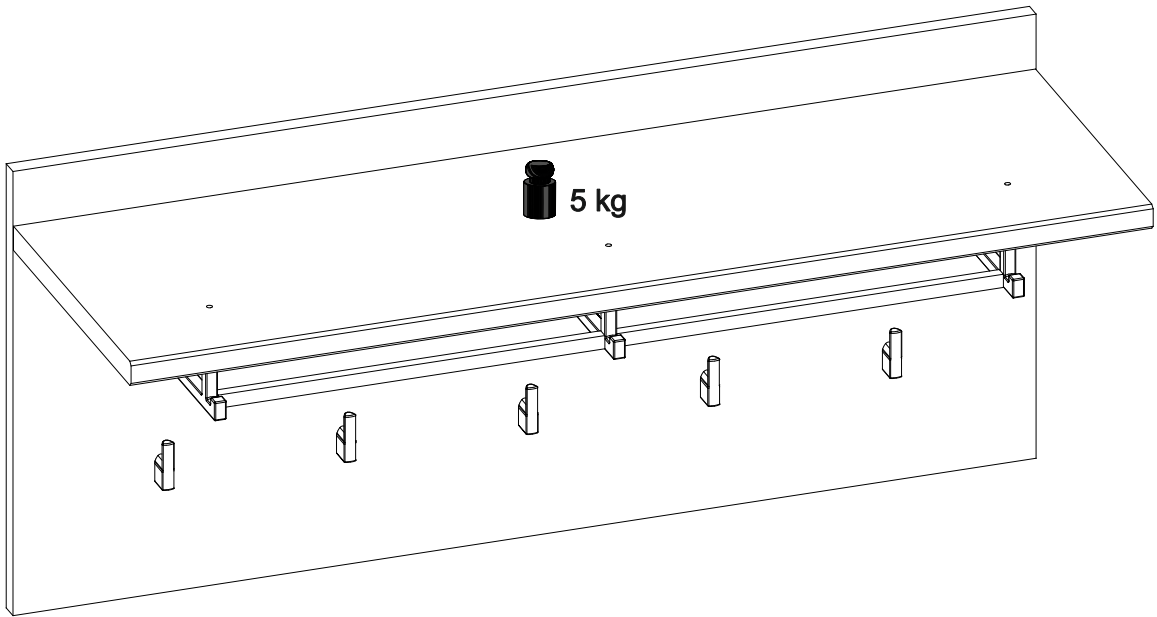
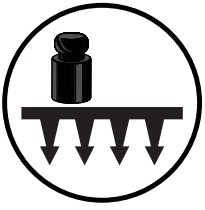


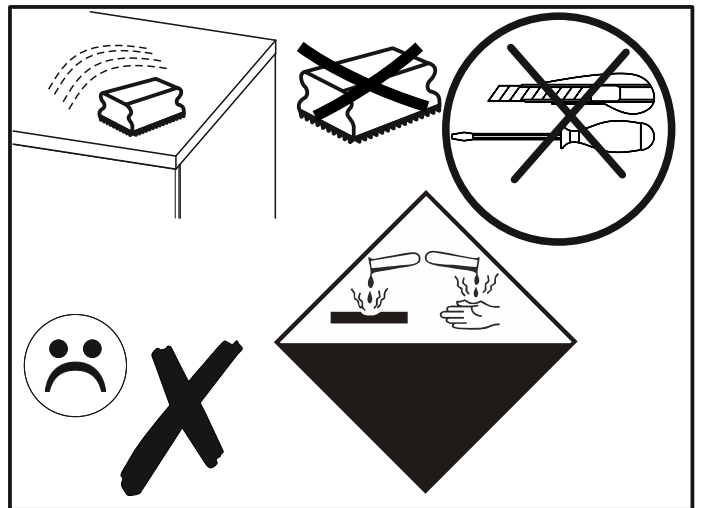
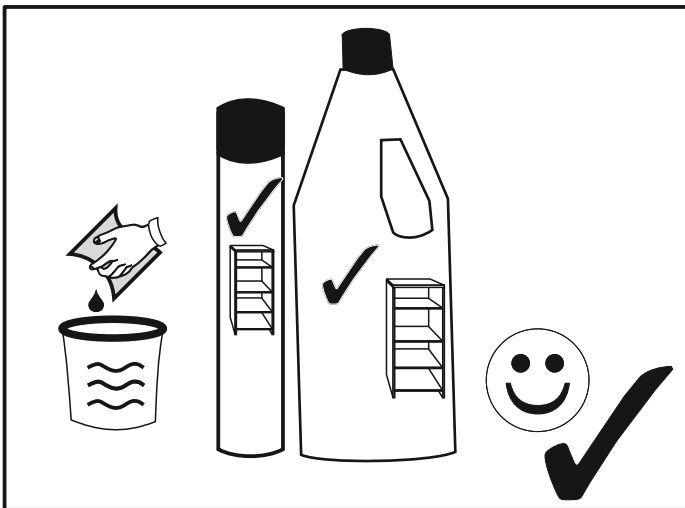
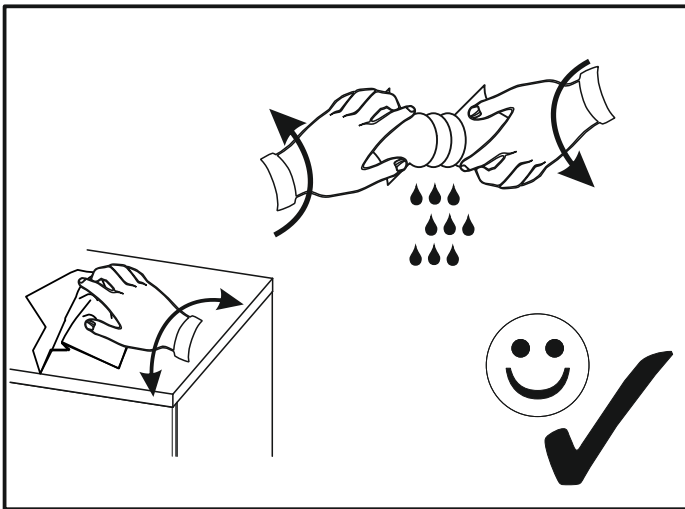
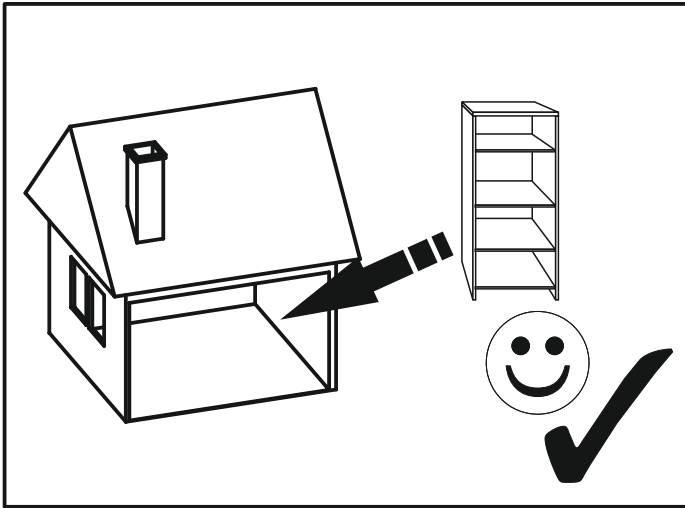
6 ▶

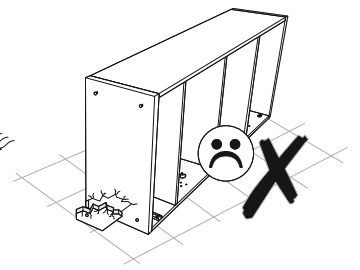
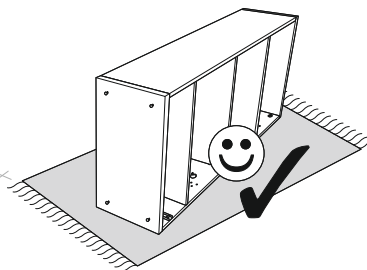
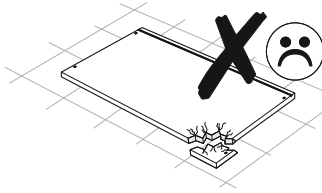
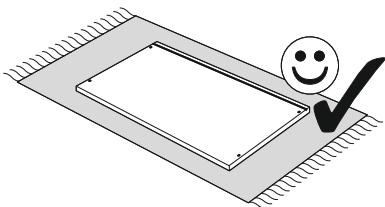
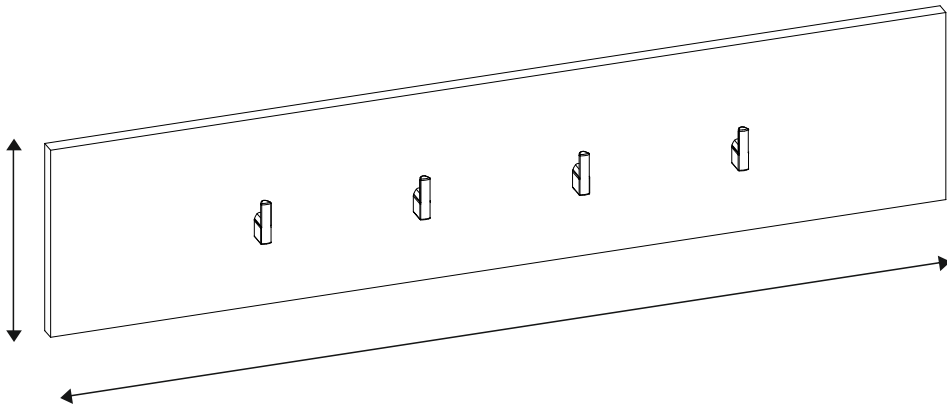
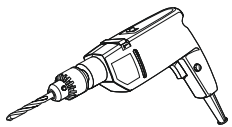
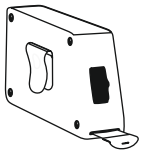
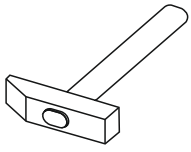
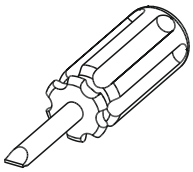
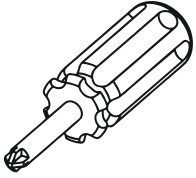
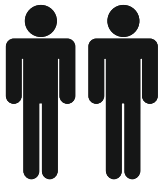


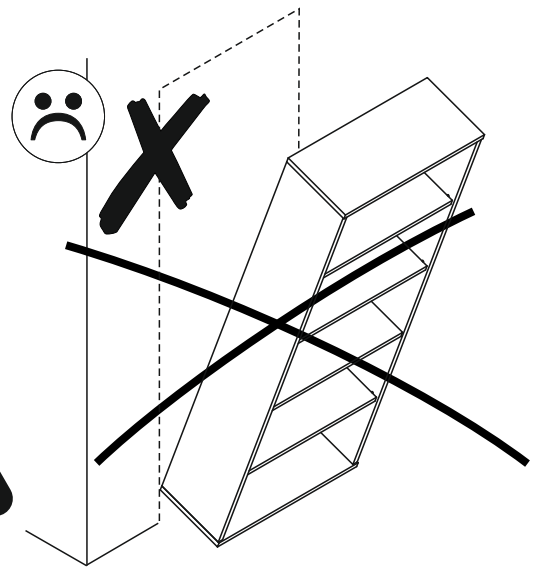
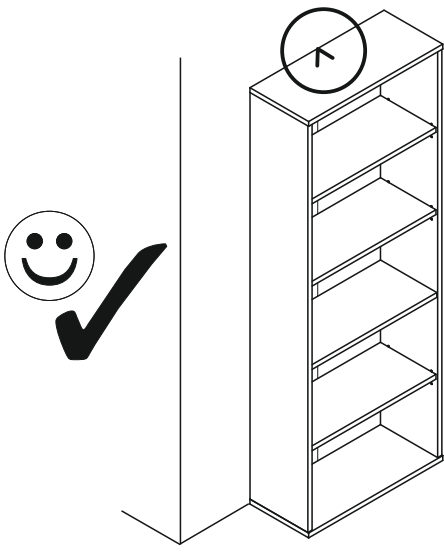


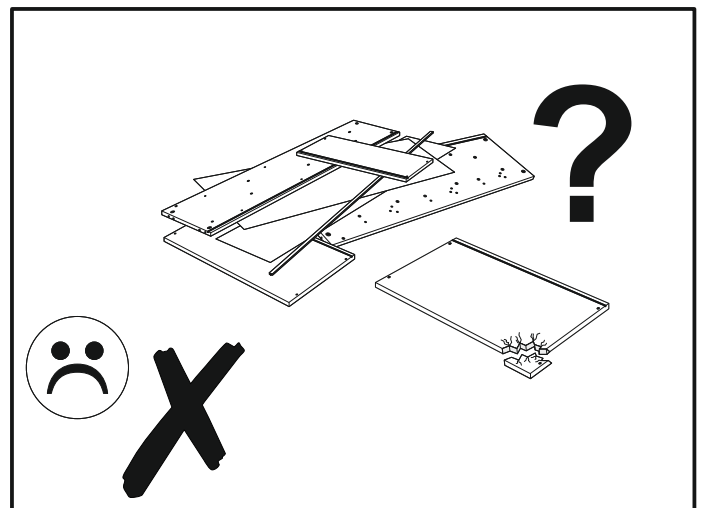
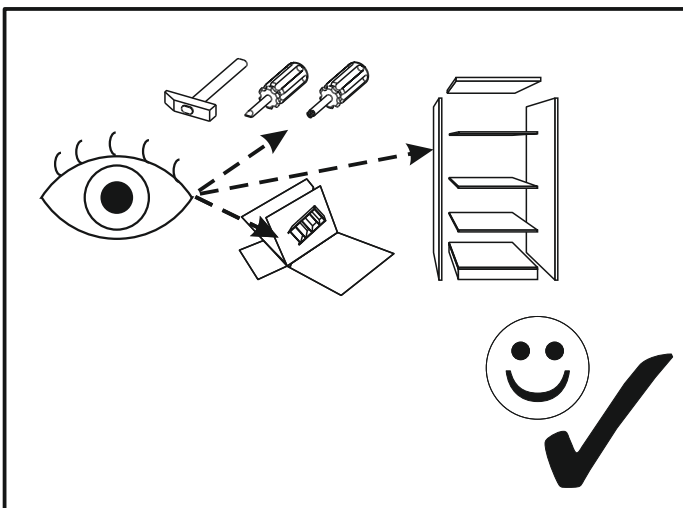
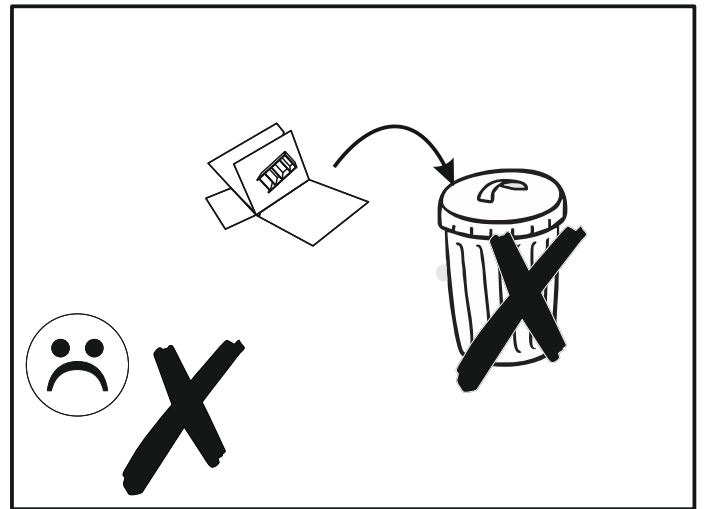
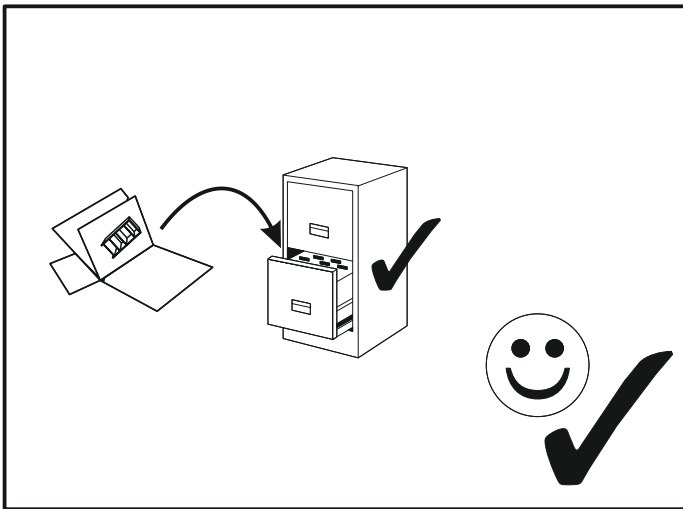
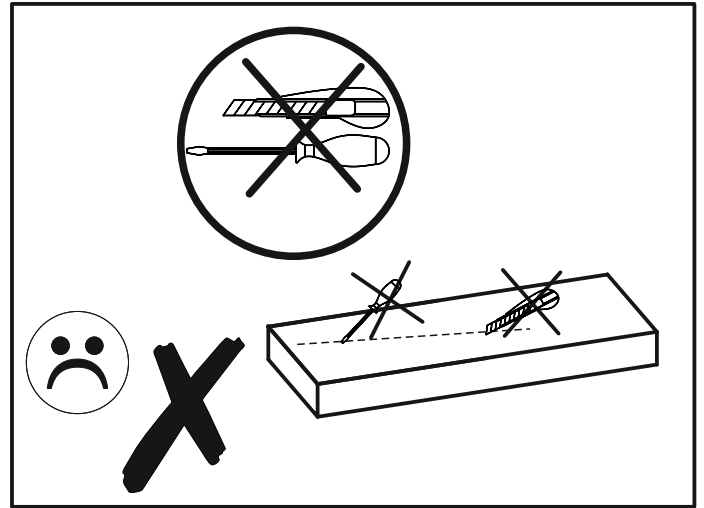
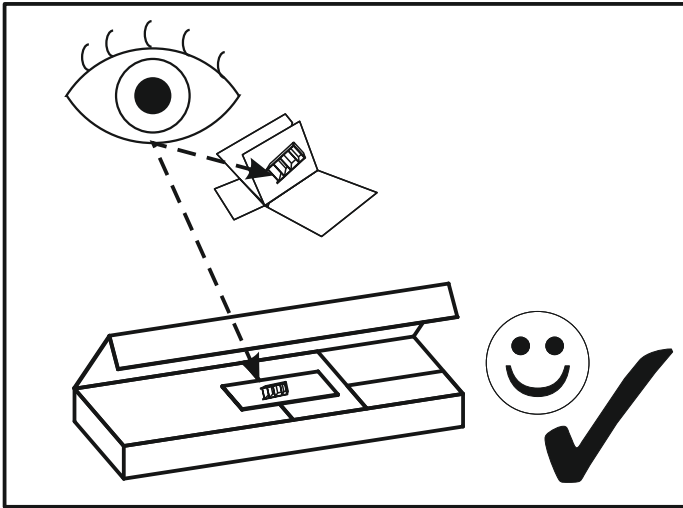
8 ▶





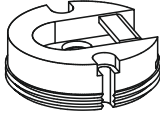
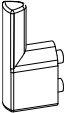

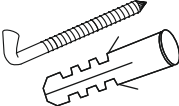


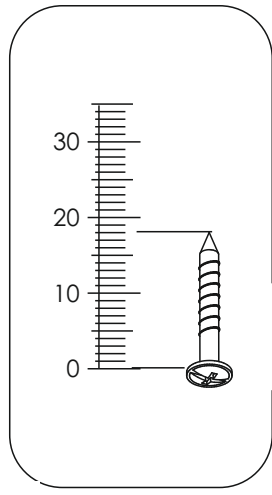
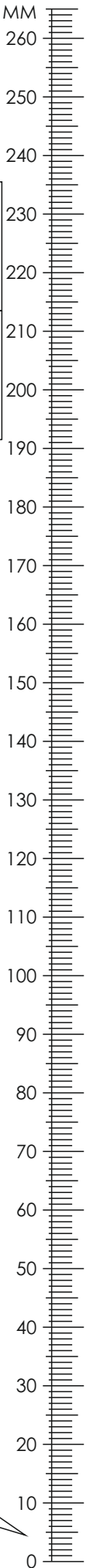


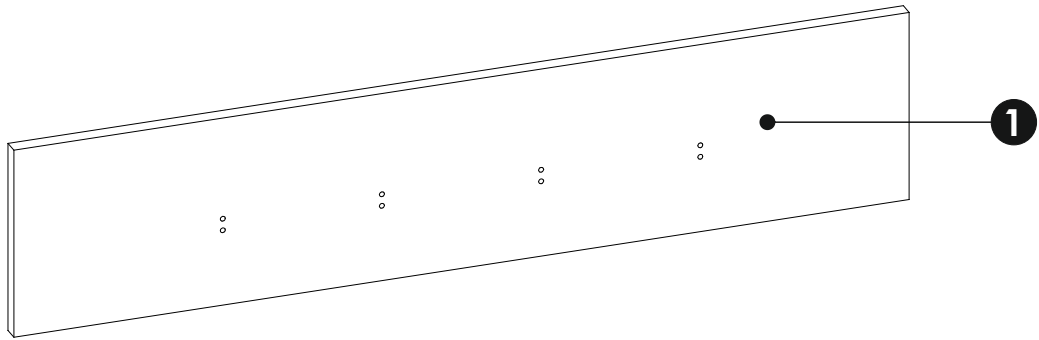






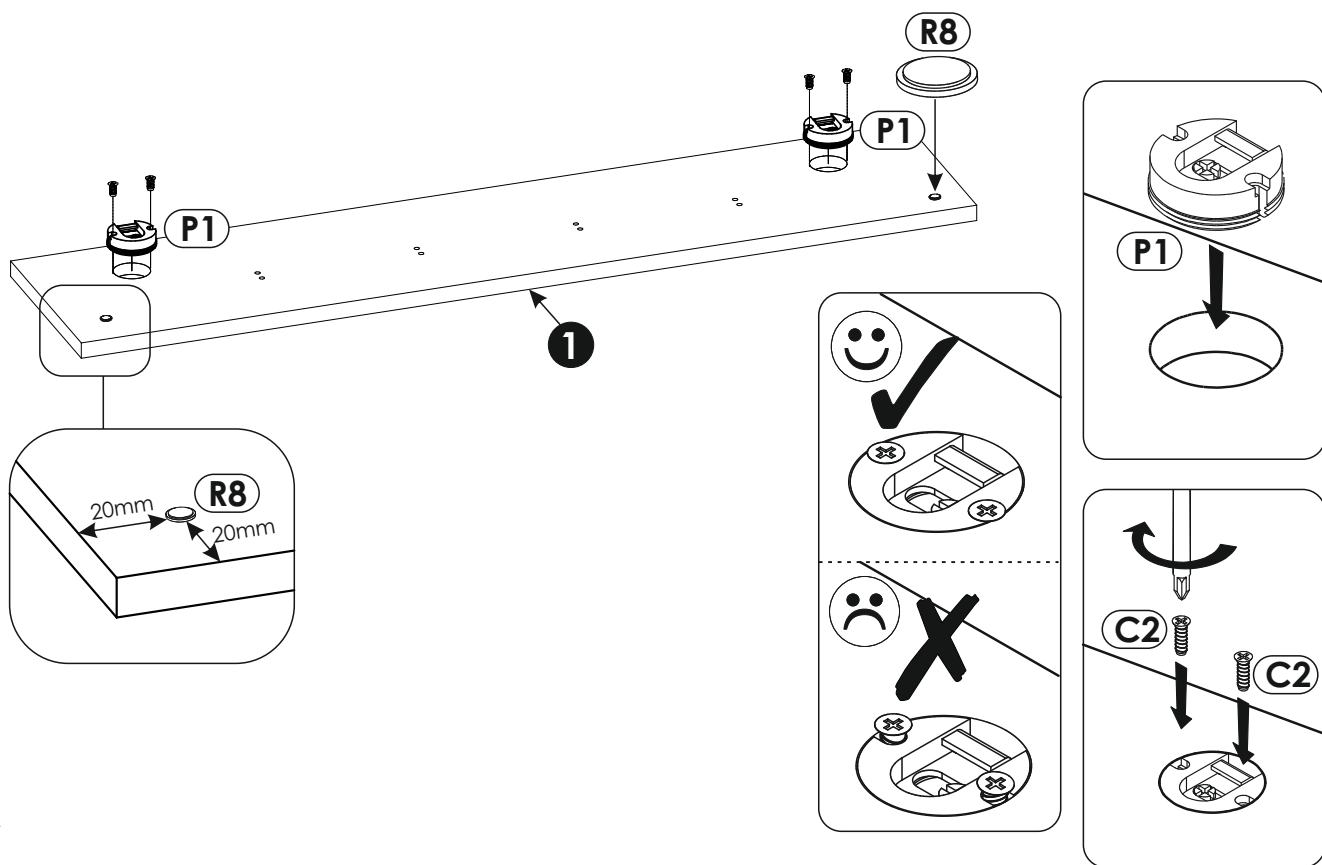
<b>C2</b> EURO 5 x 13mm <b>x4</b> 	<b>I5</b> 4 x 27 mm <b>x8</b> 	<b>P1</b> <b>x2</b> 
<b>P9</b> <b>x4</b> 	<b>R8</b> <b>x2</b> 	<b>Y3</b> <b>x2</b> 





<b>1</b>	900	195	16	x1	1/1
----------	-----	-----	----	----	-----

1 ▶



2 ▶

