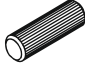
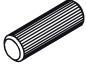


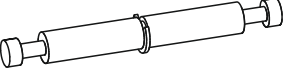

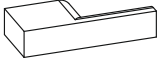
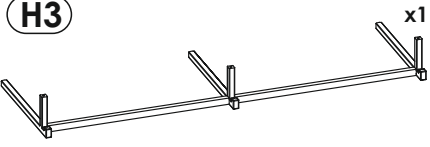
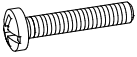
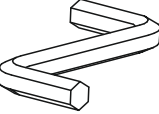

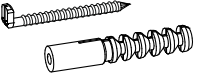
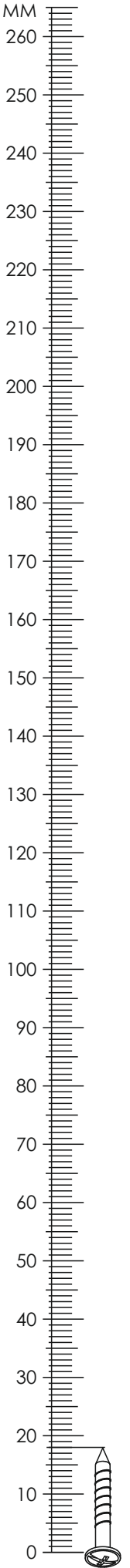
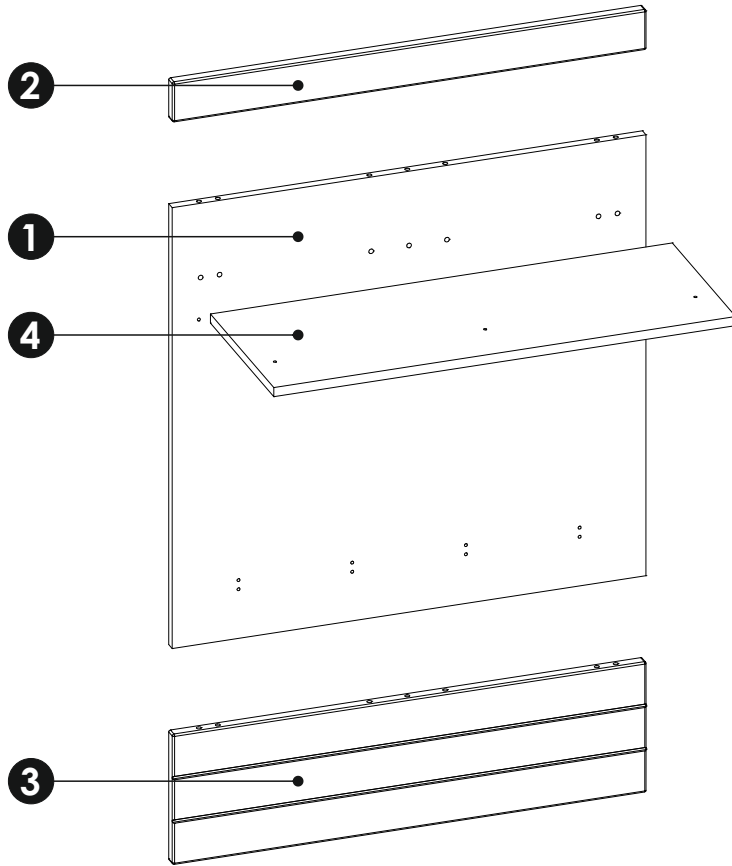
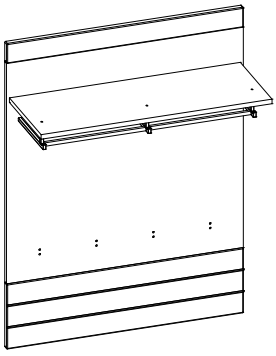
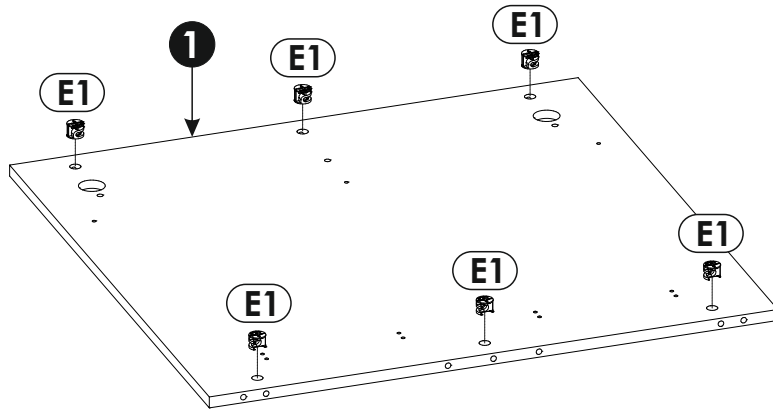
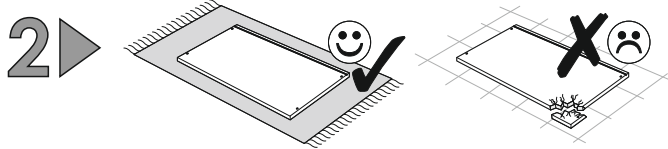
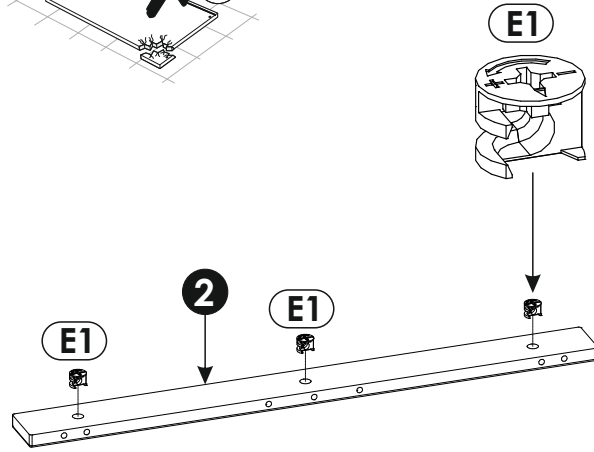
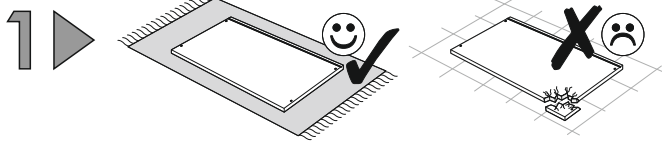
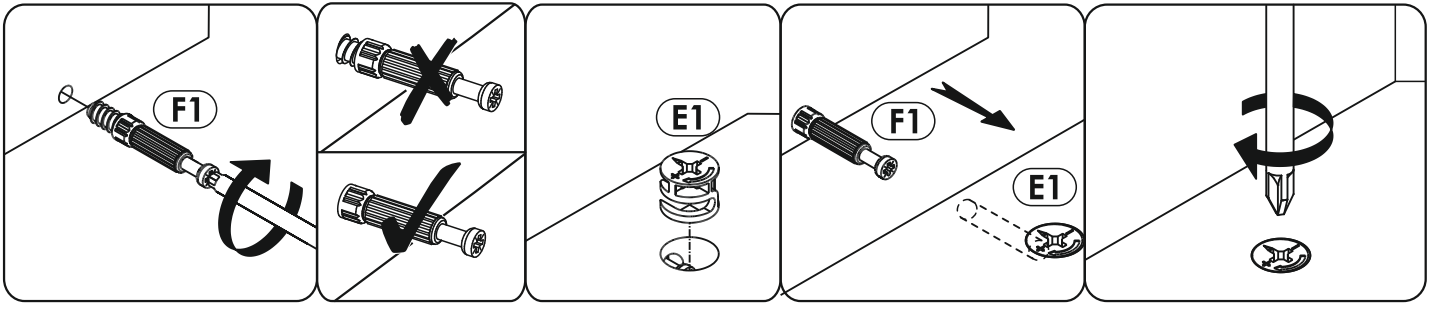


<b>A1</b> 8 x 35 mm x4 	<b>A2</b> 8 x 45 mm x8 	<b>C2</b> 5 x 13 mm x6 
<b>E1</b> 15 x 12 mm x12 	<b>F3</b> 7 x 64 mm x6 	<b>G1</b> 7 x 50 mm x3 
<b>H2</b> x4 	<b>H3</b> x1 	<b>K7</b> 4 x 22 mm x14 
<b>M</b> x1 	<b>P1</b> x3 	<b>Y2</b> x3 



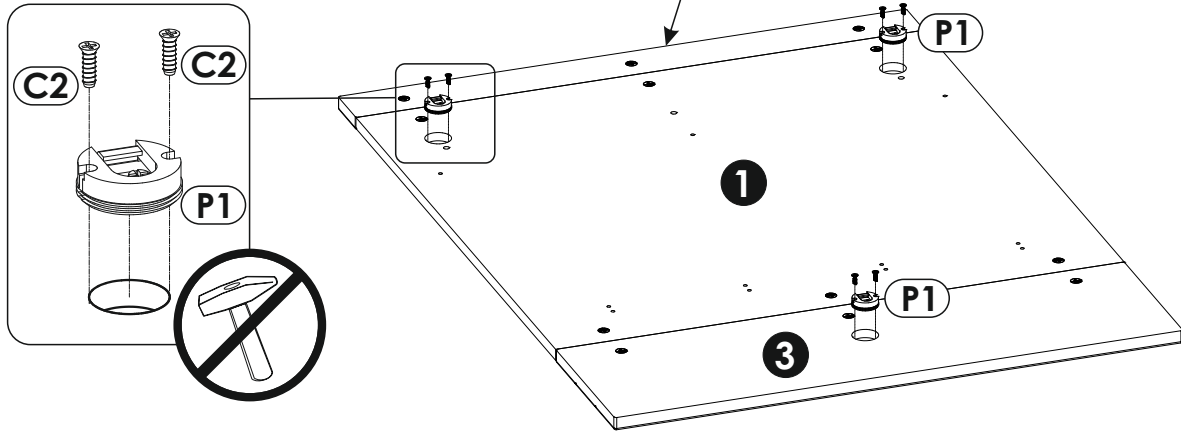
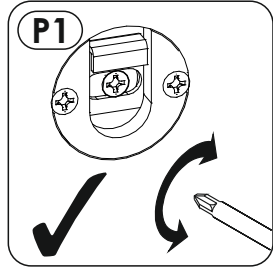
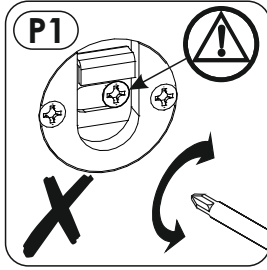
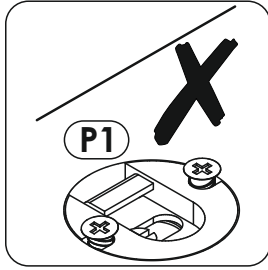
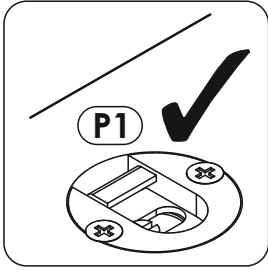
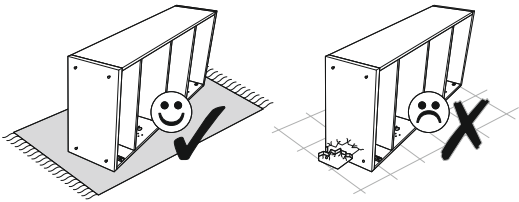


<b>1</b>	800	772	16	x1	1/1
<b>2</b>	800	70	19	x1	1/1
<b>3</b>	800	228	19	x1	1/1
<b>4</b>	780	294	16	x1	1/1

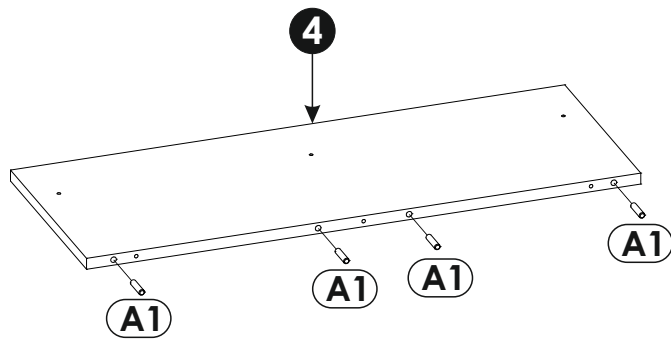
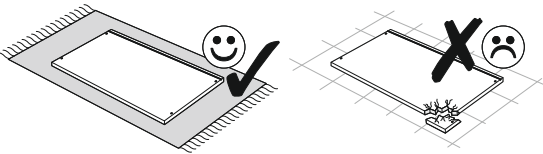




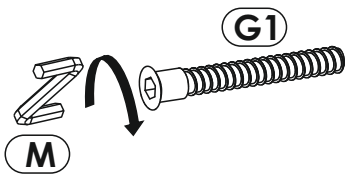
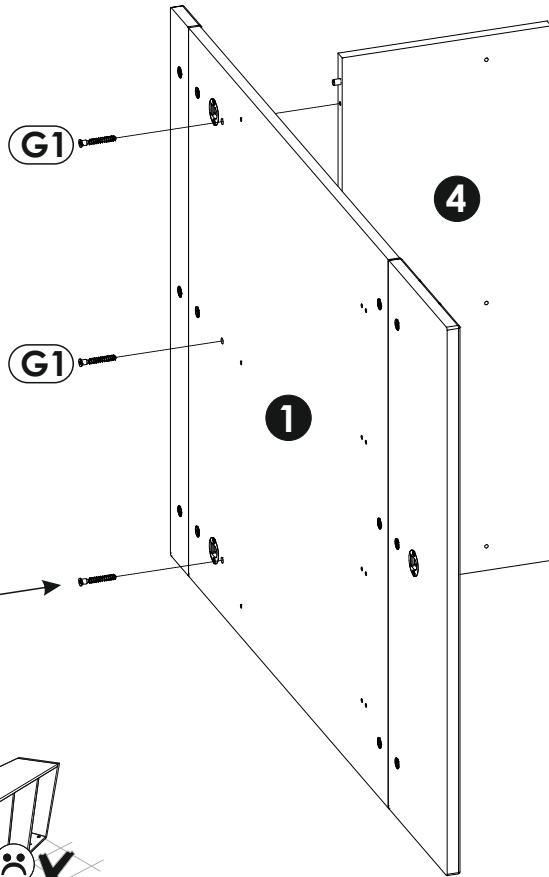
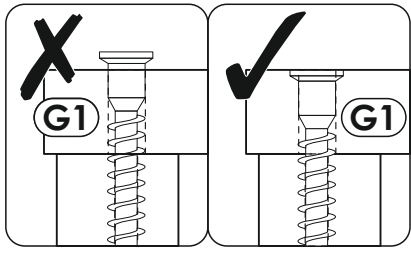
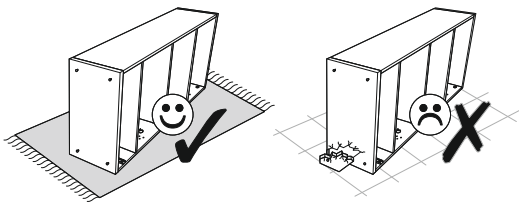
5 ▶



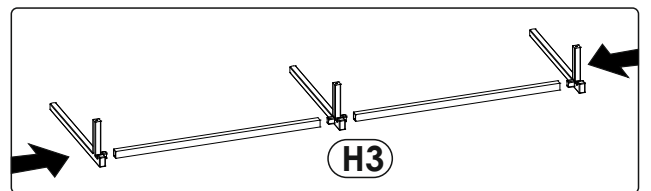
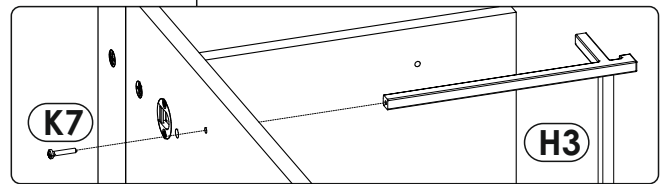
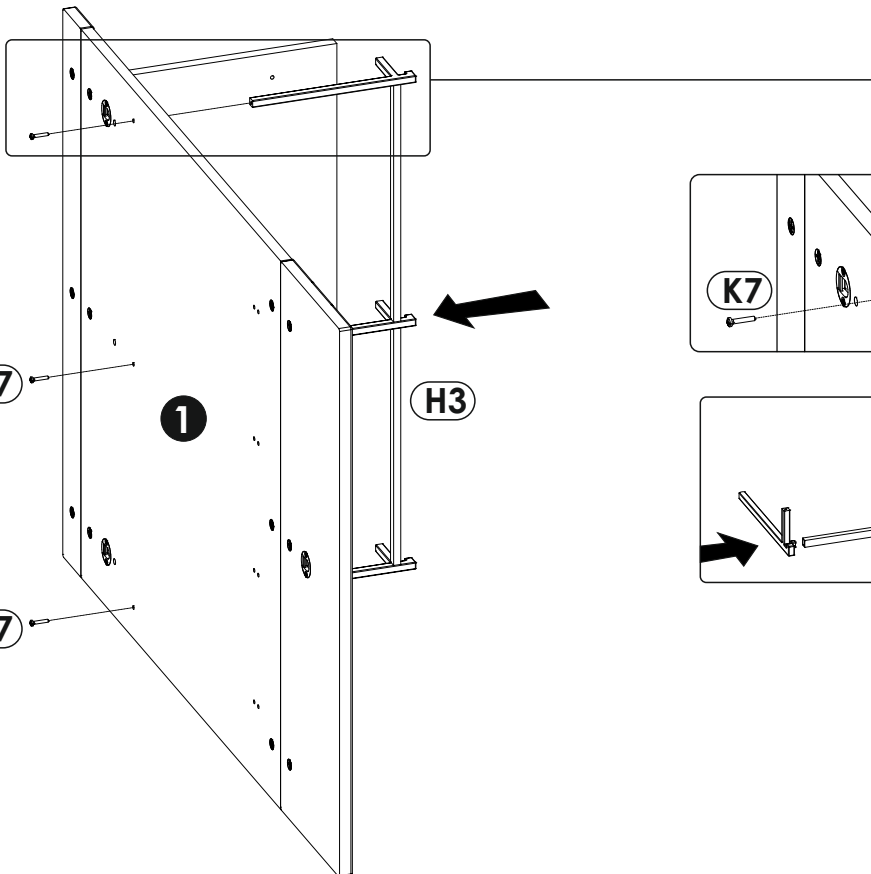
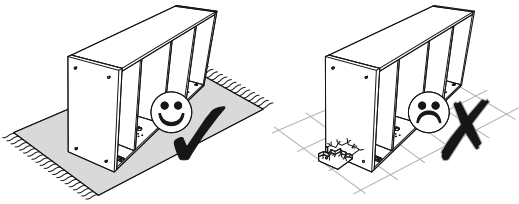
6 ▶



7 ▶

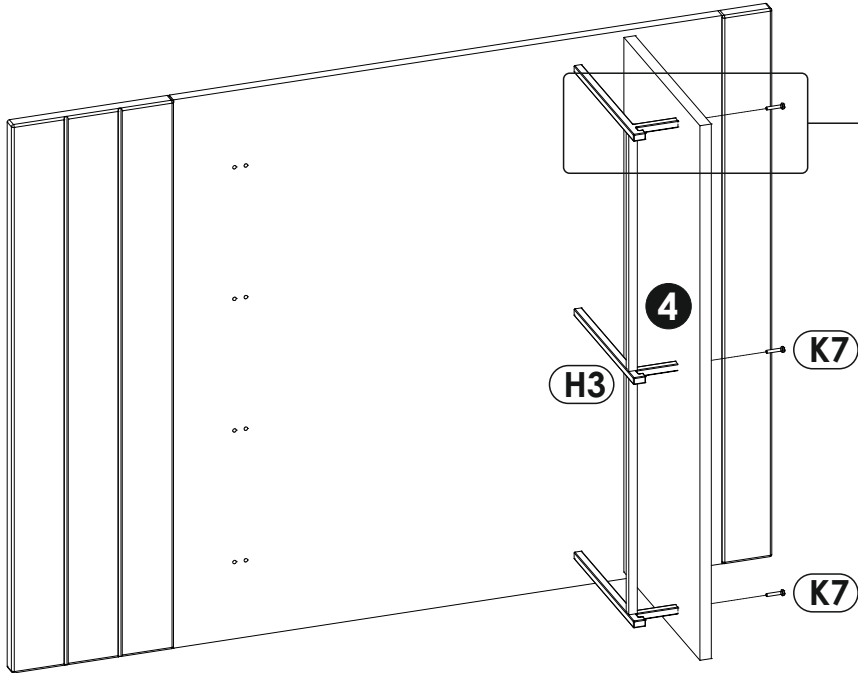
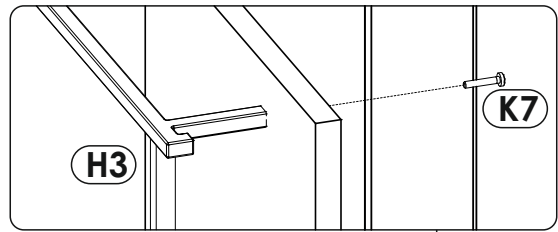
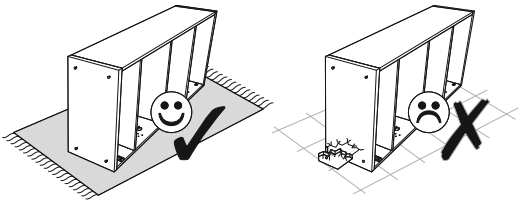


8 ▶

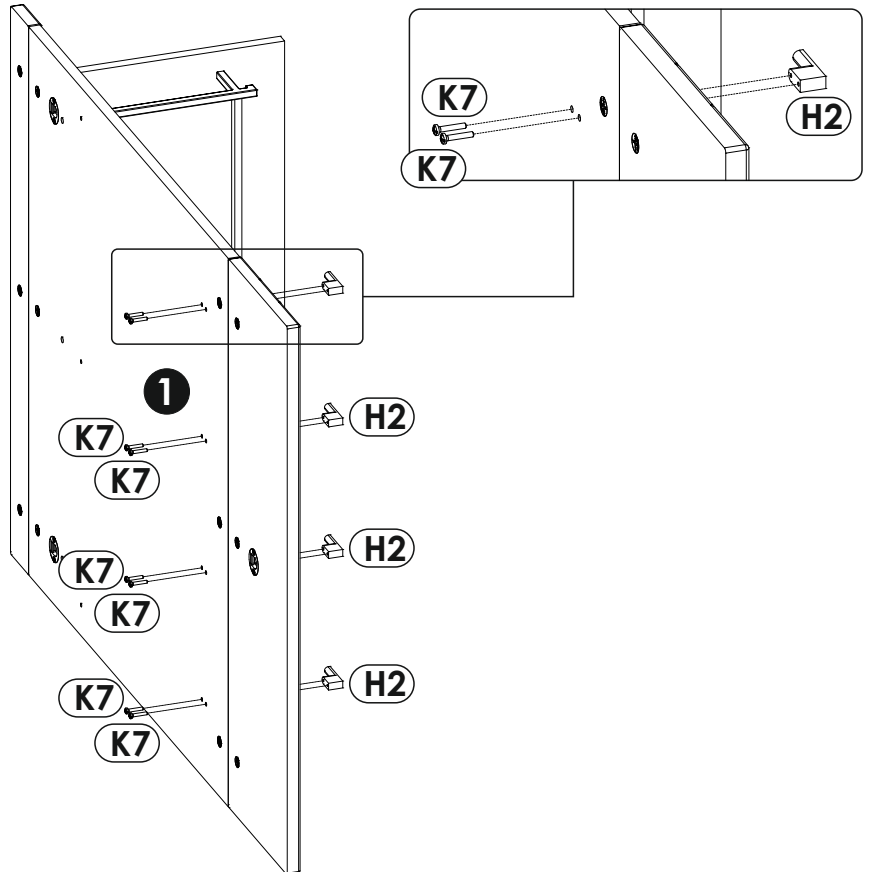
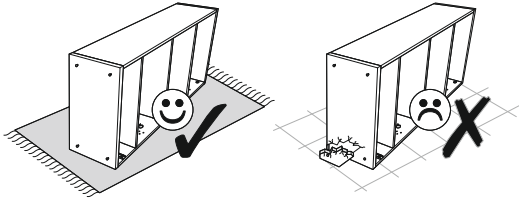




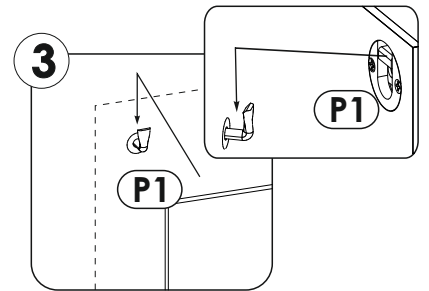
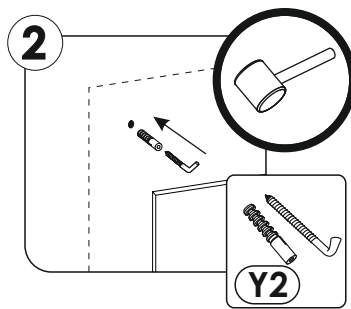
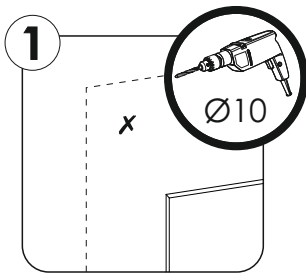
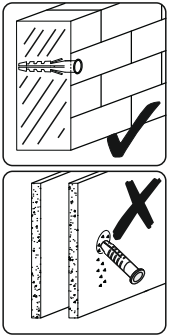
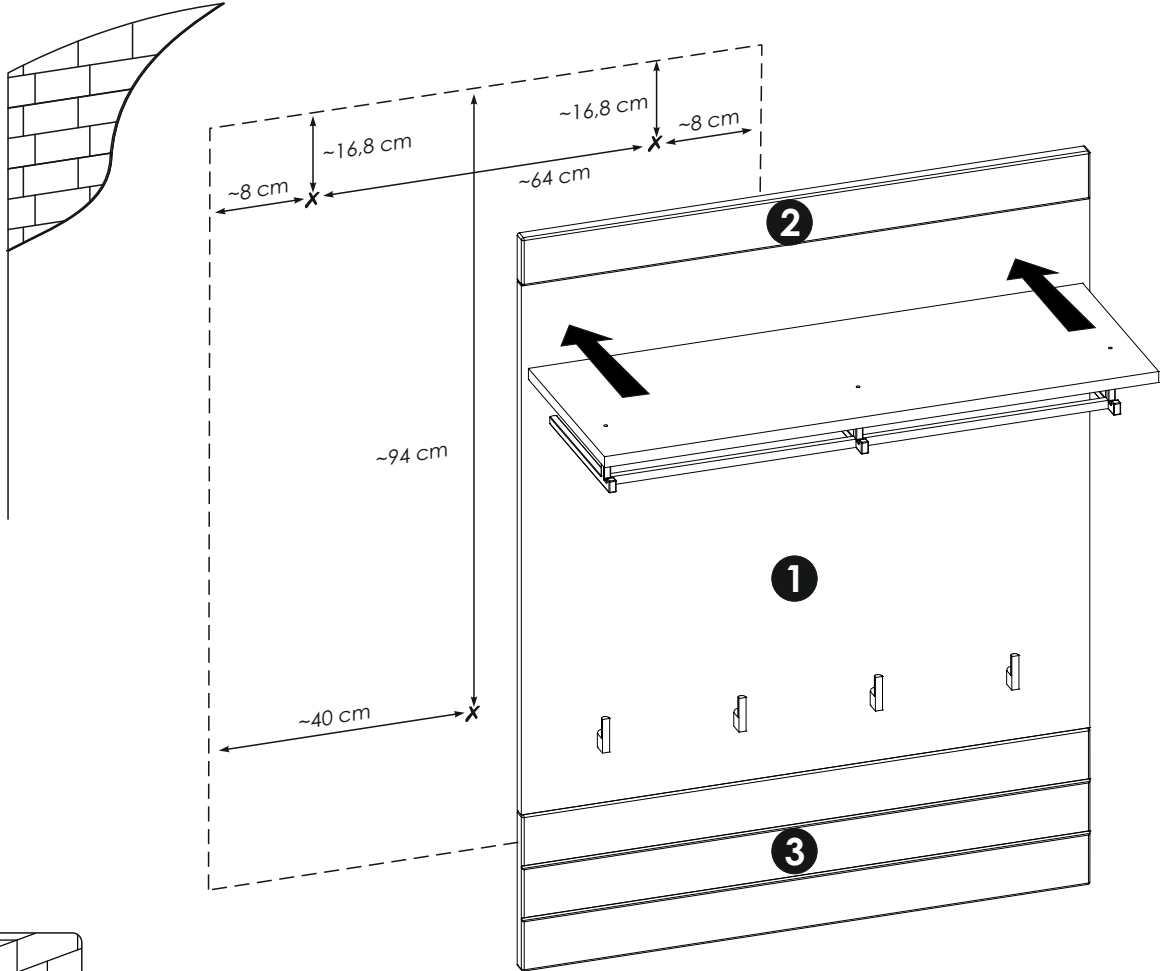
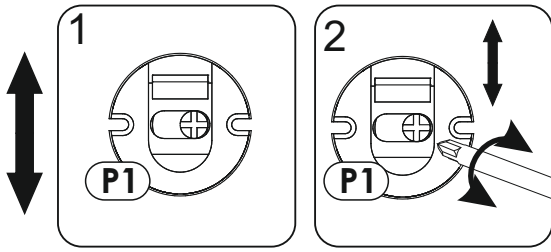
9 ▶



10 ▶



11 ▶



12▶

